

66302



24 MAR.

**MALA REPRODUCCION
POR DEFECTO DEL ORIGINAL**

MEMORIA DESCRIPATIVA

Correspondiente a un MODELO DE UTILIDAD cuyo registro se solicita por veinte años.

A favor de

D.Jorge, D.Magin y D.José Miralpeix Mingall, de nacionalidad española.

Residentes en CENDELLAS (Barcelona).-San Juan, 2

por :

"LAMPARA LUMINISCENTE INDICADORA EN MINIATURA PARA ALTO VOLTAJE"



La presente memoria descriptiva tiene como fin la declaración del objeto sobre que ha de recaer el privilegio de explotación industrial y comercial exclusiva en el territorio nacional de un Modelo de Utilidad, conforme a la legislación vigente en materia de Propiedad Industrial que, según expresa el enunciado, trata de una lámpara luminiscente carente de filamento.

5.- Se aplica la lámpara luminiscente que nos ocupa a todos los casos de control indicativo visual en máquinas, cuadros eléctricos, etc., en los cuales se elimina la transformación de la corriente de alimentación de las señalizaciones a menor voltaje, con el empleo de estas lámparas de alto voltaje.

10.- Hasta el presente las lámparas empleadas a este fin iban provistas de un filamento el cual siempre era calculado para tensiones reducidas ya que si se preparaban para tensiones altas cualquier vibración o choque producía su rotura y por tanto la inutilización de la lámpara con lo que su precio resultaba tan elevado que prácticamente han dejado de fabricarse.

15.- Por otra parte el calor desarrollado en su período de encendido terminaba quemando los accesorios de unión, tales como casquillos soportes, lentes, etc., lo que encarecía por otro lado su instalación y conservación.

20.- Nuestra lámpara de alto voltaje elimina las anteriores presentando al mismo tiempo ventajas de toda índole ya que no sólo evita el empleo de reductores de tensión por su alimentación directa a toda gama de voltajes sino que al reducir su temperatura de funcionamiento aumenta la duración de los accesorios de instalación con lo cual se consigue una mayor duración y seguridad en su período de funcionamiento.

25.- Por otra parte su recubrimiento interior de materia

30.-



fluorescente hace que su visibilidad sea mayor aumentando así la seguridad de las maniobras y la labor de control a que se destinen.

35.-

Con el fin de facilitar la interpretación más exacta del objeto sobre que ha de recaer el presente privilegio, en el plano adjunto complementario de la presente exposición, se representa una forma práctica para la realización industrial y únicamente a título de ejemplo y, por consiguiente, sin carácter exhaustivo sino meramente informativo.

40.-

En este plano:

La fig. 1ª representa una sección transversal con placas.

45.-

La fig. 2ª representa una sección transversal con varillas.

En las mencionadas figuras las referencias corresponden:

(1).-Casquillo.

(2).-Ampolla.

50.-

(3).-Recubrimiento fluorescente interior.

(4).-Recubrimiento colorante exterior.

(5).-Placas de descarga.

(6).-Varillas de descarga.

(7).-Espacio lleno de Neón, Argón y Mercurio.

55.-

Como puede apreciarse la lámpara que nos ocupa está constituida por una ampolla de cristal (2) solidaria de un casquillo metálico roscado (1), a través del cual se alimentan dos placas (5) o varillas (6) dispuestas en el interior de la ampolla (2).

60.-

Esta ampolla va recubierta interiormente de una capa de materia fluorescente (3), y exteriormente de una pintura de color adecuado (4). Esta capa será roja, verde, amarilla, etc., según la función indicadora a cumplir por la lámpara.

En el interior (7) de la ampolla se encerrará una mezcla

65.-

de gas, neón, argón y mercurio creando una atmósfera



a través de lo cual se realiza la descarga eléctrica a partir de las placas o varillas según reivindicaciones anteriores.

100.-

4ª).- "LAMPARA LUMINISCENTE INDICADORA EN MINIATURA PARA ALTO VOLTAJE".

La presente memoria descriptiva consta de cinco hojas foliadas y mecanografiadas por una sola cara, componiendo un total de ciento cuatro líneas, incluidas éstas.

Madrid, 24 de Mayo de 1.958.-

• 6 6302

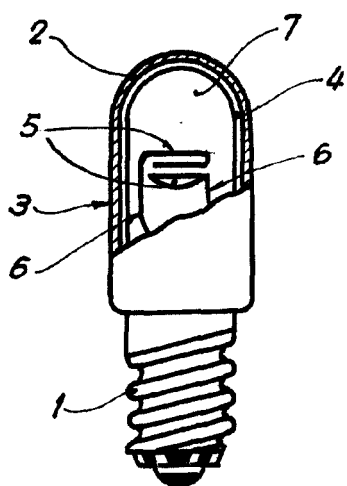


Fig. 1

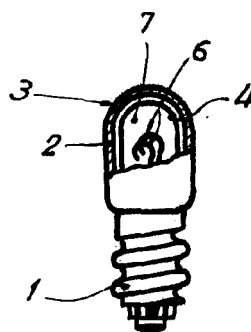


Fig. 2

Madrid, 2 de Mayo de 1958

Escala variable