



24

• 6 6297

MALA REPRODUCCION
POR DEFECTO DEL ORIGINAL

MEMORIA DESCRIPTIVA del Modelo de Utilidad que, por veinte años en España y posesiones, solicita Don Francisco Cancer Esandi, de nacionalidad española y establecido en Madrid, calle de Salamanca, número 18, para: "NUEVA MESA METÁLICA PARA DESPACHO Ú OFICINAS"

--ooOoo--

5 Con la presente solicitud se trata de proteger una mesa metálica para despacho ú oficinas, notablemente perfeccionada sobre lo conocido hasta el momento; cuyos perfeccionamientos redundan fehacientemente en la creación de efectos y beneficios enteramente nuevos y con la que se obtienen ventajas sobrada-

6 6297

24 MAY



-2-

10 damente reconocidas por lo que el recurrente, al ampa
ro de cuanto preceptúa el vigente Estatuto sobre Pro-
piedad Industrial, solicita que se le garantice en su
propiedad y explotación exclusiva mediante la conce -
sión de Modelo de Utilidad.

15 Las mesas que actualmente existen, presentan se-
rios inconvenientes sobre todo en lo que se refiere al
tablero, pues para su construcción siempre se ha busca
do una disposición mecánica que lograra su contextura,
lo que dadas tales circunstancias no se lograba a la
larga sino aumentar el peso de dicho tablero sin haber
resuelto totalmente sus inconvenientes . Además de
20 lo expuesto, el tablero así logrado carecía de estétí-
ca, lo que era imposible de conseguir dada su construc
ción o realización, pues en casi todos los modelos se
remitía a contornos eminentemente clásicos cuadrangula
res o rectangulares.

25 Otro de los inconvenientes que presentan las me -
sas actuales, es el ruido molesto y desagradable que se
produce con el chirriar de sus cajones al deslizar sus
correderas sobre superficies metálicas.

30 Por último y refiriéndonos a los tablerillos de
utilización variada que por encima de los laterales lle
van las mesas; su extracción era súnamente molesta ya
existía necesidad de introducir las uñas en una ranura
oculta inferiormente, o bien tirar de algún pomo, etc.

• 6 6 2 9 7



-3-

24
35 Todos los inconvenientes expuestos anteriormente, quedan totalmente obviados con el objeto de la presente solicitud, según puede ser comprobado a los largo de la presente descripción.

40 La fabricación del tablero preferentemente, puede ser construido en cualquier clase de material aunque es necesario hacer constar que para ello son usados materiales especialmente dispuestos y metálicos especialmente. Igualmente ocurre para evitar y amortiguar el ruido que puedan producir los cajones al abrir y cerrarlos, pues se emplean materiales adecuados, preferiblemente "nylon".

45 Los modelos que se puedan obtener variarán con sujeción a las exigencias de producción, así como tamaño, proporciones y coloridos.

50 Para llegar a una mejor inteligencia de lo que en sí constituye este privilegio, se acompañan dibujos a los cuales se hará constante referencia a lo largo de esta memoria descriptiva; siempre a título de ejemplo no limitativo.

La Figura 1, es una vista en perspectiva de la mesa vista por su parte principal,

55 La Figura 2, es una vista lateral de la mesa, con un corte caprichoso a fin de poder apreciar la disposición especial para la extracción de los tablerillos de utilización diversa.

Las Figuras 3 y 4, son detalles de la construcción

6 6 297



60 del tablero, en las cuales se observa la disposición especial de que consta cada tablero; así como los notables beneficios que puede irrogar tal construcción.

Consiste, pues, la presente invención en una mesa metálica para despacho ú oficinas, perfeccionada, caracterizada porque está dotada de un tablero -1- que presenta características trapezoidales con el fin de que su parte o lado mayor, que denota cierto curvado, salga voladamente del cuerpo de la mesa y, por tanto, la persona que se sitúe frente al usuario habitual de la misma, no se encuentre limitado en el movimiento de las piernas; pues dada tal disposición especial, no es necesario ni rozar dicho cuerpo de mesa. Este tablero -1- está constituido por un panel -10- formado por una pluralidad de alveolos o celdillas, que, en virtud de la impregnación que lleva, proporciona la contextura necesaria al tablero permaneciendo tal panel entre dos superficies -9- y -11-, una superior y otra inferior que lo emparedan; sujetándose tales superficies por sus laterales mediante tornillos ú otra forma similar, con lo que se logra un perfecto armazón o plancha única. Una vez conseguida la superficie ó plancha, toda ella se circunda por un junquillo integrado por una base metálica -7- que es la que se fija directamente a los laterales del susodicho tablero, y sobre ella, una vez sujeta, se procede a la colocación de una goma -6- la cual puede presentar diferentes perfiles, según el

65

70.

75

80

85

• 6 6 2 9 7

24 MAR



-5-

uso que se desee dar al mueble. Con el deliberado fin de dar mayor realce al tablero así conseguido, puede ser recubierto finalmente por plástico, cuero, pintado y sobre ello si se desea, una luneta.

90

El tablero es asentado sobre dos cuerpos prismáticos laterales -2- y -3- en los que son albergados los cajones en número variable, además de uno central que une los citados cuerpos y que es utilizado igualmente como cajón. Asimismo, en los prismas laterales

95

-2- y -3-, superiormente, y junto al tablero -1-, van dispuestos unos tablerillos -5- dotados de un dispositivo resorte -8- para su extracción; bastando solamente apretar ligeramente hacia el interior el tablero mismo, para que en virtud de la compresión del

100

citado resorte -8- al retirar el dedo que ejerce la presión interior, haga salir hacia afuera el tablerillo, siendo todo el deslizamiento silencioso, así como igualmente ocurre en los cajones que integran la mesa, pues sus correderas son deslizadas sobre superficies constituidas por material no metálico y características amortiguantes.

105

Por último, se hace constar que en la parte inferior de los cuerpos prismáticos -2- y -3- son dispuestas las patas -4- constituidas por perfiles curvos que otorgan a la mesa un bello realce.

110

Las ventajas de la presente invención, se deducen

• 6 6 2 9 7 24



-6-

de lo anteriormente expuesto.

115 Si bien la forma de ejecución aquí descrita, constituye aplicación preferente de la presente invención, podrán introducirse modificaciones de forma y de detalle sin que por ello varíe la esencialidad de la misma.

El solicitante, se reserva igualmente los derechos que le confieren los Convenios Internacionales en relación la con la extensión territorial de este privilegio.

--00000--

120 N O T A. - Se reivindica la propiedad de este Modelo de Utilidad:

1) - Nueva mesa metálica para despacho ú oficinas, caracterizada porque presenta un tablero de constitución no coincidente con el cuerpo de la mesa, originando así la disposición voladiza de los lados mayores de la superficie trapezoidal.

125 2) - Nueva mesa metálica para despacho ú oficinas, según la reivindicación, caracterizada porque el tablero está integrado por un panel formado por una pluralidad de cel
130 dillas, el cual lleva incluida una impregnación celulósica que proporciona la contextura necesaria. Finalmente, dicho panel es revestido superior é inferiormente por dos superficies que lo emparedan é inmovilizan mediante tornillería, integrándose así un único y perfecto arma
135 zón-tablero.



• 6 6297

24 MAY 6

140 3) - Nueva mesa metálica para despachos ú oficinas, según 1ª y 2ª reivindicaciones, caracterizada porque el tablero es circundado por un junquillo metálico preferentemente, fijado mediante tornillos y asimismo, goma ubicada periféricamente, de protección.

145 4) - Nueva mesa metálica para despachos ú oficinas, según 1ª a 3ª reivindicaciones, caracterizada porque el tablero es asentado sobre dos cuerpos similares en los que van acondicionados los cajones. Incluyen en su deslizamiento unas disposiciones no metálicas integrantes de correderas amortiguadoras de chirridos de arrastre.

150 5) - Nueva mesa metálica para despachos ú oficinas, según 1ª a 4ª reivindicaciones, caracterizada porque los tablerillos asimismo metálicos, colocados superiormente a los cajones laterales, poseen la misma disposición no metálica de arrastre, habiéndose situado en el interior de la mesa y en contacto con los tablerillos por su zona interna, unos dispositivos de resorte o muelles helicoidales, en virtud de los que a la presión hacia el interior de dichos tablerillos, estos por la expansión de los muelles, salen al exterior.

155 6) - "NUEVA MESA METÁLICA PARA DESPACHO Ú OFICINAS".

160 Esta Memoria Descriptiva consta de siete hojas foliadas y mecanografiadas por una sola cara y de dos hojas de planos.

Madrid, 24 MAY. 1958

C. ALONADA
F. ALONADA

Fig. 1 • 6 6297

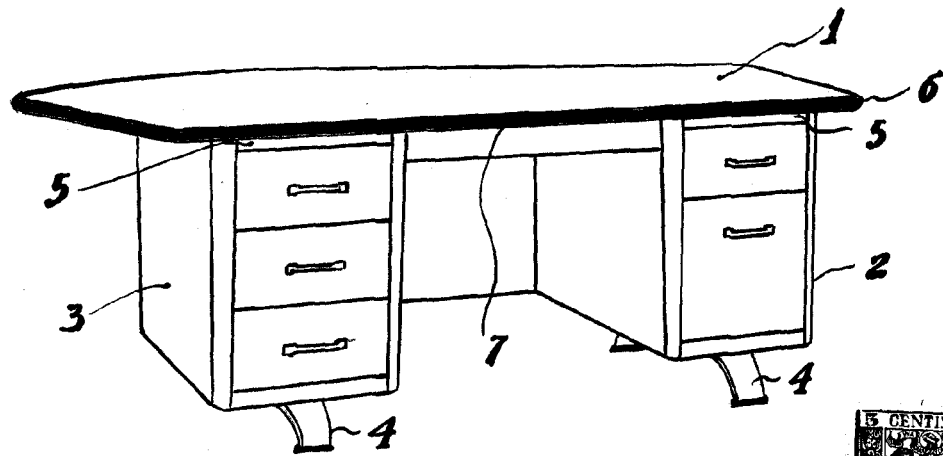
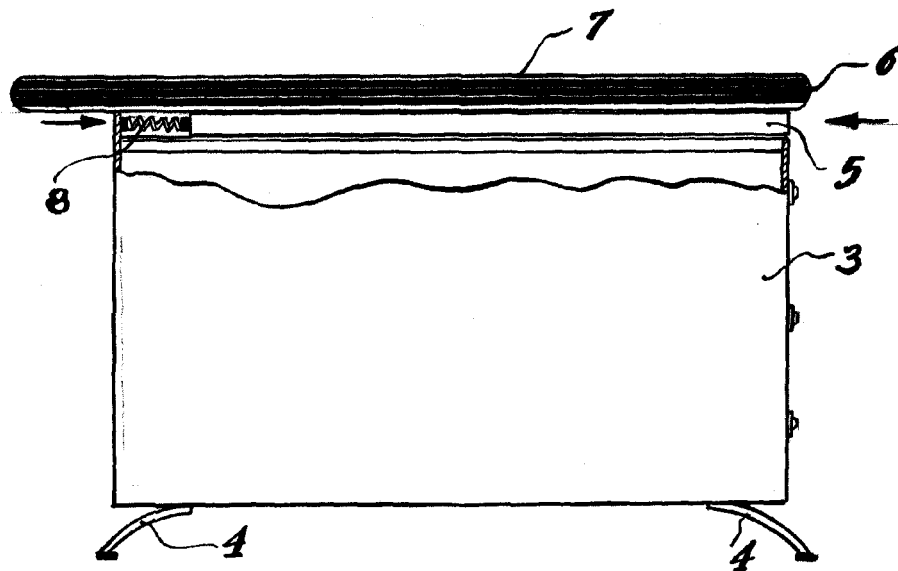


Fig. 2



ESCALA VARIABLE
 Madrid, 24 MAY. 1958
 EL AGENTE:

[Handwritten signature]

Fig. 3

° 6 6 297

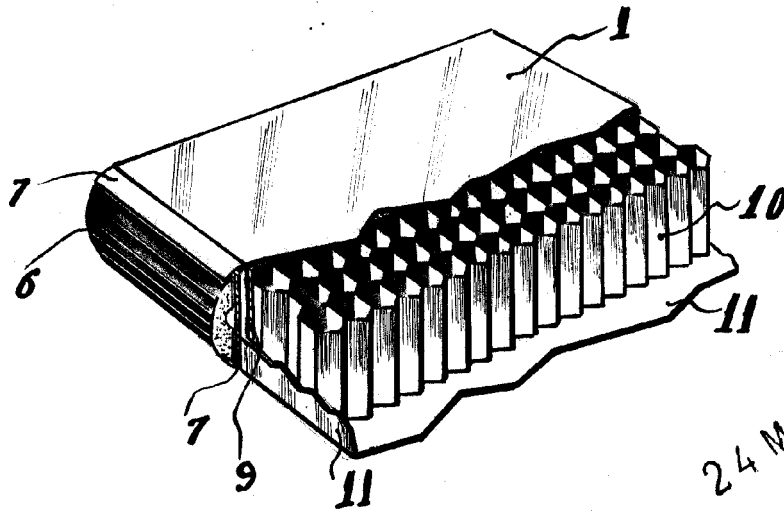
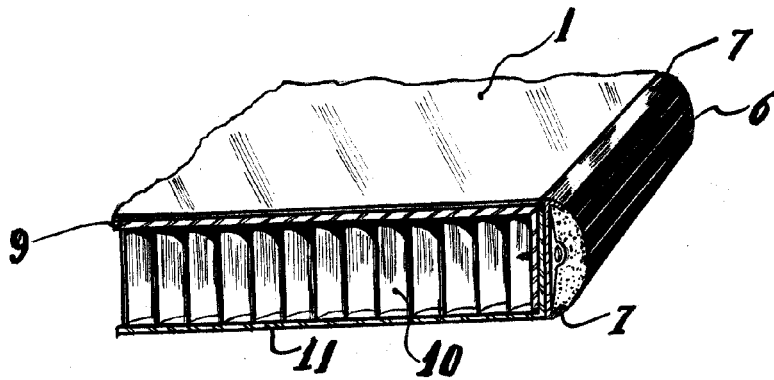


Fig. 4



ESCALA VARIABLE
Madrid, 24 MAY. 1958

AGENTE:

[Handwritten signature]