



10

por las molestias que producen la entrada de partículas de pelo por el cuello del usuario.

15

Con el nuevo cuello postizo que se reivindica en el presente Modelo, se subsanan de una manera radical las citadas molestias por impedirse totalmente la entrada de partículas de pelo antes indicadas.

20

Aparte de dicha ventaja la característica primordial de nuestro cuello postizo es su carácter esencialmente higiénico, porque su reducido coste permite la utilización única y exclusiva de dicho cuello postizo por un solo cliente, evitándose con ello el peligro de contagios, tan frecuentes en los establecimientos públicos.

25

Otra de las aplicaciones de este nuevo cuello postizo es la de poderse utilizar como babero infantil y como servilleta en hoteles, restaurantes y similares.

30

A causa de todo ello no cabe duda que este nuevo cuello postizo ha de resultar de gran utilidad práctica, de modo que su solicitante se hace merecedor al privilegio de exclusividad que el presente Modelo supone, produciendo además un efecto nuevo al conseguir con su utilización una considerable economía de tiempo y material y una gran mejora higiénica.

35

Consiste esencialmente este nuevo cuello postizo en una tira de papel extensible perforado a distancias regulares y provisto junto a dichas perforaciones de un adhesivo adecuado.

40

Para hacer más comprensible la idea general anteriormente expuesta en la descripción que sigue nos vamos a referir a la lámina de dibujo que se acompaña que nos muestra un caso de realización práctica del nuevo cuello postizo, naturalmente que tratándose de un ejemplo aclarador.



torio el dibujo en cuestión deberá interpretarse en su más amplio sentido y sin carácter limitativo alguno.

45 En dicho dibujo se representa una vista en planta de un tira de papel para la obtención de los nuevos cuellos postizos, indicándose por -1- el papel extensible, por -2- la perforación a distancias regulares del papel extensible -1- y por -3- los puntos del papel en los cuales se ha dispuesto el material adhesivo adecuado.

50 Como se comprende fácilmente para la utilización de este nuevo cuello postizo, basta simplemente recortar el papel por dos perforaciones consecutivas -2- y adaptar el trozo recortado que constituirá el cuello postizo al cuello del usuario. Dicho cuello postizo se adaptará fuertemente al cuello de la persona que lo utiliza gracias a la característica extensible del papel -1- que posibilita su utilización sobre cuellos de todas las medidas bastando enfrentar los dos extremos -3- provistos de material adhesivo que quedarán perfectamente unidos entre sí formando el nuevo cuello postizo.

60 Una vez utilizado, basta simplemente despegarlo e inutilizarlo ya que a la mejora higiénica que representa, va también unido su precio altamente reducido, resultando este nuevo cuello muy ventajoso bajo todos los aspectos y de aplicación particularmente indicada en las peluquerías.

65 Descrita suficientemente la naturaleza y constitución de este nuevo cuello postizo, se ha de hacer constar que podrá realizarse en diversidad de formas, tamaños y materiales, así como la posible introducción de variaciones secundarias que no alteren la esencialidad de su objeto que se pone de manifiesto con la siguiente

70

6 6296

-4-
N O T A
= = = =



Los puntos nuevos que se presentan para ser reivindicados en el presente Modelo de Utilidad son:

75

1ª.- Cuello postizo, caracterizado por estar constituido por una tira de papel extensible, perforado a distancias regulares y provisto, en ambos extremos de cada trozo comprendido entre dos perforaciones consecutivas, de un material adherente adecuado.

80

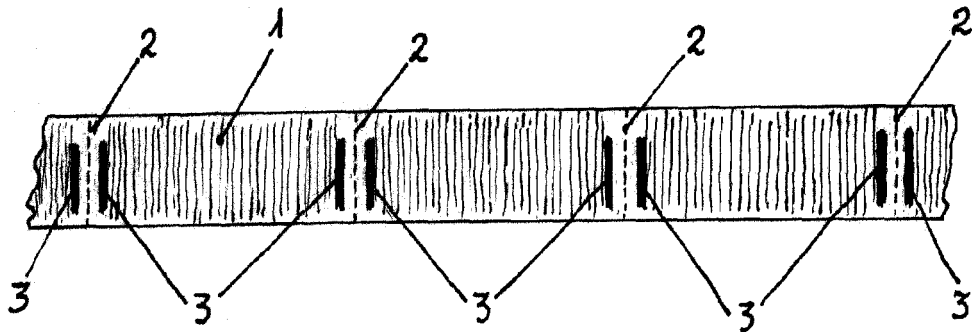
2ª.- "CUELLO POSTIZO", de conformidad en un todo en lo esencial y fines industriales a lo descrito en la precedente Memoria Descriptiva y gráficamente representado en el adjunto plano para su mejor comprensión.

Esta Memoria consta de CUATRO hojas mecanografiadas por una sola cara a doble espacio en 83 líneas.

Madrid, 24 de Mayo de 1.958

Por autorización del interesado.

• 6 6 2 9 6



Escala variable

Madrid Mayo 1958

JOSE LOPEZ