

24



66293

M O D E L O  
D E  
U T I L I D A D

para "UN INTERRUPTOR PERFECCIONADO", a favor de Don MIGUEL  
SIMON BOHIGUES, residente en BARCELONA, calle de Alcolea, n<sup>o</sup>  
117.

= . =

MEMORIA DESCRIPTIVA

El presente modelo de utilidad se refiere a un inte-  
rruptor perfeccionado.

5. Mas concretamente se refiere el modelo a un interrup-  
tor de cable pasante, del cual uno de los conductores atravie-  
sa integramente la longitud del cuerpo del interruptor, mien-  
tras que el otro es partido entre dos bornes.

10. En el modelo se ha previsto una realización, por la  
cual, en lugar de utilizar los múltiples tornillos de presión  
y armado que se emplean en los interruptores de este tipo, se  
eliminan por completo los citados tornillos haciendose el aco-

• 6 6 2 9 3

24



plamiento y conexión por simple presión y el armado del interruptor por encaje de piezas que por presentar cierta constitución elástica admiten el anclaje y se inmovilizan por si mismas.

5. El accionamiento para lograr el funcionamiento del interruptor se hace por rodamiento de un disco de maniobra, no existiendo pulsador de presión, lo que facilita la formación del interruptor y en un encumbramiento mínimo.

10. Con el fin de facilitar la explicación se acompaña a la presente memoria una lámina de dibujos en la que se ha representado un caso de realización que se cita a título de ejemplo.

En el dibujo:

la figura 1, muestra la vista en planta de la caja de interruptor,

15. la figura 2, manifiesta analogamente la vista de la tapa,

la figura 3, es la vista de conjunto por el lado de paso de los conductores,

20. la figura 4, indica la vista frontal del dispositivo de interruptor rotativo,

la figura 5, manifiesta en perspectiva uno de los elementos de fijación de las piezas caja y tapa antes citadas,

la figura 6, es la vista en perspectiva del conjunto interruptor.

25. Consiste en una caja achatada -1- en la que hay los flejes metálicos -2- y -3- formando arco de muelle, con sus extremos hacia la zona central.

30. Los otros extremos o de anclaje, presentan respectivas púas -4- y -5- para que en ellas se hinque el conductor partido C que al efecto penetra juntamente con el entero, por las cabeceras a través de ventanas -6-.



5.

La maniobra de interrupción y de cierre del circuito tiene lugar por medio de un disco rotatorio -7- figura 4, que lleva una corona estriada -8- y en su núcleo un saliente discoidal con dentado inclinado -9- comprendiendo sobre el plano del disco central una estrella metálica -10- con tantos brazos como dientes sobre cada uno de los cuales se dobla formando zonas de contacto separadas por la depresión que forma cada escalón de un diente al contiguo.

10.

En el montaje del interruptor, esta rueda -7- ocupa el centro de la pieza -1- y se fija con la tapa -11- figura 2, en la que hay además nervios -12- que guían a los extremos de los flejes -2- y -3- para mantenerlos en presión contra el canto dentado del núcleo -9-.

15.

Cuando los extremos se encuentran sobre el diente, que es guarnecido con el doblado metálico, se cierra el circuito a través de la estrella, pero cuando se gira el disco actuando en el el estriado -8- caen los extremos de los flejes en las depresiones, no metalizadas y se interrumpe el circuito.

20.

El juego de tapa y caja con el disco de interrupción se inmoviliza mediante unos marcos marginales exteriores -13- que en número de dos opuestas se encajan tal como se indica en la figura 6, evitándose con ello la separación de la tapa y caja, como las piezas -13- llevan entrantes -14- y las piezas caja y tapa llevan los tetones -15-, resulta un encaje a presión retenido con suficiente eficacia, para que la caja sea practicamente hermética y sea segura.

25.

30.

El modelo, dentro de su esencialidad, puede ser llevado a la práctica en otras formas que difieran en detalle de la indicada a título de ejemplo para la descripción a las cuales alcanzará igualmente la protección que se recaba. Podrá, pues, construirse en cualquier forma y tamaño, con los materiales más

• 6 6 2 9 3

24



adecuados en cada caso, por quedar todo ello comprendido en el espíritu de las reivindicaciones.

= . =

N O T A

Descrito el objeto y utilidad de la invención lo que se declara como no divulgado ni practicado en España, comprende las siguientes reivindicaciones:

5.

1. Un interruptor perfeccionado, caracterizado esencialmente por el hecho de estar constituido por dos piezas tapa y caja acopladas frontalmente, comprendiendo en una de ellas dos flejes metálicos en arco muelle que tienen un extremo libre hacia el centro y un extremo fijo en el borde en donde llevan dos puas perforadas del cable y la caja sendas ventanas para entrada de dichos conductores, siendo el elemento móvil de interrupción un disco rotatorio que en su centro lleva un núcleo circular dentada con diente oblicuo, sobre el que se encuentra aplicada una estrella metálica fija cuyas ramas se vuelven sobre la parte elevada de los dientes y dejan sin cubrir la zona intermedia o baja entre los mismos.

10.

15.

2. Un interruptor según la anterior reivindicación en el que los extremos libres de los flejes en arco, se apoyan contra los dientes del núcleo, pasando alternativamente de conexión a desconexión por cada salto de diente motivado por

20.

6 6293

24 MA



el giro potestativo del disco.

3. Un interruptor según las reivindicaciones 1 y 2 en el que, parte de los bordes del disco sobresalen por los lados de la caja cuando se encuentra armado el interruptor.

5. 4. Un interruptor según las reivindicaciones 1 a 3, en el que las dos piezas caja y tapa se fijan entre si por sendos marcos que se aplican a presión, quedando eliminados los tornillos tanto para fijar los conductores como para armar el cuerpo del interruptor.

10. 5. Un interruptor perfeccionado.

Según se describe y reivindica en la presente memoria descriptiva que consta de cinco hojas foliadas y escritas a máquina por una sola cara, acompañadas de una lámina de dibujos.

Madrid, a 24 MAY 1958

MIGUEL SIMON BOHIGUES.

P. a.

JAIME ISERN MIRALLÉS

P. a.

R/rm.

• 6 6 2 9 3



Fig. 1

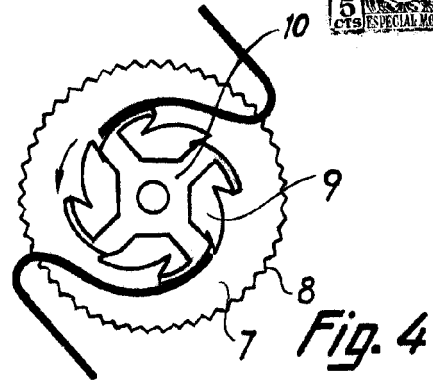
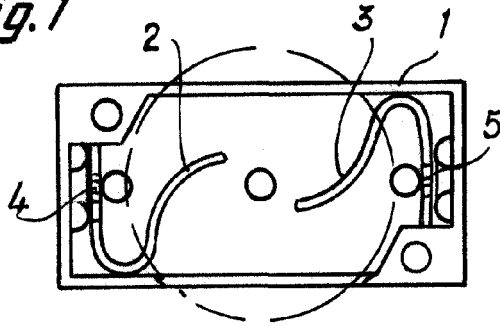


Fig. 2

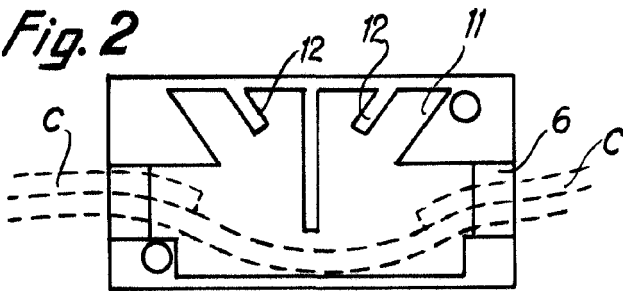


Fig. 3

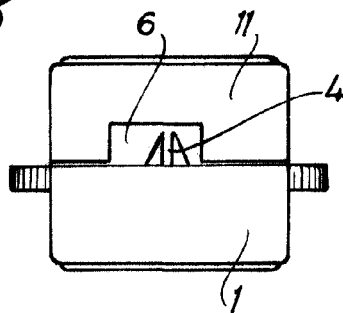


Fig. 5

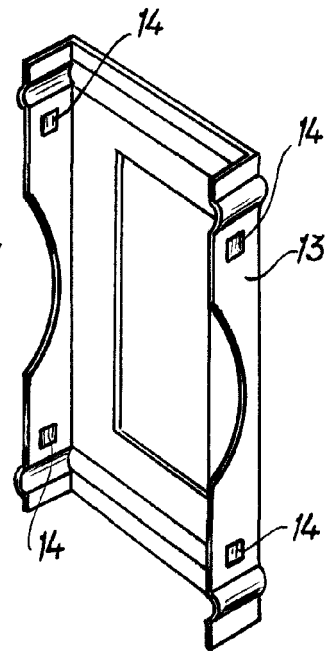
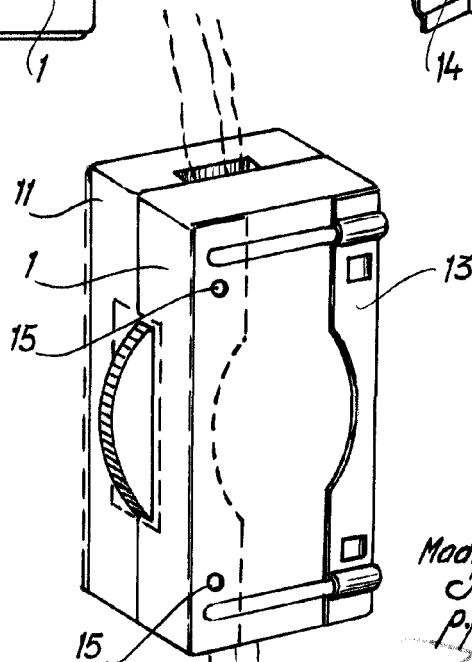


Fig. 6



Madrid, 24 MAR 1958  
Jaime Isern  
p.p.