

12 MAY.



MALA REPRODUCCION
POR DEFECTO DEL ORIGINAL

• 6 6285

M O D E L O
D E
U T I L I D A D

a favor de Don SATURNINO COLLADO CORTÉS, de nacionalidad española, residente en Barcelona, Calle Muntaner, 363, bajos, por "DISPOSITIVO PARA RECOGIDA DE CAMBIOS EN MONEDA FRACCIONARIA".

- . -

MEMORIA DESCRIPTIVA

La presente invención se refiere a un dispositivo para recogida de cambios en moneda fraccionaria especialmente indicado para locales públicos, tales como bares, restaurantes, etc., pudiendo aplicarse a los mostradores de dichos locales o bien junto a la caja de recaudación u otro lugar que se considere conveniente.

5. Normalmente la devolución de cambios en moneda fraccionaria se efectúa, en los locales citados anteriormente, bien dejando dicha moneda sobre el mostrador al alcance del cliente o bien por medio de pequeños platos, re-

10.

• 6 6285 MAY. 1918



5. sultando, en la actualidad, poco adecuado el primero de los procedimientos citados y algo anticuado y poco presentable el último de ellos, a la par que en ambos casos resulta engorrosa y lenta la recogida del cambio en cuestión.

10. A fin de solucionar este inconveniente se ha ideado el dispositivo para recogida de cambios objeto de la presente invención el cual reúne las dos condiciones que carecen los procedimientos citados: esmerada presentación y facilidad, dada su constitución, en la recogida de las monedas.

15. Esencialmente, dicho dispositivo se caracteriza por estar constituido por una peana de forma y material adecuados, la cual presenta en uno de sus extremos una cubeta de conformación apropiada y por el otro, delante de la citada cubeta, una bandeja, montada articulada, con sus bordes laterales convergentes hacia la cubeta en cuestión. Dicha bandeja presenta por su base inferior un saliente que sirve para el apoyo de la misma en su posición de descanso, con otro saliente previsto a tal fin en la superficie de la peana.

20. Para la mejor comprensión de la presente memoria descriptiva se acompaña un dibujo en el que, esquemáticamente y tan sólo a título de ejemplo, se representa un caso práctico de realización de un dispositivo para recogida de cambios en moneda fraccionaria de las características indicadas.

25. En dicho dibujo, la figura 1 representa una vista

• 6 6 285

12 MAY.



en sección longitudinal del dispositivo en posición normal; la figura 2 muestra una vista en perspectiva del mismo; y la figura 3 responde a otra sección longitudinal, en posición de trabajo.

5. El dispositivo en cuestión está constituido por una peana -1- que presenta por uno de sus extremos una cubeta -2- y por otro una bandeja -3-, montada mediante una articulación -4- por un extremo de su base inferior -5-, quedando sus bordes laterales -6- y -7- convergentes hacia la citada cubeta -2-. La bandeja -3- presenta por dicha base inferior -5- un saliente -8- que descansa sobre un tope elástico -9- previsto, a través de un orificio apropiado -10-, en el interior de otro saliente -11- que a tal fin lleva dispuesta la peana -1-.
- 10.
15. Además, la peana -1-, lleva previstos en sus patas de apoyo -12- sendos topes elásticos -13-, a través de otros tantos orificios -14-, a fin de amortiguar el roce de la misma sobre el mostrador u otro lugar en que esté colocada, evitándole, al mismo tiempo, posibles desperfectos.
20. Como se deduce de la descripción hecha y por la observación del dibujo, el funcionamiento del dispositivo en cuestión es el siguiente: Se coloca el cambio en moneda fraccionaria sobre la bandeja -3-, la cual se hace oscilar a continuación, merced a su articulación -4-, provocándose la caída de dicha moneda al interior de la cubeta -2-, del interior de la cual puede el cliente recoger con toda comodidad, gracias a su conformación apropiada a tal fin. Una vez efectuada dicha operación, la bandeja -3- vuelve au-
- 25.

66985¹² MAY.



tomáticamente a su posición normal.

- Se comprende que serán independientes del objeto de la invención los materiales empleados en la construcción del dispositivo, formas y dimensiones del mismo y cuantas variaciones puedan introducirse, siempre y cuando las mismas no afecten a su esencialidad.
- 5.

- . -

N O T A

Se reivindica como objeto del presente modelo de utilidad:

1. Dispositivo para recogida de cambios en moneda fraccionaria, que se caracteriza esencialmente por el hecho de estar constituido por una de sus extremos una cubeta de conformación apropiada y por el otro, delante de la citada cubeta, una bandeja, con sus bordes laterales convergentes hacia aquella cubeta, cuya bandeja queda montada articulada, por uno de los extremos de su base, sobre la peana, descansando, a través de un saliente apropiado, sobre otro saliente previsto a tal fin en la superficie de la peana.
- 10.
- 15.

2. Dispositivo para recogida de cambios en moneda fraccionaria, según la reivindicación anterior, que se caracteriza esencialmente por el hecho de que el saliente que tiene previsto la peana para el apoyo de la bandeja lleva acoplado, mediante un orificio apropiado, un tope elástico
- 20.

12 MAY. 1958

66985



para amortiguar el golpe y ruido que pudiera producir la bandeja al volver automáticamente a su posición de descanso después de la devolución de un cambio.

- 3. Dispositivo para recogida de cambios en moneda fraccionaria.
- 5.

La presente memoria consta de cinco hojas foliadas, escritas a máquina por una sola cara.

Barcelona, a 12 de mayo de 1958.

Saturnino COLLADO CORTÉS

p.a.

6 6985

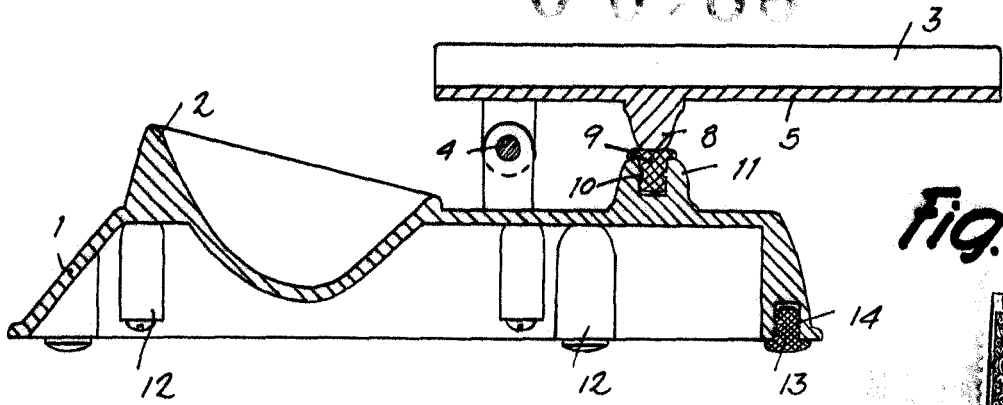


Fig. 1



Fig. 2

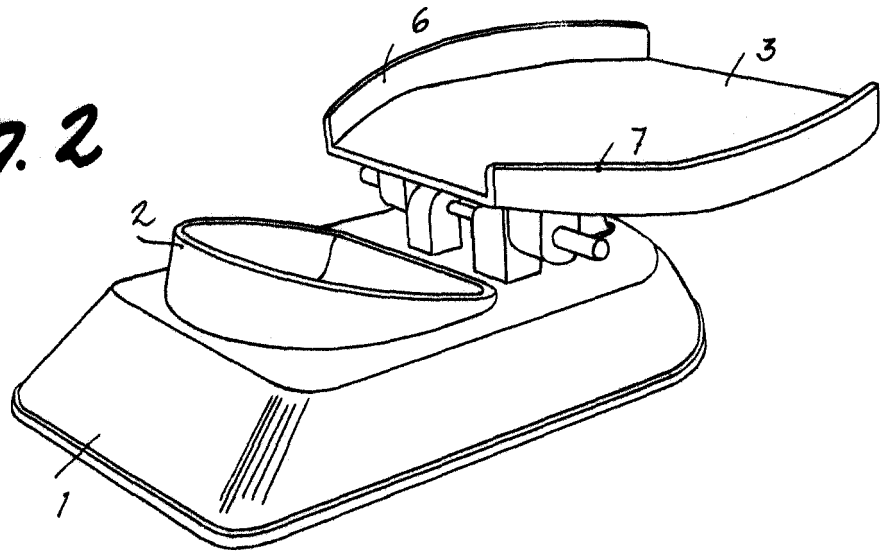
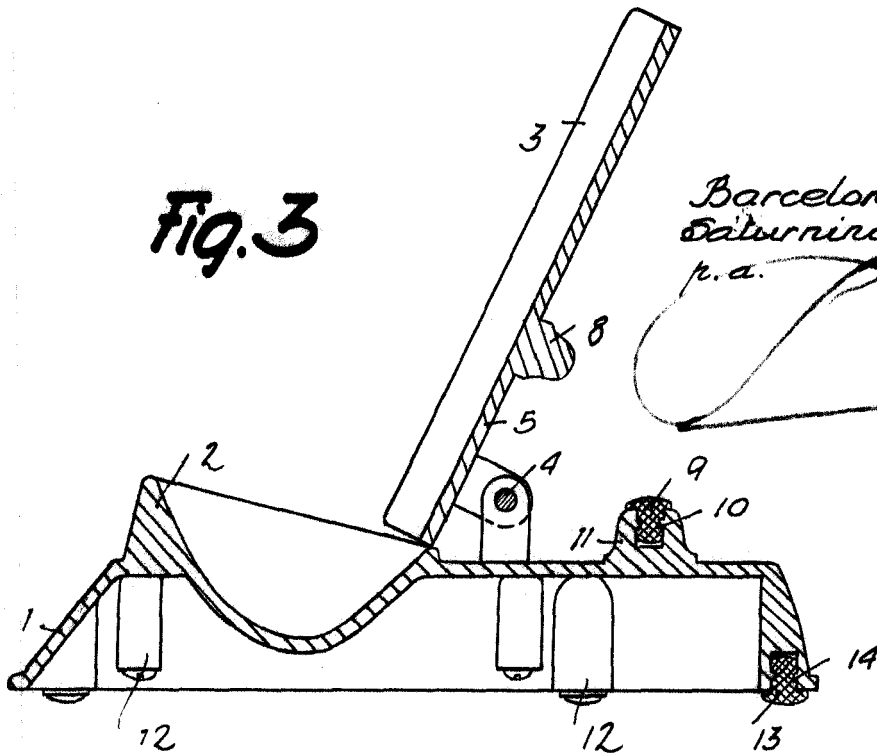


Fig. 3



Barcelona, 12 Mayo 1958

Saturnino Collado Cortés

p.a.

