



• 6 6 2 8 2

M O D E L O  
D E  
U T I L I D A D

para "UNA CAPSULA ESPECIAL SUPLEMENTARIA PARA DISPOSITIVOS ANTI-  
RRELLENABLES, PARA BOTELLAS", a favor de Don JOSE SOLE PUJOL, do-  
miciliado en BARCELONA, calle de Padilla, nº 311, 4º.

= . =

MEMORIA DESCRIPTIVA

El presente modelo de utilidad se refiere a una cápsula especial suplementaria para dispositivos abtirrellenables, para botellas.

- Mas concretamente se refiere el modelo, a un complemento,
5. aplicable a aquellas botellas en las que en el fondo de su cue-  
llo, se encuentra un dispositivo de efectos anti-rellenables. Es-  
te dispositivo, por quedar alojado en el cuello y no siendo po-  
sible variar las formas de estos cuellos a causa de que el aspec-  
to general del envase no debe cambiar, precisan un elemento com-  
10. plementario que tenga por misión fijarlos al cuello, por el in-



• 6 6282

terior y exterior; a ello tiende el modelo que se describe y que consiste en una cápsula rebordeable contra el exterior del brocal y que en parte se introduce en el cuello sirviendo de apoyo de retención al dispositivo alojado en aquel.

5. Esta cápsula presenta una embocadura interiormente rosca-  
da, en la que se coloca un tapón precintable.

Con el fin de facilitar la explicación se acompaña a la presente memoria una lámina de dibujos en la que se ha representa-  
do un caso de realización que se cita a título de ejemplo.

10. En el dibujo:

La figura 1, muestra en perspectiva la mitad de la cápsu-  
la que se describe, suponiéndola seccionada por un plano diametral

la figura 2, indica un tapón alojable en el hueco de la  
cápsula,

15. la figura 3, es la vista exterior de la cápsula dispuesta  
por rebordeado sobre el cuello de una botella.

Consiste en una cápsula -1- que presenta doble pared con  
lo que resulta un hueco anular -2- para que en él encaje el borde  
del cuello de la botella -3-.

20. El faldón exterior, se rebordea por su canto -4-, según  
se indica en la figura 3.

El faldón interior, más corto que el exterior, lleva los  
medios de asiento -5- para retener el dispositivo antirrellenable  
y además una rosca -6- para alojar un tapón de cualquier natura-  
leza -7-.

25. Con este modelo, cualquier botella, queda equipada, ca-  
si sin transformación en su aspecto general, con tapones irrelle-  
nables, ventaja que no ocurre en otros sistemas que obligar a mo-  
dificar el cuello de la botella perdiendo ésta el aspecto carac-  
terístico y original de la marca.
- 30.



6 6282

- Dentro de su esencialidad, puede el modelo llevarse a la práctica en otras formas que difieran en detalle de la indicada a título de ejemplo para la descripción a las cuales alcanzará igualmente la protección que se recaba. Podrá, pues construirse en cualquier forma y tamaño, con los medios más adecuados por quedar todo ello comprendido en el espíritu de las reivindicaciones:
- 5.

N O T A

Descrito el objeto y utilidad de la invención, lo que se declara como no divulgado ni practicado en España, comprende las siguientes reivindicaciones:

10. 1. Una cápsula especial suplementaria para dispositivos antirrellenables, para botellas, caracterizada esencialmente por estar constituida por una cápsula de doble pared que presenta un faldón exterior que se fija por rebordeado al exterior del cuello de la botella y un faldón interior que es prolongado hasta proporcionar asiento al dispositivo contra el llenado dispuesto en el interior del cuello, comprendiendo este faldón interior una rosca para recibir un tapón precintable, y resultando todo el borde de embocadura del cuello de la botella, dentro del espacio anular de doble pared antes citado.
- 15.
20. 2. Una cápsula especial suplementaria para dispositivos antirrellenables, para botellas.

Según se describe y reivindica en la presente memoria descriptiva que consta de tres hojas foliadas y escritas a máquina por una sola cara, acompañadas de una lámina de dibujos.

Barcelona para Madrid, a 10 de Mayo de 1958.

JOSE SOLE PUJOL.

p. a. JAIME ISERN

R/rm.

66282

Fig. 1

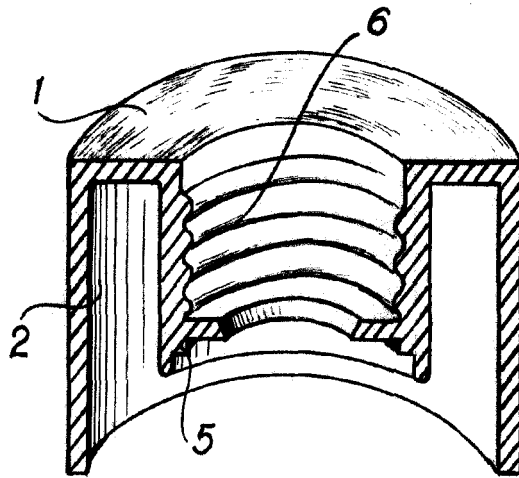


Fig. 2

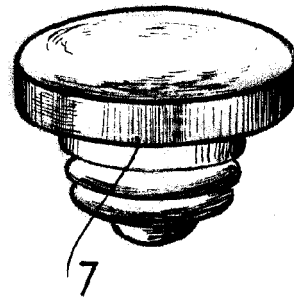
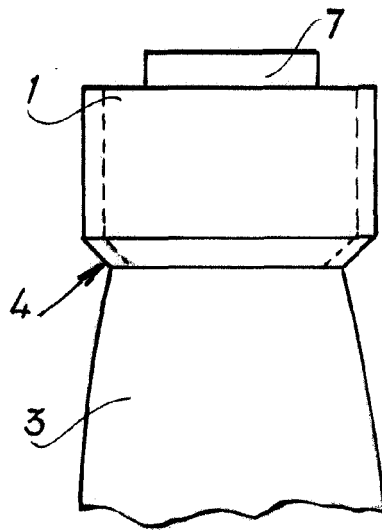


Fig. 3



Madrid, 10 Mayo 1958  
Jaime Isern

pp.