



28

0578

• 6 6278

MODELO DE UTILIDAD

por 20 años

por "UN DISPOSITIVO MUSICAL APLICABLE A MUEBLES-BAR", a favor de D. Inocencio Sánchez González, de nacionalidad española, domiciliado en Barcelona, Benedicto Mateu, 57, 1º 1ª.

=====

MEMORIA DESCRIPTIVA

Se describe en este Modelo de utilidad un dispositivo musical aplicable a muebles-bar, que aporta una característica muy atractiva y de gran efecto en tales muebles, consistiendo en que al abrir la puerta del mismo, entre en funcionamiento una cajita de música, produciendo un agradable efecto de sorpresa en los presentes y constituyendo un aliciente muy importante para la venta de los muebles-bar que lleven incorporado este dispositivo, ya que en tales muebles son de la mayor importancia las características que

5.

• 6 6 2 7 8 2 8



aportan novedad y que sean capaces de atraer la atención.

Para su mejor comprensión, se adjuntan, a título de ejemplo, unos dibujos representativos de un dispositivo musical realizado de acuerdo con el presente Modelo.

5. La figura I representa una vista de conjunto de un mueble-bar que lleva incorporado este dispositivo, y las figuras II y III, son respectivamente, vistas del dispositivo en posición de reposo y funcionamiento.

10. Según las mismas, consiste esencialmente en la disposición de la cajita de música -1- en el fondo -2- del compartimiento -3-, del mueble-bar -4-, destinado a contener las bebidas, de modo que la palanquita -5- de accionamiento de dicha caja de música sobresalga un poco del fondo -2- en la posición de abierto del mueble, tal como se representa en la figura III. Ello significa que
15. la puerta -6- del mueble - bar, presiona la palanquita -5- cuando el mueble está cerrado, con lo cual la cajita de música no funciona, pero al abrir el mueble, la palanquita -5- se dispara espontáneamente, poniendo en funcionamiento la cajita de música y produciéndose el efecto musical.
20.

Se comprende por lo anteriormente dicho que este dispositivo es aplicable tanto a puertas horizontales como verticales.

25. Todo cuanto no afecte, altere, cambie o modifique la esencia del dispositivo descrito, será variable a los efectos del presente Modelo.

N O T A.

30. Se reivindica como objeto de este registro por Modelo de utilidad:

1.- Un dispositivo musical aplicable a muebles-bar, caracterizado por obtenerse un efecto musical cuando se



abre la puerta del mismo, mediante la disposición de una cajita de música en la pared del compartimiento de las bebidas, adyacente a la puerta del mueble, de modo que su palanquita de accionamiento sobresalga algo del borde de dicha pared, con lo cual queda presionada por la puerta en posición de cerrado, y puede dispararse espontaneamente por la acción del muelle antagonista en la posición de abierto, funcionando la cajita de música.

5.

Sean cuales fueren las circunstancias que concurren en la esencialidad del Modelo de utilidad definido en la anterior reivindicación, cuyo objeto es:

10.

2.- "UN DISPOSITIVO MUSICAL APLICABLE A MUEBLES-BAR".

Consta la presente memoria de tres hojas foliadas, mecanografiadas por una sola cara y del dibujo unido a la misma.

15.

Barcelona, veintiocho de abril de mil novecientos cincuenta y ocho.

P.A. de D. Inocencio Sánchez González,

E. DURAN
P.P.

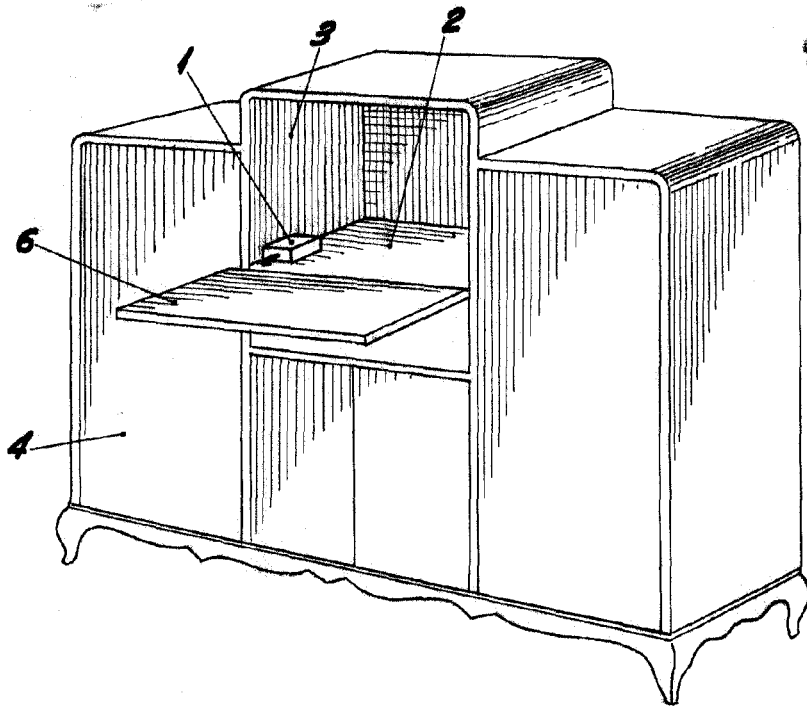


Fig. I

• 6 6 2 7 8

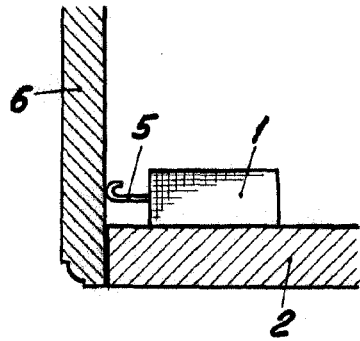


Fig. II

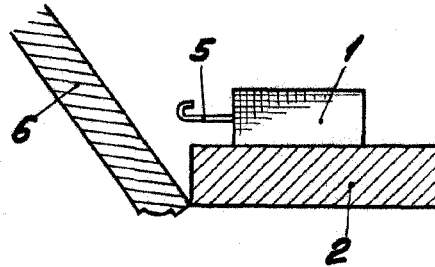


Fig. III

BARCELONA, 28 ABRIL DE 1958

L. DURAN

P.P.

ESCALA VARIABLE