

66275

66275



MODELO DE UTILIDAD

cuyo registro solicita por veinte años en España, Don EDUARDO MORA RECUERO, de nacionalidad española, domiciliado en PUERTOLLANO (Ciudad Real) calle de San Feliciano nº 2, por:

" SOPORTE DESMONTABLE PARA TAPAS DE TACONES METÁLICOS "

=====

Memoria Descriptiva

=====

Esta solicitud se refiere a un soporte desmontable para tapas de tacones metálicos, cuya finalidad es conseguir el recambio por el propio usuario, en virtud de la fácil maniobra que supone montar o desprender la pieza portadora del trozo de suela, preparada de antemano y que se expenderá en los establecimientos del ramo, teniendo en cuenta las medidas adecuadas a cada tipo de tacón.

5

En la hoja de dibujos unida a esta memoria, queda representada la ejecución del dispositivo que nos ocupa.

10

La figura 1ª es el alzado en sección del soporte.

La figura 2ª indica la planta del mismo.

La figura 3ª muestra su perspectiva externa.

La figura 4ª ofrece el corte del dispositivo en una realización donde la tapa se ajusta sin necesidad de pincho, aunque basada en el mismo sistema.

15

Seguidamente describiremos las características del soporte desmontable, que está constituido por dos cuerpos, uno inferior A) formado con la superficie donde se apoyará la base del tacón, de la que se prolonga

20



hacia abajo una pequeña pared periférica F), de modo que establece un alojamiento B) donde ha de ajustarse el trozo de suela G) integrante de la tapa propiamente dicha, cuya fijación quedará asegurada con un pincho C) dispuesto en el centro de la cara interna de dicha superficie A), pero que puede suprimirse en caso de bastar la simple embutición del material en la cavidad B) descrita.

La superficie A) lleva centrado en su cara superior un vástago D), que constituye el cuerpo destinado a encajarse a presión o por acoplamiento mediante paso de rosca, en el orificio vertical previsto a este efecto en la base de los tacones, donde el ajuste es completado perfectamente merced a unos nervios E), los cuales van dispuestos longitudinalmente en disminución y equidistantes en el referido vástago D).

La pared delantera F') del cuerpo inferior A), será algo más gruesa que la elíptica restante, a fin de ofrecer mayor resistencia al desgaste determinado por el ataque de la tapa contra el suelo en el momento de apoyar el pie.

Descrita suficientemente la naturaleza y objeto de este modelo de utilidad, se declara que los puntos cuya propiedad y explotación exclusiva trata de obtenerse por veinte años en España, están comprendidos en las siguientes:

R E I V I N D I C A C I O N E S
 = = = = =

1ª.- Soporte desmontable para tapas de tacones metálicos caracterizado porque consta de un cuerpo inferior formado por una superficie de la que se prolonga hacia abajo una pequeña pared periférica con idéntica planta que la base del tacón, para constituir un alojamiento donde ha de acoplarse el trozo de suela, que resulta clavado en un pequeño pincho solidario con el centro de la cara interna de dicha superficie, así como simplemente embutido, mientras de la parte superior de ésta, se prolonga un vástago dotado con cuatro nervios longitudinales, que aseguran el ajuste en el orificio previsto a tal efecto en la base del tacón.



2ª.- SOPORTE DESMONTABLE PARA TAPAS DE TACONES METALICOS.

Tal como queda descrito en la memoria que antecede, se especifica en las anteriores reivindicaciones y refleja en el plano que las acompaña.

5 Consta esta memoria de tres hojas foliadas y mecanografiadas por una sola cara.

Madrid, 23 de mayo de 1958.

6 6275

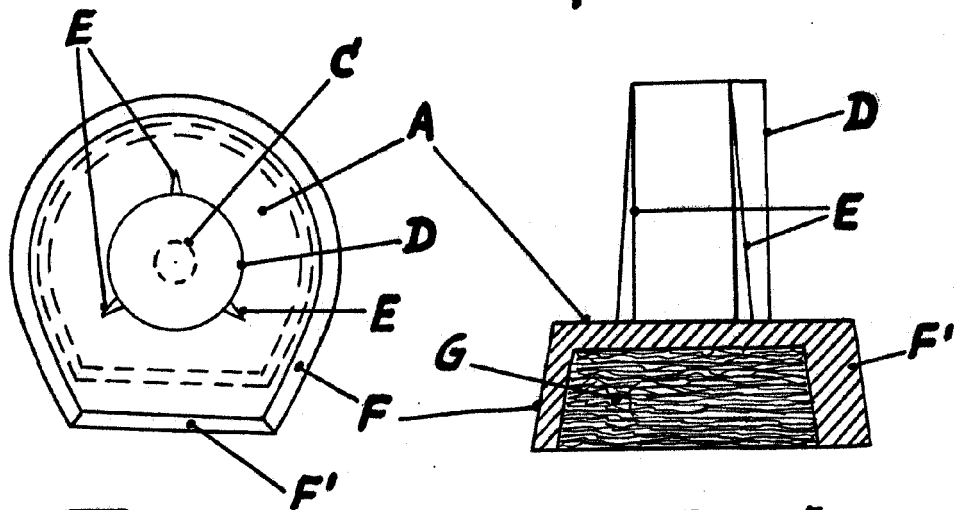
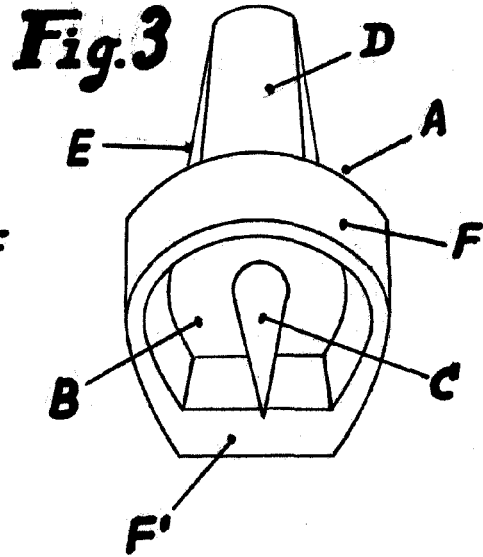
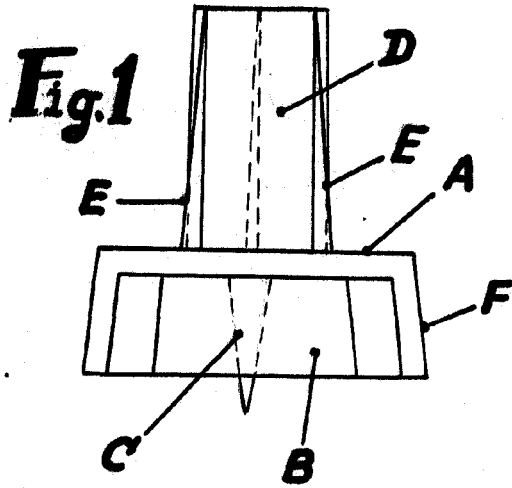


Fig.2

Fig.4

ESCALA VARIABLE

Madrid, 23 mayo 1958.