



6 6264

MEMORIA DESCRIPTIVA.

---

---

MODELO DE UTILIDAD.

PAIS : ESPAÑA.

DURACION : 20 AÑOS.

OBJETO : "NUEVA COPA ARTICULADA".

=====

A nombre de : VIDRIOS Y CRISTALES DE CAMPANAR, S. L.

Residente en : VALENCIA, Avda. Campanar, núm. 48.

Nacionalidad : ESPAÑOLA.

23 MAY.



• 6 6 2 6 4

La presente memoria, se refiere como su enunciado indica, a una nueva copa articulada de características especiales, en la que se presenta la novedad de que la copa propiamente dicha está articulada a la pierna o al pié indistintamente de

- 5.- forma que éste último siempre permanece aunque sobrevenga la rotura de la copa siendo solamente necesaria la reposición de esta parte de la copa permaneciendo inalterable el resto, presentándose además a que puedan conjugarse colores y formas de manera arbitraria y siguiendo las alternativas de la moda
- 10.- en cuanto estas características.

Consiste, en esencia, esta nueva copa en una que se ha dividido en dos partes, la superior fabricada en cristal y con un vástago roscado que se introduce en un hueco esimismo roscado previsto en la segunda parte que constituye la pierna

- 15.- o el pié de la copa, esta segunda parte se fabrica en cualquier clase de material irrompible, plástico, baquelita o similar y que pueda ser de diferentes colores con lo que el juego de copas puede ser a capricho del usuario de diversos colores o bien todas ellas en uno mismo, presentando la ventaja de que en caso de rotura solamente es necesario la reposición de la parte superior ya que la inferior como queda dicho es inalterable.

Por el aludido objeto, se solicita el correspondiente privilegio de Modelo de Utilidad, conforme y al amparo del

- 25.- vigente Estatuto sobre Propiedad Industrial, a fin de garan-



tizar a favor del recurrente el derecho a la explotación del mismo en toda España y Colonias.

A continuación se hará una detallada descripción de la nueva copa preconizada con referencia a los planos que se

30.- acompañan, en los que se representa:

En la figura 1, una sección longitudinal de la copa armada.

En la figura 2, sección similar de la copa separada en sus dos partes.

35.- En la figura 3, Otra forma de ejecución de la copa.

Según el ejemplo de ejecución representado, esta nueva copa que se cita, está constituida por dos partes, la superior 1 que forma la copa propiamente dicha, está prolongada en su base por un vástago 2 roscado exteriormente, a fin de

40.- que al introducirse en un hueco 3 roscado en su interior, pueda quedar perfectamente unida a la pierna 4 de la copa y colocada sobre su pié 5.

De la misma forma que la parte superior en este caso citado, está unida a la pierna 4 que es la que presenta el

45.- hueco hembra 3 del vástago 2 de la copa, puede haberse previsto que el hueco 3 se haya efectuado en el pié 5 siendo solidaria la pierna 4 de la copa y el vástago 2 estar situado en la parte inferior de la citada pierna, siendo en este caso recambiable únicamente el pié 5 al contrario que en el

50.- caso anterior en que la pieza recambiable era el conjunto de pierna y pié.

De esta forma, la copa es demontable a voluntad sin más que desanroscar ambas partes, bien para su almacenamiento transporte, o cambio de pié para con la misma copa obtener di-

55.- ferentes juegos en cuanto a forma, color o materia del pié.



La forma, materiales y dimensiones pueden ser variables y en general cuanto sea accesorio y secundario, siempre que no altere, cambie o modifique la esencialidad del objeto que se describe.

60.- REIVINDICACIONES.

1ª.- Nueva copa articulada, caracterizada por estar constituida por dos partes, la superior formando la copa propiamente dicha, y la inferior el pié, a fin de que éste sea re-cambiable en caso de rotura, sin necesidad de reponer la copa en su totalidad.

65.- 2ª.- Nueva copa articulada, según reivindicación anterior, caracterizada por el hecho de que la unión de ambas partes se efectúa por haberse previsto en la parte superior un vástago, roscado exteriormente, que se acopla en un hueco practicado en la inferior y roscado interiormente, con lo que al roscarse uno en el otro quedan perfectamente unidas las dos partes formando la copa.

70.- 3ª.- "NUEVA COPA ARTICULADA".

Madrid, 23 MAY, 1959

VIDRIOS Y CRISTALES DE CAMPANAR, S. L.

P. A.



ESCALA VARIABLE

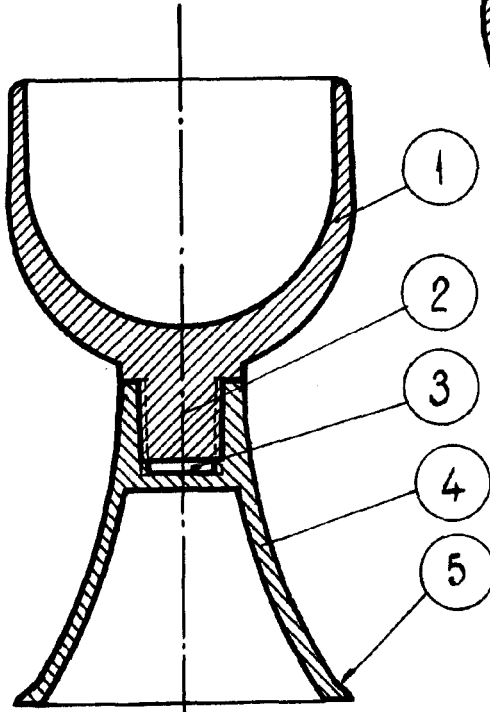


Fig. 1

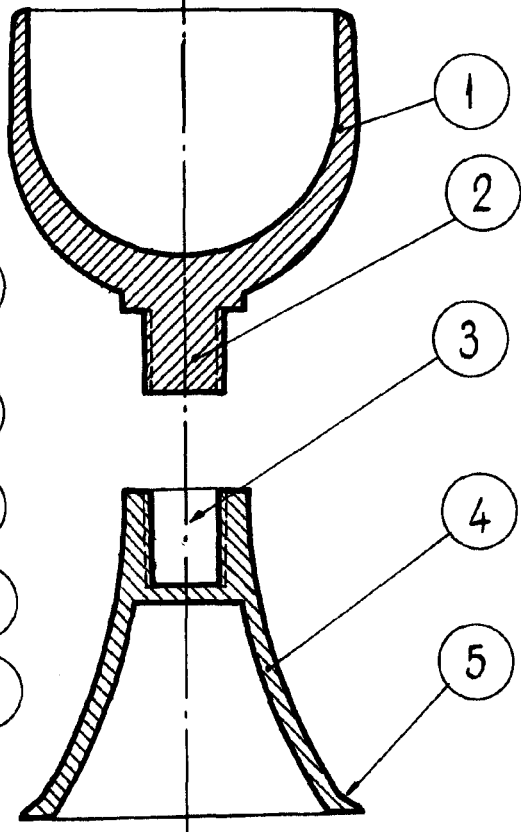


Fig. 2

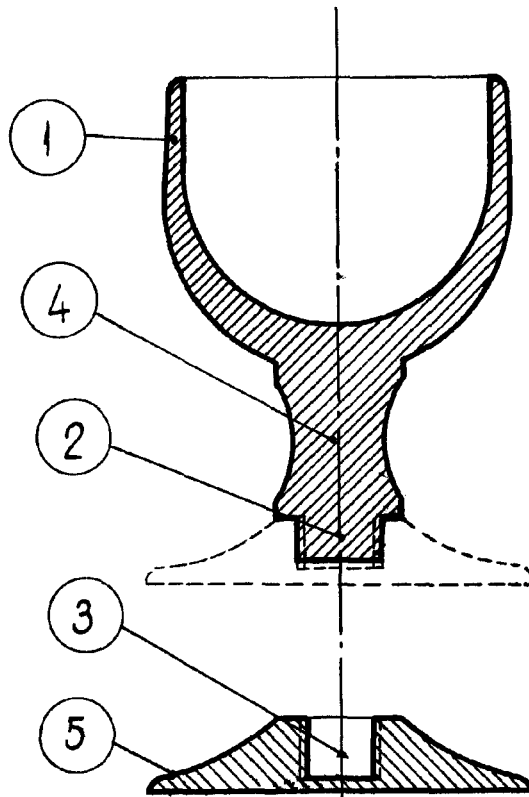


Fig. 3

• 6 6 2 6 4

Madrid, 23 JUN, 1958

P.A.