



MAY

BO
MAY 28 1957

• 6 6262

**MALA REPRODUCCION
POR DEFECTO DEL ORIGINAL**

PATENTE

DE

MODELO DE UTILIDAD

por 20 años

a favor de "LABORATORIO Y COMERCIAL HERMES, S.A."

de nacionalidad española

residente en Barcelona, Plaza del Duque de Medinaceli, 4

por:

"ESTUCHE SUMINISTRADOR DE HOJAS DESMAQUILLADORAS
PARA LABIOS"

MEMORIA DESCRIPTIVA

La presente Patente de Modelo de Utilidad se refiere a un estuche para el suministro de hojas de un material absorbente destinadas a eliminar la parte relativamente grasienta que deja el lápiz al pintarse los labios.

5. Como es sabido esta operación se hacia hasta la fecha, en forma completamente rudimentaria o sea: con un pequeño lienzo de material adecuado, con un papel fino o de fumar, o bien con el propio pañuelo de la interesada.

10. Con el estuche de que estamos tratando se soluciona en forma higiénica el suministro de los elementos de material absor



bente para secar la pintura de los labios, mediante el acondicionamiento en el interior del mismo de un bloque de hojas de papel adecuado o material similar que pueden sacarse a través de una abertura que presenta el estuche, apareciendo en su exterior en forma unitaria a cuyo efecto sobresale de dicha abertura parte de la hoja a utilizar, que al tirar de ella hace seguir a la siguiente.

Seguidamente se describe con todo detalle el objeto de la presente Patente de Modelo, adjuntándose para su mejor comprensión una hoja de dibujos en los que se representa, a guisa de ejemplo no limitativo, en la Fig. 1, un estuche del indicado tipo, visto en perspectiva y en la Fig. 2, el propio estuche visto en sección.

El estuche suministrador de hojas desmaquilladoras para labios, de que estamos tratando está constituido por una cajita de forma paralelepípedica (1) fabricada con cualquier material apropiado, que presenta en su cara anterior una abertura longitudinal (2) por la que se hacen salir las hojas secantes para desmaquillar (3) dispuestas en el interior del estuche.

Estas hojas de material absorbente van dispuestas en forma imbricada formando un taco (4), de manera que al tirar la que sobresale al exterior del estuche hace salir la siguiente.

El estuche ostentará los elementos gráficos que se considere adecuado para darle una mayor vistosidad, pudiendo presentarlo al mercado en forma completamente cerrado o bien abierto según se crea más conveniente.

En la Patente de Modelo de Utilidad descrita serán variables, el tamaño del estuche suministrador objeto del mismo, el número de hojas de que esté provisto, y en general, todos cuantos detalles no alteren, cambien o modifiquen su propia esencia-

MAY



• 6 6 2 6 2

lidad.

N O T A

REIVINDICACIONES

Se reivindica como objeto de la presente Patente de Mo-

5. delo de Utilidad:

1ª.- Estuche suministrador de hojas desmaquilladoras para labios, caracterizado por estar constituido por una cajita paralelepípedica de material adecuado, que presenta en su cara anterior una abertura longitudinal por la que se hacen salir una

10. a una las hojas de material absorbente, dispuestas en forma imbricada constituyendo un taco que va alojado en el interior del estuche.

2ª.- ESTUCHE SUMINISTRADOR DE HOJAS DESMAQUILLADORAS PARA LABIOS.

Sean cuales fueren las circunstancias que concurren con la esencialidad propia de la misma.

Consta la presente Memoria descriptiva de tres páginas foliadas y mecanografiadas por una sola cara y va acompañada de una hoja de dibujos aclarativos.

Madrid, 23 Mayo de 1958

P. A.

R. VOLART PONS
P. P.



Escafo variable

Hermes

Madrid de mayo de 1958
P.A.

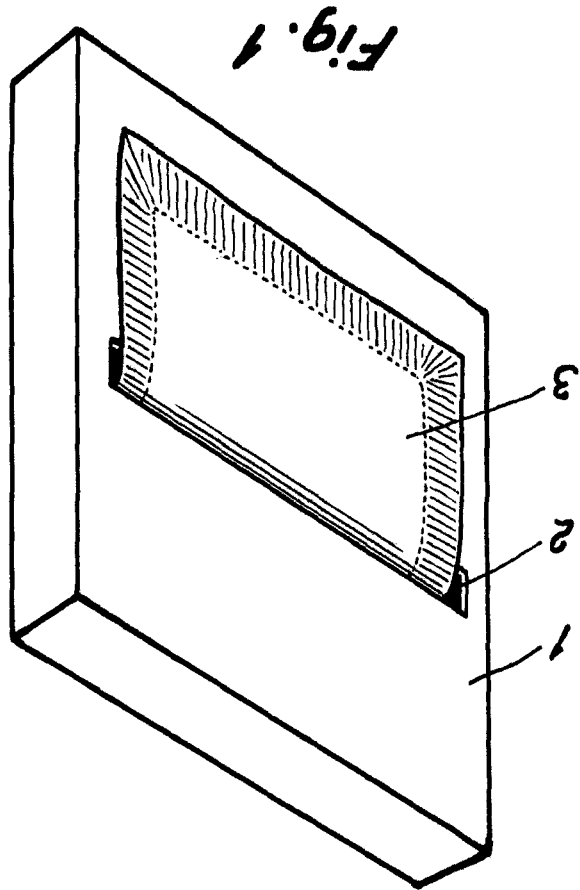


Fig. 1

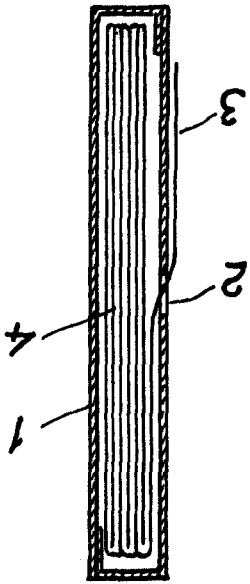


Fig. 2

P.A.

• 6 6262



"LABORATORIO Y COMERCIAL HERMES, S.A." Hoja única