

• 6 6253

MALA REPRODUCCION
POR DEFECTO DEL ORIGINAL

MODELO DE UTILIDAD

que por veinte años para España y sus posesiones, se solicita a favor de INDUSTRIAS PLASTICAS LUGAR, S. A., de nacionalidad española, domiciliada en Madrid, (España), calle de Gladiolo, 10, por: "CUBO PERFECCIONADO".

Memoria descriptiva

La presente Memoria se refiere, como su enunciado indica, a un cubo perfeccionado para el cual se solicita el correspondiente registro como Modelo de Utilidad, con arreglo a las Leyes vigentes en materia de Propiedad Industrial, y que está constituido por dos piezas principales que son el recipiente y la que actúa como medio de sujeción del asa del mismo.

Una de las ventajas que este nuevo Modelo presenta, consiste en el aprovechamiento máximo del contenido del recipiente y la limpieza perfecta que puede realizarse en el interior del mismo, merced a la curvatura dada a su fondo por la

que han sido eliminadas las aristas y rincones de difícil acceso.

15 Otra de las ventajas del cubo a que se refiere esta Memoria, radica en la especial disposición del asa de transporte, que queda colocada en una banda anular que rodea al cuerpo principal al que se adhiere mediante encaje y distribuye las tensiones que se originan en los puntos de suspensión, y que en otros cubos producen con el uso, la rotura del material precisamente en estos puntos.

20 Finalmente es de resaltar la forma de apoyo en un anillo que es prolongación de las paredes laterales y que impide en todo momento, que el fondo del recipiente pueda entrar en contacto con el suelo, suprimiéndose así, por tanto, los roces e impactos que pudieran desgastarlo y romperlo.

25 Para la mejor comprensión del Modelo de Utilidad cuyo registro se solicita, se acompaña una hoja de dibujos en la que, solamente a título de ejemplo no limitativo, se representa:

30 En la figura 1ª una vista semiseccionada del recipiente, en la que pueden apreciarse todos los detalles constructivos.

En la figura 2ª una vista en perspectiva del anillo de sujeción del asa.

35 Con arreglo a los planos que se detallan, haremos una descripción del cubo perfeccionado, cuyo registro se solicita, el cual está constituido por un cuerpo general hueco -1- su-

siblemente troncoconico y de una sola pieza, cuyas paredes se
prolongan por la parte inferior hasta formar una base o apoyo
anular -3- que evitará reces e impactos al fondo 2, el cual -
quedará situado en un plano superior. Dicho fondo -2- se ha -
40 previsto con una curvatura que facilitará la limpieza, al eli-
minar aristas o rincones de difícil acceso, y aumentará la ca-
pacidad del recipiente.

En la parte superior, por la cara externa y cerca del -
borde del recipiente -1-, presenta un rebaje o canal periféri-
co -4- destinado a recibir por ajuste un aro -5-, en el que, -
44 en puntos diametralmente opuestos, tiene previstas dos oreje-
tas -6- dotadas de orificios pasantes -7- donde se alojan los
extremos del asa de transporte -8-.

El aro -5- queda retenido en la canal o rebaje -4- prácti-
50 camente en el cuerpo del recipiente, impidiéndose su salida preci-
samente por el regresamiento -9- que se forma en el borde su-
perior del recipiente, asegurándose de esta manera el manejo -
del cubo al eliminar la posibilidad de que el aro con el que
va relacionada el asa, pueda desplazarse de su posición, en la
55 que queda firmemente sujeto. Este aro -5- que rodea la boca del
recipiente, actúa, además, como distribuidor de las tensiones -
que se originan en los puntos de suspensión.

Descrita suficientemente la naturaleza y objeto del Mo-
delo de Utilidad que se solicita, se hace constar que el mismo
60 es susceptible de variaciones en detalles, forma y dimensiones-

6 6253

las cuales se considerarán dentro de este registro, siempre y cuando no alteren, cambien o modifiquen las características esenciales que se reivindican y quedan contenidas en la siguiente:

N O T A

1º.- "CUBO PERFECCIONADO" que se caracteriza esencialmente porque el recipiente, de una sola pieza y sensible - mente tronco-cónico, prolonga sus paredes por la parte inferior hasta formar un apoyo o asiento anular que evitará -
70 roces e impactos en el fondo del cubo, el cual queda situado en un plano superior; dicho fondo está dotado de una gran curvatura para aumentar la capacidad y eliminar las aristas y rincones de difícil acceso facilitando así su limpieza.

2º.- "CUBO PERFECCIONADO", según anterior reivindicación, que se caracteriza porque en la parte superior, por la cara externa y cerca del borde del recipiente, se ha previsto un rebaje o ranaladura periférica destinada a recibir por ajuste un aro de material adecuado que actúa como dispositivo de sujeción del asa de transporte, evitándose el desplazamiento del mismo merced a un engrosamiento que constituye el borde del cubo.
80

3º.- "CUBO PERFECCIONADO" según anteriores reivindicaciones, que se caracteriza porque el aro descrito en la anterior reivindicación, presenta en puntos diametralmente opuestos dos orejetas previstas de orificios pasantes, donde se alojan los extremos del asa de transporte, cuyo aro distribuye las tensiones que se originan en los puntos de suspensión.
85

4º.- "CUBO PERFECCIONADO".

• 6 6253

Todo tal y como queda descrito en la presente Memoria descriptiva que consta de seis hojas foliadas y mecanografiadas por una sola cara a la que se acompaña una de dibujos para su mejor comprensión.

Madrid,

22 MAY. 1958

Carlos V. Talloster

Fig. 1ª

66253

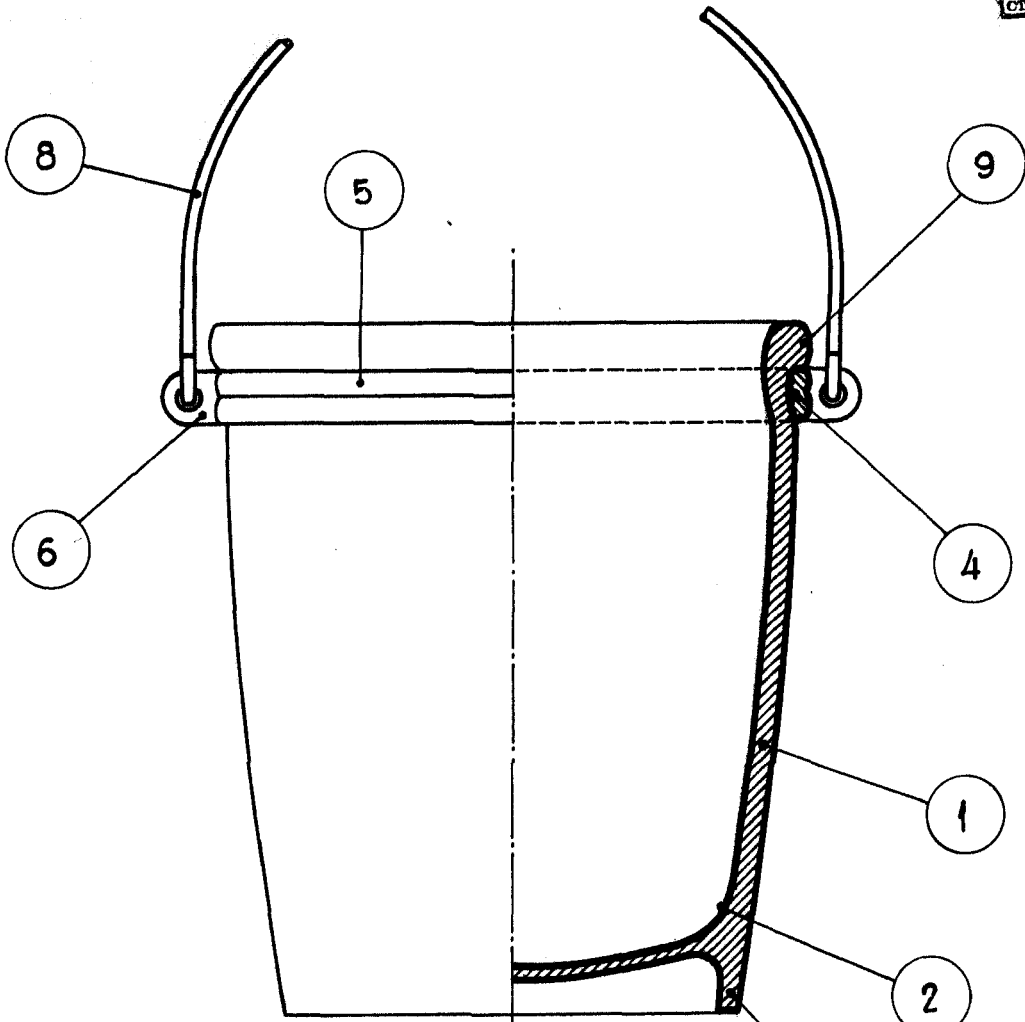
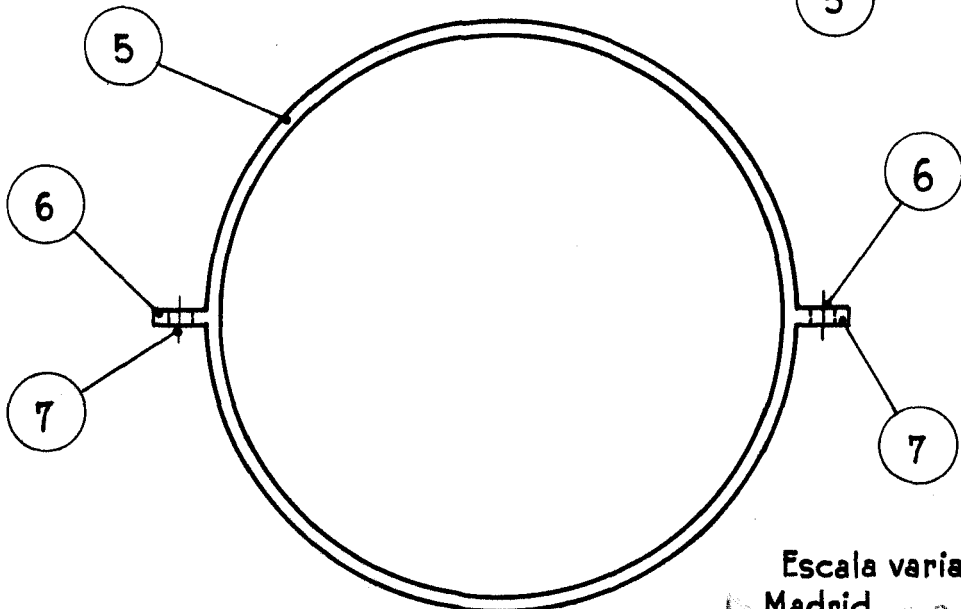


Fig. 2ª



Escala variable.
Madrid, 22 MAY 1958

Carlos Tallar