



• 6 6 2 3 9

MEMORIA DESCRIPTIVA

que se acompaña a la solicitud de

UN MODELO DE UTILIDAD

a favor de D. José Luis NIETO Guillén, de nacionalidad española, residente en REUS (Tarragona), Santa Paula, 5 bis,

por:

"PERSIANA PERFECCIONADA".

=====
=====

5 La presente Memoria se refiere, como su enunciado indica, a una persiana cuyas características especiales radican en estar dotada de un nuevo tipo de cadena metálica para la sujeción y articulación de sus lamas ya sean de madera o plástico o bien de listón plano, varilla de bizcocho o cuadradillo.

Las persianas similares conocidas están generalmente dotadas de medios de articulación a base de elemen-



66239

10 tos de chapa fijados con clavillos o bien con ganchos de
alambre combinados con grampillones. En uno y otro caso
la solidez y duración de estos elementos es sumamente pre-
caria, dado que son muy vulnerables a los agentes atmosfé-
ricos y a los esfuerzos normales de la persiana, inutili-
zándose prematuramente por oxidación, quebradura o torsión.

15 La nueva cadena prevista para la persiana según
la invención viene a resolver los citados inconvenientes
presentando numerosas ventajas entre las cuales cabe ci-
tar, como más destacadas, las siguientes:

20 a) mayor rapidez y facilidad en el montaje; b)
perfecto juego de articulación en los movimientos de en-
rollado y desenrollado de la persiana; c) mejor estética;
d) rápida reparación caso de rotura de lamas; e) elimina-
ción total de clavos o grampillones; f) posibilidad de fa-
bricación en serie de grandes rollos que pueden cortarse
25 a la medida deseada con solo desmontar un juego de esla-
bones.

Otros notables beneficios pueden deducirse de
la descripción que se hará seguidamente con referencia a
los planos que se acompañan, en los cuales se representa,
30 a simple título de ejemplo, no limitativo, una forma de
realización susceptible de todas aquellas modificaciones
de detalle que no supongan una alteración fundamental de
las características esenciales que reivindicaremos.

En dichos dibujos:

35 La fig. 1 ilustra uno de los listones componen-
tes de la persiana con bisel (2) y muescas (3) para apli-
cación de la cadena.

La fig. 2 es el mismo listón en vista de sección
transversal por A-B de la fig. 1.



40 La fig. 3 muestra uno de los eslabones de la cadena que a modo de abrazadera se acopla a cada listón, bizcocho o cuadradillo.

45 La fig. 4 enseña uno de los elementos de enlace de los citados eslabones, constituido por anillas aplanadas de varilla.

La fig. 5 representa en vista frontal y de perfil un detalle del montaje de la persiana, pudiéndose claramente distinguir sus diferentes partes y elementos integrantes y su disposición combinada.

50 Según el ejemplo de ejecución representado, la persiana preconizada está integrada por una serie de tablillas de forma peculiar (1) cada una de las cuales presenta unos rebajes (3) en los que se acoplan los eslabones o abrazaderas (4) constituidos por unas varillas planas de
55 hierro que se insertan en forma de U y quedan conformadas de manera correspondiente a la lama de aplicación.

 El enlace de cada dos eslabones de la cadena se realiza por intermedio de unas anillas aplanadas de varilla redonda (5) que se adaptan a los rebajes (3) de las lamas para establecer en la medida necesaria los espacios
60 libres de aireación.

 La forma, dimensiones y materiales podrán ser variables y en general cuanto sea accesorio y secundario, siempre que no altere, cambie o modifique la esencialidad del objeto que se describe.
65

 Los términos en que queda redactada esta Memoria son ciertos y fiel reflejo del objeto descrito, debiéndose tomar con caracter amplio y nunca en forma limitativa.



N O T A

70 EL MODELO DE UTILIDAD que se solicita recaerá sobre las particularidades características de las siguientes reivindicaciones:

75 1ª.- Persiana perfeccionada, caracterizada porque sus lamas o tablillas de cualquier forma que sean, presentan unos rebajes en los que se acoplan unos eslabones a modo de abrazaderas integrados de varilla plana que se insertan sobre el elemento de aplicación en forma de U quedando adaptado correspondientemente a la forma de la propia lama.

80 2ª.- Persiana perfeccionada según la reivindicación primera, caracterizada porque el enlace de cada dos eslabones constitutivos de la cadena se realiza mediante unas anillas apalanadas de varilla redonda que se adaptan a los rebajes mencionados de las lamas para establecer en la medida necesaria los espacios libres intermedios de 85 aireación, permitiendo la eficaz articulación de las lamas y la debida flexibilidad del conjunto para el fuego normal de la propia persiana.

3ª.- "PERSIANA PERFECCIONADA".

Madrid, 22 de Mayo 1958
Por autorización del interesado

• 6 6 2 3 9



FIG. 1

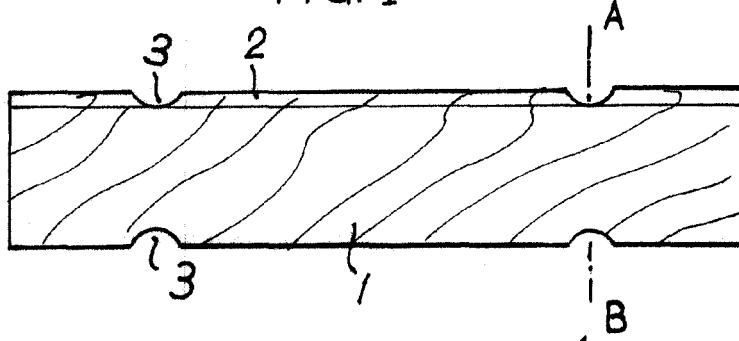


FIG. 2

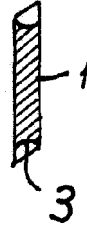


FIG. 3

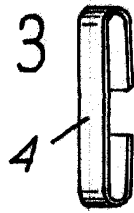
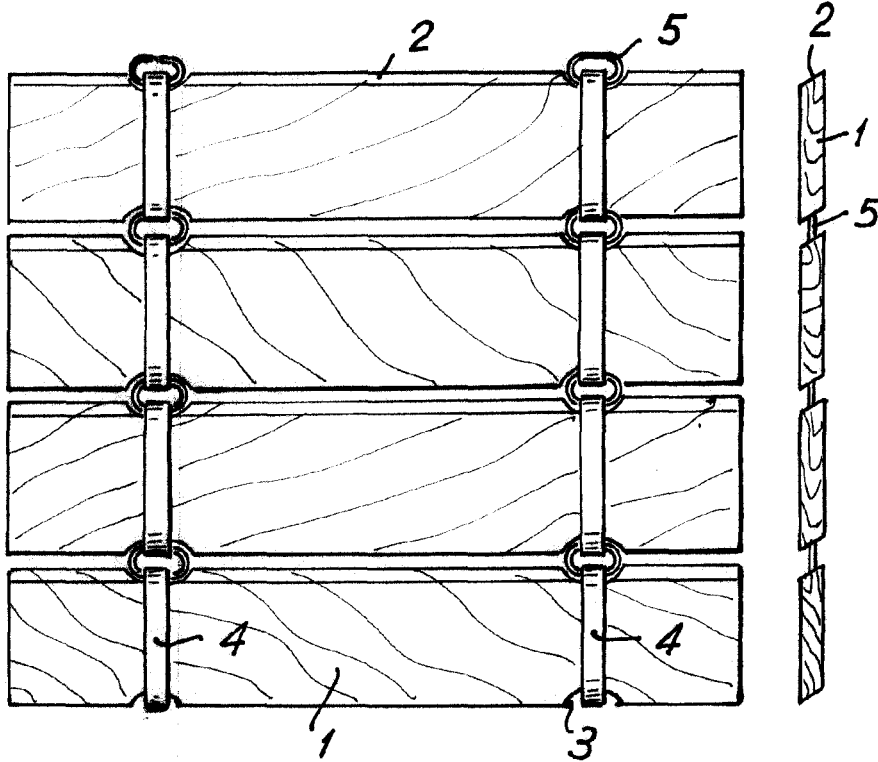


FIG. 4



FIG. 5



Madrid.

ESCALA VARIABLE.