

• 6 6 2 2 9

MALA REPRODUCCION
POR DEFECTO DEL ORIGINAL

MEMORIA DESCRIPTIVA

que se acompaña a

la solicitud de un

MODELO DE UTILIDAD, por VEINTE AÑOS en ESPAÑA a favor de DON
FRANCISCO HERRA MARCO, de nacionalidad española, domicilia-
do en Valencia, calle Antonio Suarez, 5

por

"UN PASADOR AUTOMÁTICO PARA PUERTAS Y VENTANAS"

- - - - -

- - - - -

- - - - -

• 6 6 2 2 9 •

La Invención a que se refiere la presente Memoria constituye una novedad industrial con características y ventajas que la hacen merecedora del privilegio de explotación exclusiva por ella solicitada de acuerdo con las prescripciones del Estatuto vigente sobre propiedad Industrial de fecha 26 de Julio de 1929, texto refundido publicado el 30 de abril de 1930.

Como indica el anunciado el Modelo de Utilidad que se solicita se refiere a un pasador automático para puertas y ventanas el cual presenta originales características de novedad tanto en su constitución como en su funcionamiento.

El automatismo del dispositivo que nos ocupa tiene como finalidad principal la de conseguir que con el cierre de la puerta o ventana se produzca el cierre automático del pasador sin necesidad de accionarlo manualmente.

Todos los pasadores conocidos están constituidos de tal manera que es preciso accionarlos tanto para la apertura como para el cierre, pulsando a tal efecto la maneta solidaria del pasador propiamente dicho hasta hacerla entrar en la hembra fija al marco de la puerta o ventana o a la hoja contraria, o hasta conseguir sacarlo de dicha hembra.

El pasador que nos ocupa está constituido esencialmente por un cuerpo o carcasa metálica dentro del cual se desliza en sentido axial el pestillo. En su parte inferior aquel cuerpo o carcasa encierra un muelle de expansión sobre el cual descansa el pestillo, de modo que al efectuar un movimiento de apertura de éste, accionando a tal efecto el pasador correspondiente, se consigue introducirlo dentro de la carcasa comprimiendo simultáneamente el muelle de expansión aludido, pero de tal modo que la presión realizada sobre el

66229

35

pulsador del pestillo tiende a encajarlo dentro de un reborde sobre el cual se realiza en su desplazamiento y dentro del cual queda fijado en su posición de apertura. El cierre se verifica por el sencillo procedimiento de disponer en el frente de la carcasa un pivote notablemente sobresaliente en la posición de apertura del pestillo, de manera que dicho pivote, choegado con la hembrilla dispuesta en el marco modifica la posición del pestillo haciéndolo separarse respecto del reborde superior antes citado, y, consiguientemente, dispararse a través de la hembrilla para efectuar el cierre automático.

40

45

Para que se comprenda mejor el objeto de la invención se han realizado dibujos que se acompañan en lámina única a la presente Memoria representándose en la figura 1ª de los mismos una puerta -1- con su marco -2- en los cuales están fijados respectivamente, el pasador -3- y la hembrilla -4-. En el primero se aprecia con claridad el pulsador -5- y el pivote -6- frontal destinado a chocar con la aleta -7- de la hembrilla -4-.

50

En la figura 2ª se representa el mismo pasador visto por detrás y puede apreciarse como el pestillo -8- se desplace axialmente sobre la carcasa -3-. En esta misma figura puede verse el muelle -9- de expansión al que va fijo por su parte inferior el pestillo -8-.

55

En la figura 3ª se representa en un corte seccional vertical el pasador -3- montado sobre la puerta -1- y la hembrilla -4- con su solapa -7- montado sobre el marco -2-.

60

En esta misma figura se aprecia de manera especial el reborde -10- de la parte superior de la carcasa en que se alojará el extremo -11- del pestillo -8- cuando se desplace

• 6 6 2 2 9

dicho pestillo hacia dentro de la carcasa accionando el pasador -5-.

65 Cuando todo el pestillo queda alojado en la carcasa del pasador -3-, habiendo sido a tal efecto comprimido el muelle -9-, el bulón -6- estará montado rígidamente en la posición señalada en la figura 3ª a que nos estamos refiriendo, de suerte que cuando la puerta se abate sobre el marco dicho bulón -6- chocará con la solapa -7- de la hembrilla -4- y disparará el pestillo -11-, el cual, por efecto del impulso que le proporciona el resorte de expansión -9- atraviesa a la hembrilla 70 alojándose en la cavidad del marco representado en la figura 3ª, de tal modo que la puerta o ventana queda cerrada automáticamente sin necesidad de accionar manualmente el pasador -5-.

75 Se comprende con facilidad que el pasador que nos ocupa necesita accionamiento manual únicamente para abrir la puerta o ventana, pero no para cerrarla, radicando en esta particularidad la novedad fundamental del mismo.

80 Por lo demás merece destacarse que el pasador en cuestión es sumamente sencillo, por lo que su precio de coste puede ser tan pequeño como el de otros pasadores conocidos.

85 Hecha la descripción precedente es necesario añadir que los detalles de realización de la idea expuesta pueden variar sin que por ello cambie la esencia de la invención que es la que se desprende de los párrafos que anteceden y lo que se reivindica en la siguiente

RECLAMO

En resumen: El Modelo de Utilidad que solicita, ha de recaer sobre las reivindicaciones siguientes:

1ª.- UN PASADOR AUTOMÁTICO PARA PUERTAS Y VENTANAS, caracterizado esencialmente por constar de una carcasa en la

90

• 6 6 9 9 9

95

que axialmente se desliza el pestillo, dotado este como en los casos conocidos del correspondiente pasador, con la particularidad de que, el pestillo, es solidario por su extremo interno de un muelle de expansión, sobre el que descansa, retenido en el interior de la referida carcasa; estando dotada la carcasa de un reborde en su extremo superior o anterior que forma un encaje para enmarcar el pestillo en la posición de apertura, y teniendo además la carcasa un orificio frontal en que alojado un pivote situado a la altura de una solapa solidaria de la herradura, cuyo pivote pronunciado por la citada solapa al verificar el cierre de la puerta o ventana modifica la posición del pestillo permitiéndole atravesar, accionado por el resorte de expansión, la ranura de la herradura dispuesto en el marco de la puerta o ventana para verificar el cierre.

100

105

2º.- Se reivindica por último, como objeto sobre el que ha de recaer el Modelo de Utilidad que se solicita "UN PASADOR AUTOMÁTICO PARA PUERTAS Y VENTANAS".

110

Todo tal y como queda descrito y reivindicado en la presente Memoria que consta de cinco hojas escritas a máquina por una sola cara y dibujos que se acompañan.

Madrid, 21 de mayo de 1958

ALFONSO UGUELA

21.


115

66229

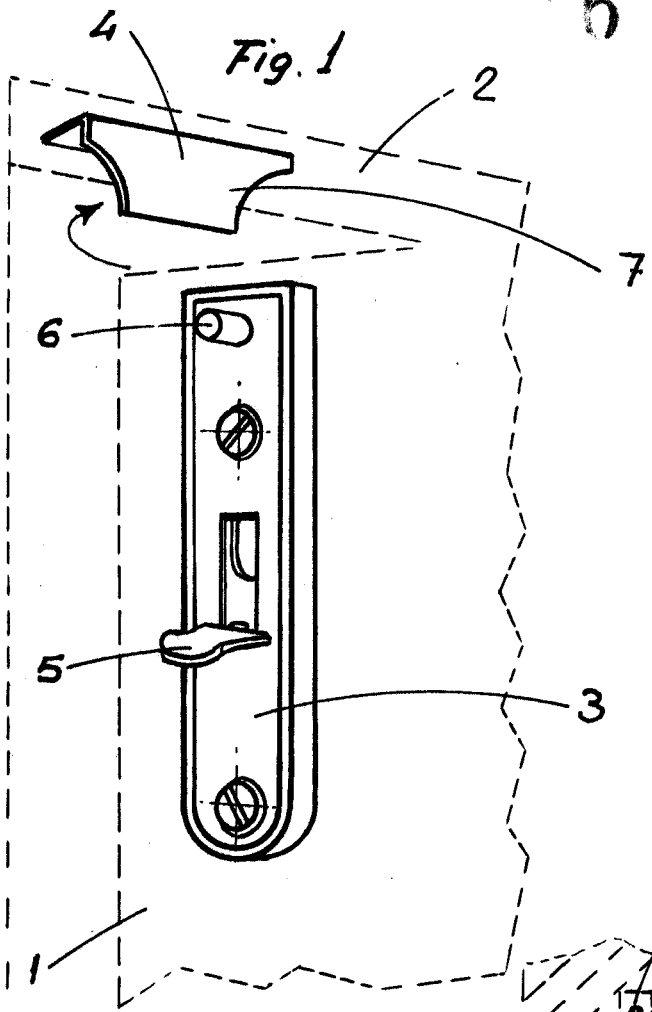


Fig. 1

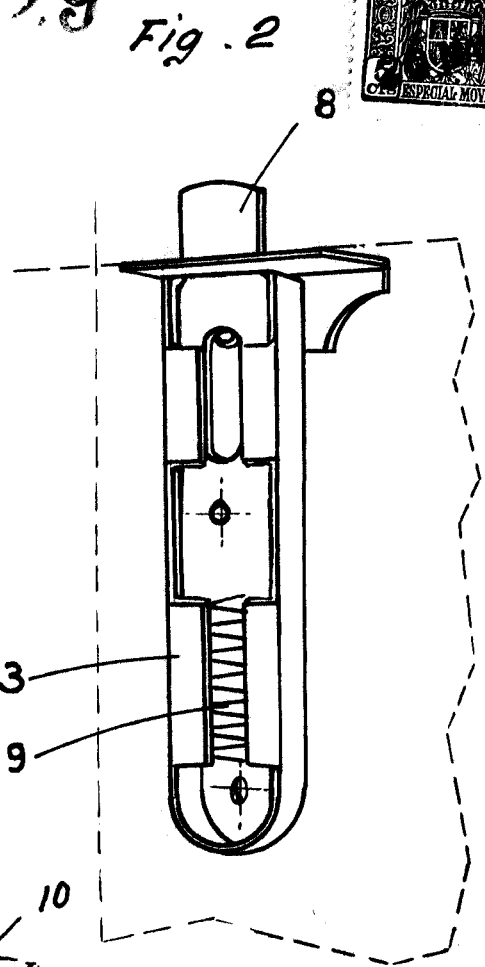


Fig. 2

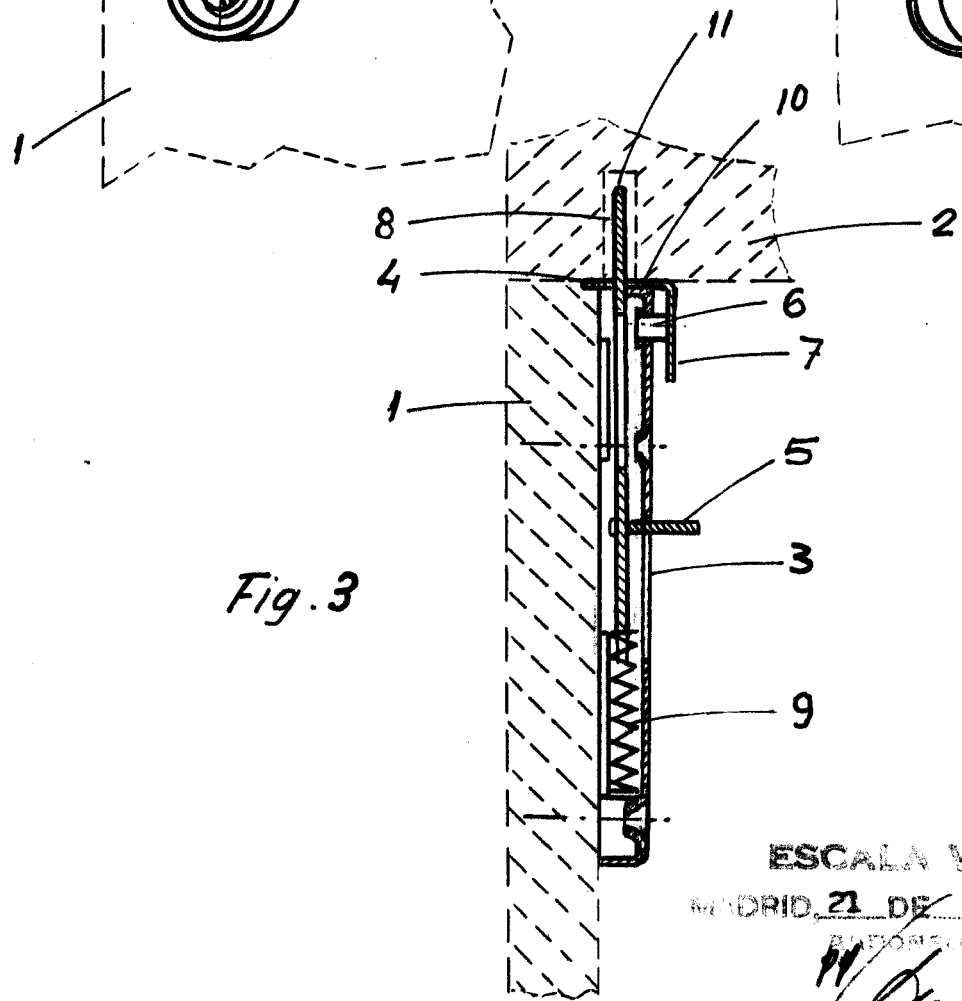


Fig. 3

ESCALA VARIABLE

MADRID 21 DE mayo DE 1958

Alfonso Anguía