



• 6 6 2 0 9

MEMORIA " DESCRIPTIVA  
DE UNA PATENTE DE MODELO DE UTILIDAD POR VEINTE AÑOS EN ESPAÑA A  
FAVOR DE DON JUAN COTS PONS, DE NACIONALIDAD ESPAÑOLA, RESIDENTE  
EN BARCELONA, Tamarit 157

s o b r e :

"UNOS LENTES PLEGABLES".



- El presente modelo hace referencia a una nueva modalidad de lentes plegables, consistente en unos gemelos ópticos destinados a ser utilizados en toda clase de espectáculos, en atención a su limitado potencial aumentativo, pero perfeccionados en el sentido de disminuir su volumen en el mínimo posible, con miras a su plegado y conducción cómoda reduciéndolos a un objeto de bolsillo.
- 5.- Su característica esencial, es la de situar sus dos cristales de diámetro **mayor**, en un montante rebatible, que adquiere la movilidad angular necesaria para adoptar, después de su utilización, la posición horizontal intermedia entre las dos tapas o mitades de una funda a modo de petaca, con las que se constituye simultáneamente el cuerpo y funda de los lentes gemelos.
- 10.- Siendo principalmente estructural la particularidad principal del modelo, se procede seguidamente a su descripción por medio del ejemplo consignado en el gráfico adjunto, a través del cual se da una más amplia y clara idea del modelo enunciado.
- 15.- En la Fig. 1a., se representa una perspectiva en la que se ven abiertas totalmente abiertas las dos caras de la cubierta o petaca.
- 20.- En la Fig. 2a., se muestra el modelo abierto y observado lateralmente; mientras que en la
- 25.- Fig. 3a., se reproduce externamente, plegado y cerrado para su transporte.
- 30.- Con arreglo a lo expuesto, vemos que el mecanismo interior, tiene como centro un bastidor de dos montantes gemelos (6 y 6a) limitados por un larguero posterior (4) colocado en el sentido transversal, portador de las abrazaderas que sostienen los dos lentes menores (5 y 5a) y por otro pasador anterior (8) que a su vez se articula a unas bridas (12) solidarias del



montante plano (13) donde se sitúan los cristales ópticos mayores (14).

5.- El bastidor cuenta en su zona media con una cruceta (7) por la que se cala un eje roscable (10) que simultáneamente pasa por el núcleo (9) del transversal (4), comprendiendo en su curso, solidarizada al mismo una rueda (11) con el canto moleteado, la cual sirve de rueda de mando para efectuar el enfoque de los cristales.

10.- La posición vertical del montante (13) dibujada en la Fig. 1a., se debe a la reacción del resorte helicoidal (15) que fija un extremo en uno de los largueros (6) y apoya el opuesto en la pared del montante, forzándolo a mantenerse erguido verticalmente, obteniendo la posición contraria o de descenso a la postura horizontal, presionándolo con los dedos al cerrar la cubierta, maniobra que se facilita por mediación de dos rampas encauzadoras, como son la superior (16) y la inferior (17) adheridas respectivamente a las paredes de las dos tapas (18 y 19).

20.- Estas dos paredes cuentan con unas depresiones de volumen piramidal (20 y 21) iguales u opuestas, que conducen a una perforación central por la que se dá acceso al exterior a los bordes de la rueda de mando (11); y finalmente, se relacionan entre sí por una tercera pieza (22) que les sirve de unión intermedia, utilizando una doble visagra, cuya altura le dá lugar a incluirse en el interior del cuerpo posterior (23) que posee la forma de un cajón cerrado, que es lo que dá consistencia al conjunto formado, por recibir a través de él el paso de los lentes de cristal pequeño (5 y 5a), quienes se cierran externamente mediante los oculares a rosca (24), al mismo tiempo que recibe la cabeza del eje central (10) y a las conexiones con los finales del bastidor central.

25.-

30.-

De ambos lados extremos de este cuerpo, parten longitu-



5.- dinal y paralelamente dos piezas (25) de fleje metálico, con cierta flexibilidad y abombamiento acanalado que a modo de pestañas, recorren el límite exterior del espacio del montante interno sirviendo de obturador de la luz que penetra lateralmente a través de los ángulos determinados por los bordes de las dos tapaderas.

10.- El deslizamiento del montante ocular sobre las rampas de la tapa inferior puede resolverse mediante un sistema de carrilera cóncava en la que coincide una bola de rodamiento, engarzada en el borde del montante, con miras a una sensibilidad mayor de movimiento, engarzada en el borde del montante, con miras a una sensibilidad mayor de movimiento.

15.- Para evitar la separación o abertura excesiva de las dos mitades de la cubierta, estas poseen en su cara interna, dos elementos de cierre (26) de enganche por machihembrado flexible, que limitan la separación máxima que adopta la cubierta, tal como se representa en la Fig. 2ª., ya que la situación dibujada en la Fig. 1ª es la de desmonte.

20.- El cierre de los bordes anteriores, se verifica mediante unas pestañas de presión (27), u otro medio mecánico en uso que no es necesario precisar

25.- La realización descrita como ejemplo, quedará dispuesta a las modificaciones de detalle que querrán lugar las necesidades de fabricación sin que por ello se derive alteración o transtorno para la esencialidad del modelo que se solicita.

NOTA

En resumen, la presente solicitud recaerá sobre las siguientes reivindicaciones:

30.- 1ª.- Unos lentes plegables, caracterizados por estar constituidos por un armazón de montantes cruzados en forma de bastidor, compuesto por un montante anterior en el que se sitúan los cristales ópticos de mayor diámetro y un larguero pos



- terior en el que permanecen fijos por medio de abrazaderas los cristales menores, conteniendo con un eje roscable central dispuesto en el sentido longitudinal poseedor de una rueda de canto moleteado que dirige el roscado del eje para efectuar el enfoque de las lentes correspondientes hallándose todo este dispositivo instalado libremente en el interior de una cubierta integrada por dos mitades análogas, cuya altura en posición de cerradas, es ostensiblemente inferior a la de los cristales mayores, cuyo citado montante se muevan hasta descender de la posición horizontal.
- 5.- 23.- Unas lentes plegables, según la reivindicación anterior caracterizados porque la movilidad del montante mayor se debe a que la unión articular del montante anterior con el bastidor soporte, es rebatible, por consistir en dos bridas que sostienen un pasador que se recubre por un resorte helicoidal de acero, que apoya sus extremos compensadamente, en uno de los largueros y apoyados el otro en la pared del montante en forma que su reacción lo mantiene érguido o sea en ángulo de 90° con la horizontal del bastidor.
- 10.- 15.- 20.- 32.- Unos lentes plegables, según las reivindicaciones anteriores caracterizado porque la presión del resorte es dominada por la presión que se ejerce con la tapa superior al iniciar el cierre de la caja, facilitando la maniobra tanto la inclinación inicial que presenta el montante de los cristales, como el deslizamiento que éstos verifican sobre unas rampas adecuadas, orientadas opuestamente que poseen las respectivas superficies de la cara interna de las dos tapaderas.
- 25.- 30.- 42.- Unos lentes plegables, según las reivindicaciones anteriores caracterizado porque en la pared de ambas tapaderas, y en su lugar adecuado existen unas depresiones de volúmen piramidal, en cuyo centro están practicadas las ranuras que dan salida al exterior, a los bordes de la rueda de

• 6 6209 -6



mando, para el enfoque, que es solidaria del eje central inferior.

5.- 5a.- Unos lentes plegables, según las reivindicaciones anteriores caracterizado porque las dos tapaderas o mitades de la caja, se hallan unidas entre sí mediante una tercera pieza intermedia dotada de dos bisagras, la cual le dá al conjunto la movilidad necesaria para efectuar su abertura angular, quedando esta separación contenida o limitada, por medio de dos elementos de fijación de índole de gancho flexible, distribuidas una frente a la otra en las caras interiores de las tapaderas.

10.- 6a.- Unos lentes plegables, según las reivindicaciones anteriores caracterizado porque los espacios laterales de la abertura angular que se produce, permanecen obturados a fin de no dar paso a la luz, mediante dos piezas de fleje bombeado que se mantienen paralelamente entre sí y fijas al fondo del cajón que sirve de base a los gemelos menores.

7a.- UNOS LENTES PLEGABLES.

20.- Según se describe en la presente memoria que consta de seis hojas escritas a máquina por una sola cara y dibujos

Madrid a 19 de mayo de 1958

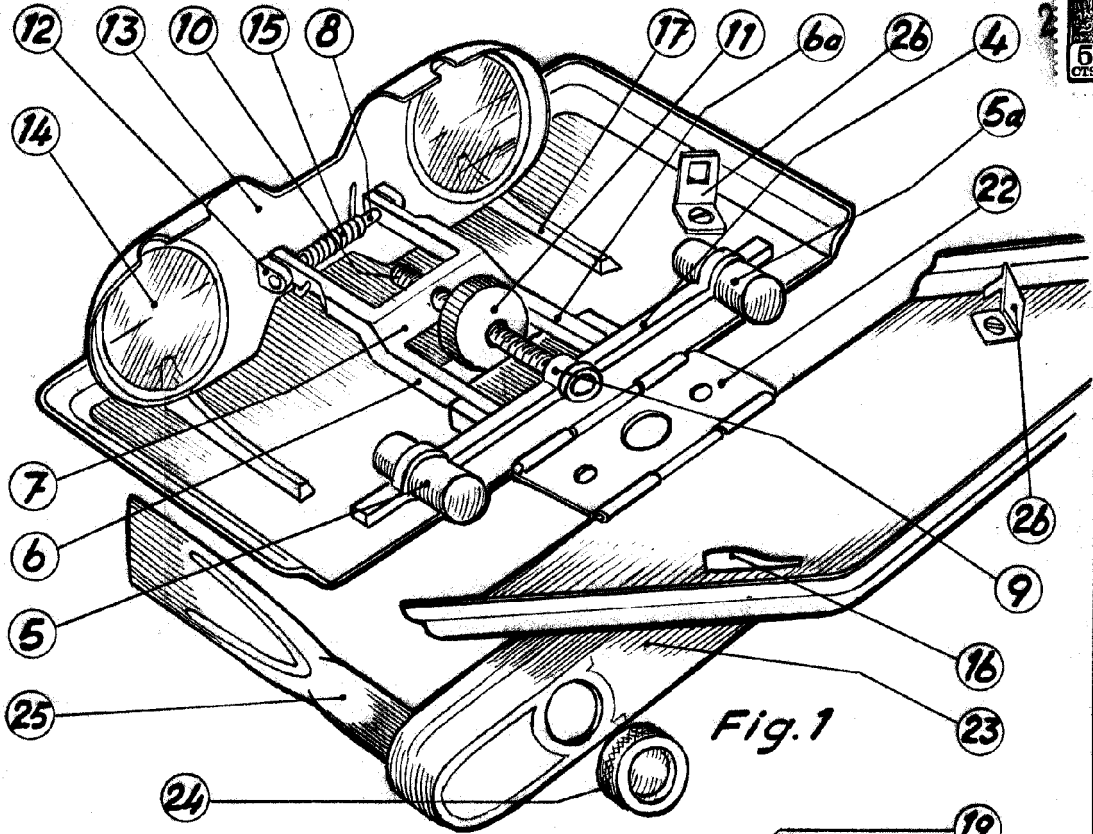


Fig. 1

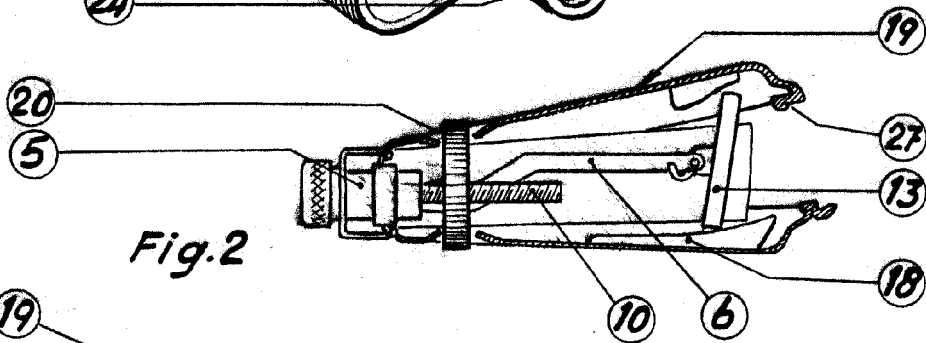


Fig. 2

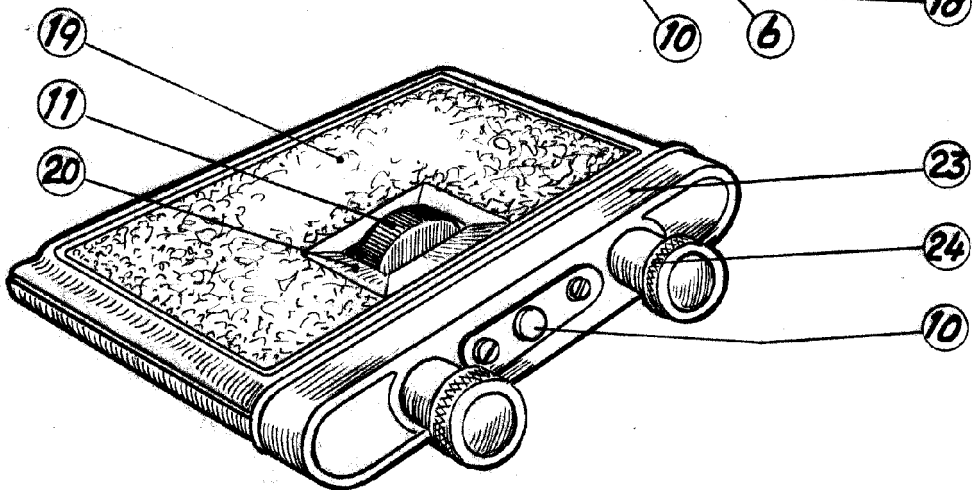


Fig. 3

Escala variable

20 MAY 1956

*[Handwritten signature]*

*plena*