



66200

PATENTE

DE

MODELO DE UTILIDAD

por 20 años

a favor de "NOVEPLAX, S.A."

de nacionalidad española

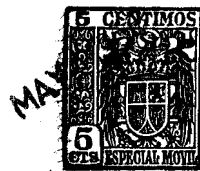
residente en Barcelona, calle Avila 105

por:

"LISTÓN FLEXIBLE PARA ZOCALOS, ARRIMADEROS, MOL-
DURAS Y SIMILARES"

MEMORIA DESCRIPTIVA

La presente Patente de Modelo de Utilidad se refiere a un listón flexible para zócalos, arrimaderos, molduras y similares, el cual presenta múltiples e importantes ventajas con respecto a las ejecuciones análogas existentes en el mercado, ya que, dada su especial constitución, es susceptible de ser instalado, cualquiera que sea su aplicación, en forma bastante rápida y sin que sea precisa mano de obra especializada, obteniéndose por lo demás, en todos los casos importantes efectos de estética, duración e inalterabilidad a los agentes del medio ambiente.



- 2 - 66200 1

- De acuerdo con la nueva idea, el listón de referencia se caracteriza por consistir en una banda continua de material plástico flexible de tipo polivinílico o similar, la cual banda presenta su cara anterior de superficie preferentemente plana, pudiendo ser dicha cara, en otros casos, de superficie ondulada, formando estrias o adornada con relieves cualesquiera, en tanto que la cara posterior de dicha banda posee unas acanaladuras longitudinales paralelas entre si, las cuales, deduciendo espesor inútil de su cuerpo, aligeran peso y dotan de mayor flexibilidad al listón, permitiendo una mejor adaptación a la pared o soporte a que se destina. La fijación de esta banda para la formación de los citados zócalos, arrimaderos, molduras y similares, se verifica por mediación de tornillos de tipo corriente que se distribuyen convenientemente en cada caso a lo largo del listón a través de taladros situados en las zonas marginales de mayor espesor. Con objeto de dejar totalmente ocultas las cabezas sobresalientes de los citados tornillos de fijación, a los efectos de adorno y mayor vistosidad, se recubren aquéllas una vez atornilladas por medio de fundas o casquetes indesprendibles de material plástico idéntico o similar al de la banda.

Para mejor comprensión de la presente Memoria descriptiva se representa un ejemplo no limitativo de realización de un listón flexible según la Patente de Modelo, el cual viene debidamente grafiado en la adjunta hoja de dibujos. En dicha hoja:

Fig. 1, representa una vista en perspectiva de un listón, seccionado transversalmente.

Fig. 2, grafia, por su parte, una sección parcial del listón correspondiente a la zona del borde en donde queda dis-



puesto uno de los tornillos de fijación, y

Fig. 3, muestra, en sección longitudinal, un ejemplo de aplicación del listón a lo largo de una pared con ángulos entrantes y salientes.

5. En dichas figuras se ha indicado por (1) el listón de plástico propiamente dicho, el cual posee una cara anterior (2) completamente plana, con sus bordes longitudinales (3) ligeramente redondeados, en tanto que la cara posterior (4) viene afectada por las acanaladuras (5) longitudinales y paralelas entre sí. Estas acanaladuras (5), que tienen por objeto aligerar peso y dotar de más flexibilidad al listón (1), dan lugar a dos nervios extremos (6) y uno central (7), distribuyéndose a lo largo de los primeros, es decir en las zonas de los bordes (3) de mayor espesor, una serie de taladros (8) para la adecuada introducción de los tornillos de fijación (9). Cada uno de los citados tornillos (9) es de tipo corriente y está provisto de un anillo (10) inmediatamente situado debajo de la cabeza abombada (11), cuyo anillo (10) dotado de un diámetro exterior inferior al de la cabeza (11), no tiene otro objeto que el de determinar un ligero galce anular que permite el abrochamiento ulterior del casquete (12) en la repetida cabeza (11). Este casquete (12) esta realizado por su parte, en material plástico de igual o distinta índole que el de la banda, pudiendo presentar a efectos de vistosidad, la forma exterior, colores y matices mas afines con la decoración del lugar en que deba aplicarse el listón (1).

Las acanaladuras (5) permiten, si conviene, instalar conductores eléctricos, los cuales quedarían así ocultos y aislados totalmente del exterior.

30. La especial constitución del objeto descrito permite en

MAY. 19



todos los casos, como ya queda dicho, su rápida y cómoda colocación, lo que resulta evidente si se tiene en cuenta que por tratarse de una realización en material plástico relativamente blando, los cortes y taladros son sumamente fáciles de ejecutar sin ayuda de herramientas de corte especiales, aparte de que dichas operaciones de corte serán muchas veces innecesarias por la sencilla razón de que tratándose de un listón continuo de tipo flexible, podrá adaptarse sin solución de continuidad a lo largo de paredes consecutivas formando ángulos entrantes y salientes, como puede apreciarse en la Fig. 3. Finalmente, debe hacerse constar que por tratarse igualmente de material plástico serán propiedades naturales del listón en todos los casos, el de poseer color propio sin que haya de pintarse posteriormente, su total inalterabilidad al lavado con agua y detergentes, su condición de electroaislante y como ventaja secundaria, aunque muy importante, la posibilidad de poder ser expedido y transportado en forma de rollos o bobinas.

Serán independientes del objeto de la invención los materiales, formas y dimensiones de los elementos que integran el objeto concebido según lo expuesto, siempre que las variaciones que se introduzcan no afecten a su esencialidad.

N O T A

R E I V I N D I C A C I O N E S

Se reivindica como objeto de la presente Patente de Modelo de Utilidad:

1ª.- Listón flexible para zócalos, arrimaderos, molduras y similares, que se caracteriza esencialmente por el hecho de estar constituido por una banda continua flexible de material apropiado, de preferencia plástico polivinílico, una de cuyas superficies, que ocupará la cara vista, posee la sección exigida

- 5 - 66200

MAY



- da por las necesidades decorativas del punto donde se coloca el citado listón, en tanto que en la cara opuesta, prevista para adosarse al soporte receptor, figuran, de preferencia, unas acanaladuras longitudinales paralelas entre sí, las cuales, además de aligerar el peso de la pieza, determinan otros tantos alojamientos para la eventual instalación de conductores eléctricos y elementos análogos, poseyendo las zonas marginales y central del aludido listón el grueso suficiente para que en ellas puedan practicarse taladros pasantes que permitirán la colocación de los medios de fijación de la banda al punto de su aplicación, y permitiendo la naturaleza del material empleado el poder seguir con este listón todos los ángulos y acodados de las paredes, techos y demás partes internas o externas de la edificación.

- 2ª.- Listón flexible para zócalos, arrimaderos, molduras y similares, según la reivindicación anterior, que se caracteriza por el hecho de que los medios de fijación de la banda consisten en tornillos de cabeza sobresaliente, apta para ser recubierta con un casquete de material similar al del listón, cuyo casquete, a la vez que disimula la citada cabeza, sirve de adorno y completa las características decorativas de la cara vista de la pieza flexible.

3ª.- LISTÓN FLEXIBLE PARA ZOCALOS, ARRIMADEROS, MOLDURAS Y SIMILARES.

Sean cuales fueren las circunstancias que concurren con la esencialidad propia de la misma.

Consta la presente Memoria descriptiva de cinco páginas foliadas y mecanografiadas por una sola cara y va acompañada de una hoja de dibujos aclarativos.

Madrid, 20 Mayo de 1958

P. A.

662001

MAY.



Fig. 1

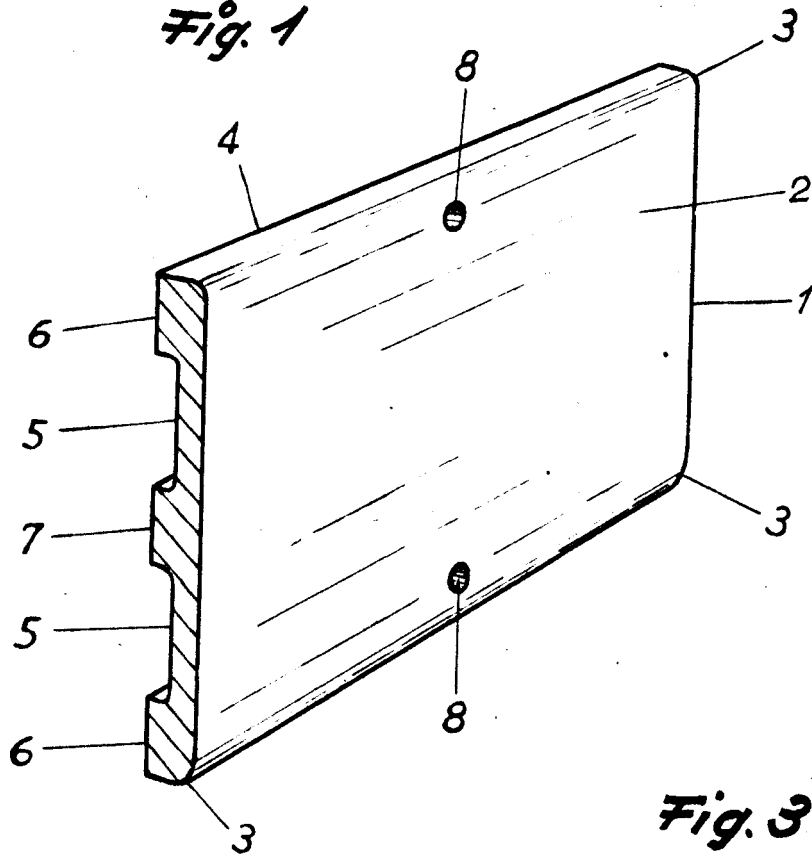


Fig. 2

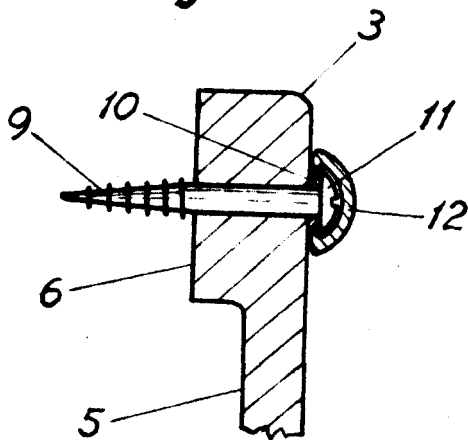
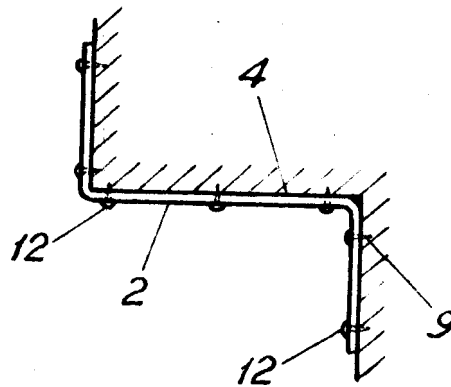


Fig. 3



Madrid, 20 Mayo 1958
P.A.