



• 6 6 1 9 2

M E M O R I A D E S C R I P T I V A
=:=:=:=:=:=:=: =:=:=:=:=:=:=:=:=:=:=:=:=:=:=:=:=:=:=:

Correspondiente a un Modelo de Utilidad por 20 años, para todo el territorio español, colonias y protectorados, por:

"TAPON SUJETADOR Y EXTRACTOR"

A favor de:

INDUSTRIAS PLASTICAS ESPAÑOLAS COTTET, S.A.

Entidad española.- Residente en M A D R I D, calle de Vinaroz, nº 14.-

* * * * *

5

El presente Modelo de Utilidad describe y reivindica un nuevo tapón provisto de elementos de sujeción y extracción de las pastillas o comprimidos alojados en el tubo a cerrar, que presenta un abocardamiento para el acoplamiento de este tapón.

10

El tapón objeto de este modelo de utilidad, tiene un diámetro ligeramente superior al de las pastillas, por lo que el tubo presenta en su parte superior un ensanchamiento que aloja el tapón a presión, bien interior o exteriormente, quedando las pastillas enfrentadas a los ganchos de extracción.



15

Con el empleo de este tapón se logra, no solo que las pastillas queden sujetas en el interior del tubo y sin movimientos que puedan producir su deterioro, sino que al abrir el tapón salga una pastilla sujeta a los ganchos o pinchas, sin que sea preciso volcar el tubo para sacar una pastilla.

20

En el plano adjunto, dado a título de ejemplo de realización práctica, se ha representado, en la Figura 1ª dos vistas del tapón y en la Fig. 2ª una vista del tapón acoplado a un tubo semicortado.

25

El tapón está provisto de una corona o tope superior -1-, con una sección cilíndrica de menor diámetro que encaja en los bordes de la boca del tubo, bien interior o exteriormente. En su parte inferior, lleva unos planos radiales -2- perpendiculares al plano superior -1-, provistos de unos salientes -3- en forma de gancho, cuyas puntas corresponden a una circunferencia de diámetro ligeramente menor que el de las pastillas, con objeto de que por una pequeña presión sobre sus puntas, éstas cedan y una pastilla quede sujeta por los tres ganchos (según se aprecia en la Fig. 2ª).

30

35

El tapón es de plástico flexible, tanto para que encaje a presión en el ensanchamiento -4- del tubo, como para que los ganchos cedan fácilmente. Al cerrar el tubo, la primera pastilla quedará alojada entre los ganchos -3- y las restantes permanecen inmovilizadas por la presión que ejercen los planos -2- sobre las pastillas. Al sacar el tapón saldrá con él la pastilla alojada entre los ganchos. Después, será suficiente el pequeño golpe producido al poner el tubo invertido, para que otra pastilla quede sujeta entre los ganchos.

40



• 6 6 1 9 2

75

se caracteriza porque los planos radiales disponen en su ángulo exterior inferior, unos salientes en forma de ganchos con sus puntas hacia dentro, de forma que la pastilla, de diámetro ligeramente superior, quede encajada entre los ganchos por la flexión de éstos al ejercer una pequeña presión, extrayendo una pastilla cada vez que se abre el tapón.

3ª.- TAPON SUJETADOR Y EXTRACTOR.

80

Todo ello según se describe y reivindica en la presente memoria descriptiva que consta de cuatro hojas escritas a máquina por una sola de sus caras, debidamente numeradas e ilustradas con el plano adjunto.

Madrid, 20 de Mayo de 1.958.-

FIG. 1 • 6 6 1 9 2

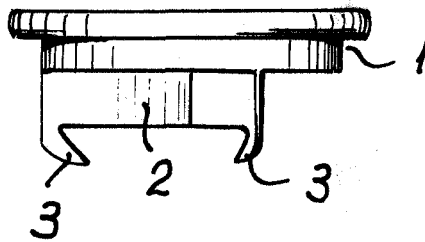
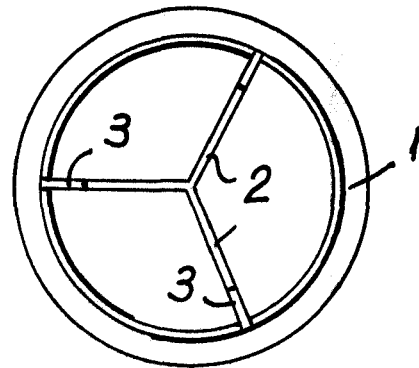
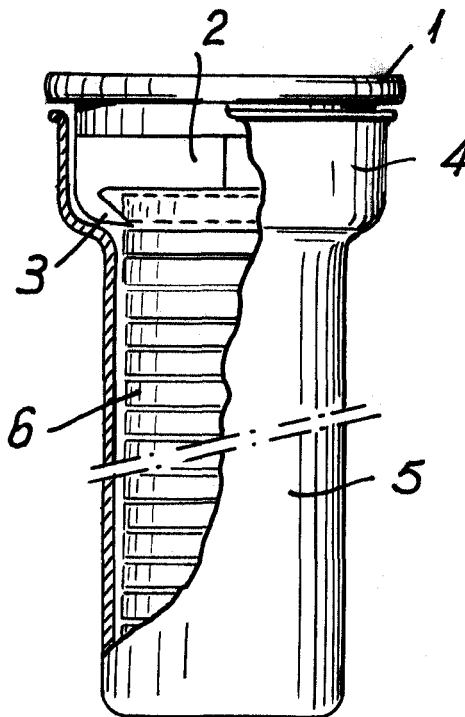


FIG. 2.



Madrid. 20 de Mayo de 1.958.-

ESCALA VARIABLE.