



• 66189

M O D E L O
D E
U T I L I D A D

para "FUENTE DE ALIMENTACION PARA FLASH ELECTRONICO", a favor de Don JOSE TROBO REMACHA, domiciliado en BARCELONA, Tres Reyes nº 8.

= . =

MEMORIA DESCRIPTIVA

5. El presente modelo de utilidad se refiere a una fuente de alimentación para flashes electrónicos alimentados por corriente de red, mediante la cual es posible independizar el aparato de tal suministro, y presenta la ventaja sobre las conocidas hasta la fecha de que es de dimensiones muy reducidas pudiendo ser llevada perfectamente en el bolsillo sin causar molestia alguna al operador.

10. Estas ventajas son conseguidas de acuerdo con el modelo por el hecho de desarrollar la fuente de alimentación a modo de caja que comprende una batería de células almacenadoras de co-



5. corriente continua a baja tensión y un circuito convertidor elevador que convierte dicha corriente en pulsante o alterna y la eleva a la tensión adecuada para la alimentación del flash electrónico. Como es natural el circuito convertidor elevador puede ser cualquiera de los conocidos, por ejemplo un sistema de vibrador y transformador o bien uno de los basados en un oscilador y transformador elevador, particularmente un oscilador que comprende uno o varios transistores para la conversión.

10. Preferiblemente la caja está dividida en un compartimiento que comprende los elementos de circuito y un compartimiento independiente donde se alojan las células. Estas pueden ser recargables o no, es decir, secundarias o primarias, y en el segundo caso, preferiblemente, el compartimiento correspondiente está dotado de una abertura de acceso cerrable por una cubierta amovible.

15. Como es lógico, el circuito convertidor puede comprender los elementos necesarios para la conexión y desconexión, así como conmutador de carga y descarga y similares.

20. Para facilitar la explicación se acompaña a la presente memoria una lámina de dibujos en los que se ha representado una realización preferida del modelo., la cual se cita a título únicamente ilustrativo y no limitativo del alcance del mismo.

En los dibujos:

25. La figura única es una sección longitudinal de la fuente de alimentación desarrollada a modo de carter.

En el caso representado, la fuente de alimentación comprende una caja prismática aplanada 10, de cuerpo similar con las caras menores o bases redondeadas según una superficie cilíndrica, indicadas respectivamente con las referencias 11,12.

30. La base superior 11 está constituida por una aleta de

• 6 6 189



5. cartera 13, que, en la posición cerrada ilustrada, cubre la boca 14 del alojamiento 15 para las pilas secas 16 del tipo de petaca, las cuales quedan conectadas al circuito mediante los contactos de fricción 17. El compartimiento 15 está delimitado por el tabique 18 que lo separa del resto 19 del espacio interior de la caja.

10. En el espacio inferior 19 están dispuestos los elementos eléctricos del circuito convertidor, apreciándose en la figura un vibrador 20, el transformador elevador 21, un condensador 22 y el interruptor de puesta en marcha 23 accionable desde el exterior de la caja mediante la palanquilla 24 que sobresale por la ranura 25 prevista en la pared lateral de aquella.

15. De esta manera, levantando la aleta 13 queda abierto el departamento de las pilas que, en caso necesario, pueden ser substituídas. Luego la aleta puede ser fijada en posición mediante un dispositivo de cierre 26 tal como un broche a presión.

20. Como es natural, la caja comprende un zócalo de enchufe para la conexión del cable de alimentación del flash, y puede tener asimismo un zócalo para la conexión a la red para la recarga de las células en el caso de ser éstas secundarias y el correspondiente conmutador de carga y descarga. El segundo caso hace posible utilizar una caja sin la aleta 13 ya que las células no deberán ser substituídas con tanta frecuencia.

25. El modelo, en su esencialidad, puede ser desarrollado en otras variantes que difieran en detalle de las indicadas y a las cuales alcanzará igualmente la protección que se recaba. Podrá, pues, ser construído en cualquier forma y tamaño, con los materiales más adecuados y con circuitos convertidores de otros tipos, por quedar todo ello comprendido en el espíritu de las reivindicaciones.

30.



• 6 6 1 8 9

N O T A

Descrito el objeto y utilidad del modelo, lo que se declara no divulgado ni practicado en España, comprende las siguientes reivindicaciones:

5. 1. Fuente de alimentación para flash electrónico, caracterizada porque comprende una caja en la que está alojada una batería de células almacenadoras de corriente a baja tensión y un circuito elevador convertidor que convierte dicha corriente en pulsante o alterna a alta tensión, siendo la organización y dimensiones de dicha caja tales que la misma puede ser llevada fácilmente en un bolsillo corriente.
10. 2. Fuente de alimentación según la reivindicación 1, caracterizada porque la caja está dividida en un compartimiento que comprende los elementos del circuito convertidor elevador y un compartimiento donde se alojan las células.
15. 3. Fuente de alimentación según la reivindicación 2, caracterizada porque el compartimiento de las células comprende una abertura de acceso desde el exterior, cubierta por una tapa amovible.
20. 4. Fuente de alimentación según la reivindicación 3, caracterizada porque la caja está desarrollada a modo de cartera provista de aleta de cierre y con el compartimiento de las células dispuesto adyacente a la abertura cerrada por dicha aleta.
25. 5. Fuente de alimentación para flash electrónico.
Según se describe y reivindica en la presente memoria descriptiva que consta de cuatro hojas foliadas y escritas a máquina por una sola cara, acompañadas de una lámina de dibujos.

Madrid, a 19 de Mayo de 1958.

JOSE TROBO REMACHA.

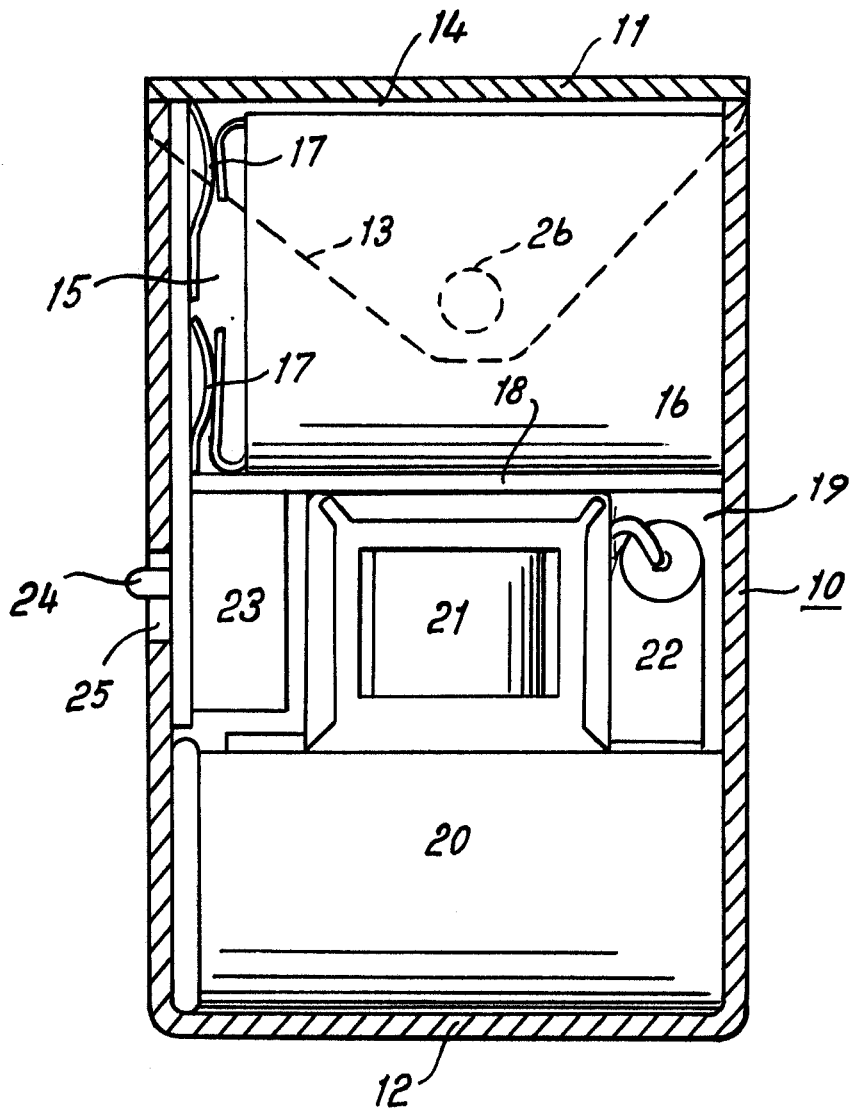
P. a. JANE ISERN MICALLIS

O/rm.

Dn. José Trobo Remacha

Hoja única

• 66189



Madrid, 19 MAY 1958
Jaime Isern

p.p.