

6 6 1 5 6

6 6 1 5 6

MODELO DE UTILIDAD

que por veinte años, para España y sus Posesiones, se solicita a favor de ELABORACION PLEXIGLAS ESPAÑOL, S.A., de nacionalidad española, domiciliado en Madrid, (España), Alcalá núm. 10, por: "NUEVA LUCEBA PARA TERRAZAS Y TEJADOS".-

-Memoria Descriptiva-

El alumbrado cenital de locales que por sus condiciones no puede ser efectuado mediante ventanas laterales, o con el fin de reforzar el efecto de éstas, plantea siempre difíciles problemas al constructor, ya que no solamente ha de dar la luz necesaria, sino que ha de impedir conjuntamente la entrada de las aguas de lluvia, vientos, etc., así como quedar sujeta con la necesaria firmeza a la cubierta que cubra los huecos, a tal efecto dispuestos, en la cubierta o tejado del edificio.



Para solucionar estos problemas en forma económica y eficaz, se ha estudiado y realizado la nueva lucera para terrazas y tejados que constituye el objeto de la presente Memoria descriptiva y una de cuyas posibles formas de realización dada como ejemplo sin caracter limitativo, se representa en los dibujos adjuntos.

La Fig. 1ª de los mismos representa en alzado la forma de montaje de la lucera, permitiendo apreciar la disposición de su armadura.

Y la Fig. 2ª es una vista lateral de la cubierta antes de su montaje.

La armadura Fig. 1ª está constituida por tres perfiles de material rígido, preferentemente aluminio obtenido por extrusión, y un cuarto perfil en U de material elástico, destinado a servir de protección al borde de la cubierta y, al mismo tiempo, actuar como burlete para más perfecto cierre del hueco de la lucera.

El primer perfil -1- es el de mayor tamaño y figura angular de 90º fijándose por su parte inferior al piso de la terraza o revestimiento del tejado, mientras que por la parte superior y en su cara interna, lleva unido, mediante tornillo y tuerca -2-, otro perfil angular -3-, de menores dimensiones y formando un doble diedro de 90º así mismo, pero con los dos planos externos en sentido contrario.

Sobre el plano horizontal de este perfil -3- se dispone la cubierta -4 fig. 2ª- cuyo borde va



cubierto del perfil elástico -5-, el cual queda aprisionado entre el plano horizontal -3- del tercer perfil angular rígido -6-, fije per tornillo y tuerca -7- al perfil -3- en su plano descendente.

45 El perfil central -3- se monta de tal modo que tenga una ligera inclinación, con lo cual tanto las aguas que puedan infiltrarse entre la cubierta -4- y la armadura, como las de condensación de la cara interna de aquella, tienen su salida natural
50 por uno de los extremos de la armadura.

La cubierta -4 fig. 2ª- es de material traslúcido o transparente y de relativa elasticidad, para evitar roturas, pudiendo darse a su figura cupuliforme cualquier contorno geométrico, si bien será
55 preferentemente rectangular.

La lucera descrita presenta una evidente novedad, como puede apreciar cualquier experto en la materia, uniendo a su fácil manejo, digo montaje, las ventajas de una iluminación perfecta, debido
60 a la forma cupuliforme de la cubierta, que al mismo tiempo aumenta la resistencia de la misma, su armadura es de fácil colocación, fabricación y montaje, puesto que se trata tan solamente perfiles angulares de 90º, unidos mediante tornillos regularmente dis-
65 puestos y, así mismo, el drenaje es perfecto, puesto que las aguas que resbalen por la cara superior de la cubierta se deslizarán al exterior en unión de las resultantes de la condensación del vapor en la cara interna, deslizándose por el plano inclinado del
70 perfil medio -3-.



Claro es que el ejemplo de realización descrito y reivindicado podrá ser alterado en detalles secundarios de materia, forma y dimensiones, sin por ello apartarse de sus principios fundamentales, según quedan expresados.

NOTA

Se reivindica

1ª.- NUEVA LUCERA PARA TERRAZAS Y TEJADOS, que se caracteriza por estar constituida por una cubierta especial que se monta sobre una armadura constituida por tres perfiles rígidos angulares, con sus planos en ángulo recto: el mayor de los cuales se fija por su plano menor a la terraza e tejado, mientras que al plano mayor se le une mediante tornillos un perfil intermedio, en doble diedro de sentido contrario, sobre el cual descansa la cubierta, que se fija mediante el tercer perfil angular, que se fija en la misma forma al plano descendente del perfil intermedio, asegurando la colocación y firmeza de la cubierta y dando lugar mediante una ligera inclinación del perfil intermedio a un perfecto drenaje de las aguas de lluvia y de las de condensación de la cubierta.

2ª.- NUEVA LUCERA PARA TERRAZAS Y TEJADOS, según reivindicación anterior, que se caracteriza por la cubierta, de material traslúcido o transparente, según su aplicación, tiene forma cupuliforme con cualquier contorno geométrico, estando su borde rodeado de un perfil en U elástico, que asegura su perfecto asiento en la armadura y actúa como burlete pa



ra lograr un cierre estanco.

3ª.- NUEVA LUCERA PARA TERRAZAS Y TEJADOS.

Tal y como queda descrito y reivindicado en la presente memoria descriptiva que consta de cinco hojas foliadas y numeradas por una sola de sus caras, a las que se acompaña una de dibujos para su mejor comprensión.

Madrid, dieciseis de mayo de mil novecientos cincuenta y ocho.

ELABORACION PLEXIGLAS ESPAÑOL, S. A.

P.A.

Carlos P. P. P.

Fig. 1ª

66156



66156

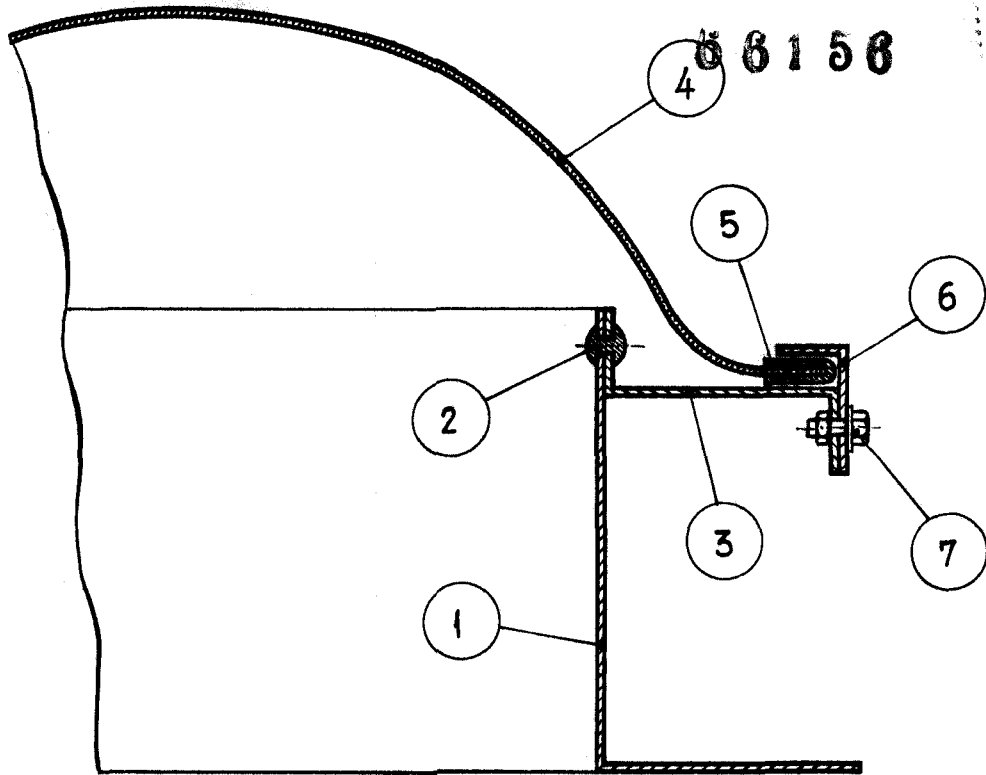
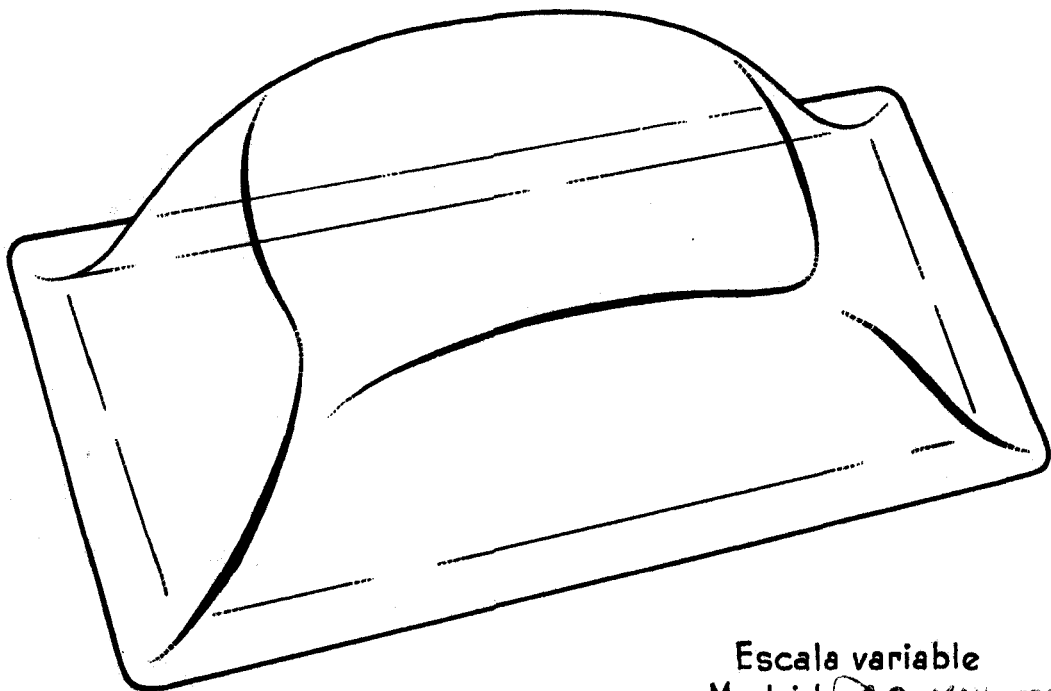


Fig. 2ª



Escala variable
Madrid, 16 MAY 1959
CARLOS BALLESTERO
P.P.