



REGISTRO DE MODELO DE UTILIDAD

en ESPAÑA

por VEINTE años

por: " CAJA PERFECCIONADA, EMPOTRABLE, PARA INSTALACIONES  
ELECTRICAS "

a favor de:

Don JUAN SARROGA LOPEZ, de nacionalidad española,  
domiciliado en:

BARCELONA, calle Mascaró, nº 9, 1º, 3ª.

=====

MEMORIA DESCRIPTIVA

El objeto de la presente solicitud de Modelo de Utili-  
dad se refiere a una caja de las de tipo empotrable para ins-  
talaciones empotradas de conducción de energía eléctrica, cuyas  
características de novedad la confieren la cualidad de aportar  
a la función a que se destina las ventajas de que son unidades



asociables en series y de que aseguran una perfecta retención de los mecanismos a contener.

Las cajas de que se trata, poseen cabeceras con acoplamiento a cola de milano, una hembra y otra macho, con lo cual se pueden solidarizar en series, cosa muy conveniente cuando se trata de canalizaciones múltiples.

Por otra parte, estas cajas llevan estriados interiores y exteriores que les aseguran una perfecta retentibilidad respecto al empotramiento en la pared y respecto a los mecanismos a contener.

En el adjunto plano se ha representado una forma de realización del Modelo de que se trata.

La Fig. 1, representa una vista frontal en alzado, mitad vista exterior y mitad seccionada.

La Fig. 2, es una vista en planta.

Como puede apreciarse, la caja perfeccionada que se preconiza, consiste en una caja moldeada que presenta dos prolongaciones diametrales con frente plano en cuya parte superior van determinadas colas de milano, una macho a un lado y otra hembra correspondiente al otro, indicadas con las referencias -1- y -2-. Estas cajas llevan otros salientes diametrales -3- y -4-, en diámetro perpendicular al anterior, en los que se alojan los ganchos -5- y -6- de retención mediante los tornillos -7-.

Tanto la superficie externa, como la interna, de la caja llevan estrias -8- y -9-.

Como complemento, en el molde, se han determinado zonas delgadas, como por ejemplo -10- para apertura de pasos a los tubos o conductores, siendo diversos estos adelgazamiento y yendo distribuidos en el fondo e en la pared.

16 MAY



Este Modelo es realizable en cualesquiera tamaños y materiales adecuados, siendo susceptible de toda clase de modificaciones de detalle que no alteren su fundamento.

N O T A

5 Los puntos esenciales que se reivindican para que sean objeto de este Modelo de Utilidad, en España, por veinte años, son los siguientes:

10 1.- Caja perfeccionada, empotrable, para instalaciones eléctricas, caracterizada por que consiste en una caja cilíndrica con dos prolongaciones diametrales terminadas en caras planas en las que se han determinado, en la parte superior, celas de milano correspondientes, una macho a un lado y la otra hembra en el otro, susceptibles de acoplar los de una 15 caja con los de otra adyacente, poseyendo estrias paralelas, tanto en la superficie exterior como en la interior, y llevando salientes para alojamiento de los ganchos de retención que son metálicos y llevan tornillos de fijación.

20 2.- CAJA PERFECCIONADA, EMPOTRABLE, PARA INSTALACIONES ELECTRICAS.

Todo ello, tal y como se describe en la Memoria que antecede y se representa en el plano adjunto, y a los fines indicados.

25 Consta la presente Memoria descriptiva de tres hojas, escritas a máquina, por una sola de sus caras, y de una hoja de dibujos.

Madrid, 16 de Mayo de 1.958

JUAN BARROCA LOPEZ

P. A;  
RAFAEL DE RAFAEL  
D. P.

66152

7 6 MAY



Escala Variable

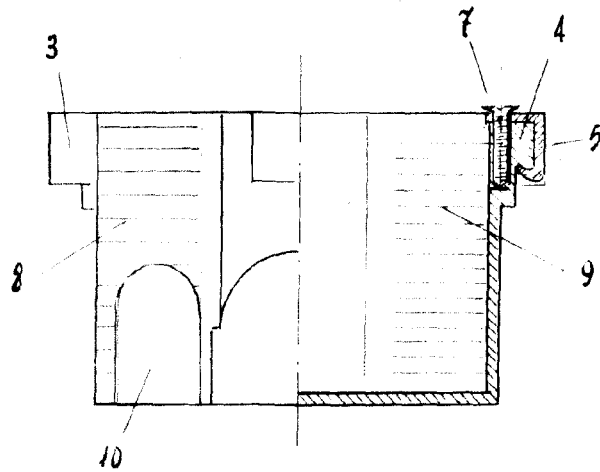


Fig - 1

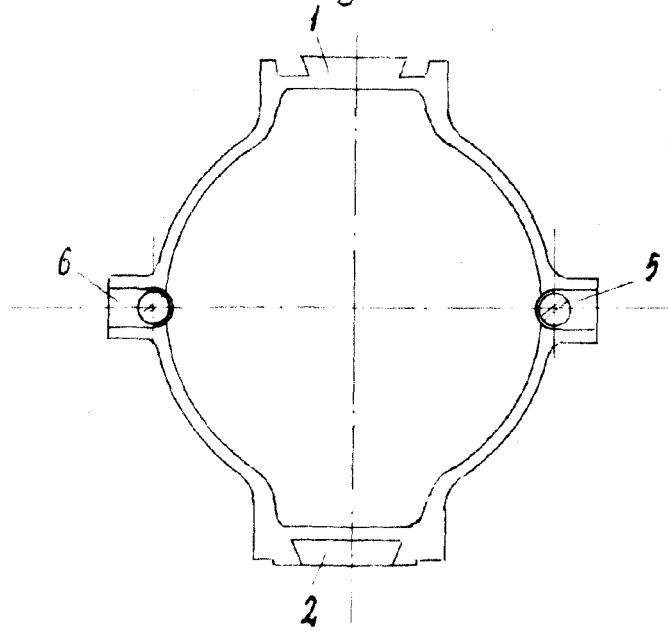


Fig - 2

Madrid, 16 Mayo 1.958

P. A.

RAFAEL DE RAFAEL