

66127



nipulación en caso de averías o deterioros.

Por la novedad que caracteriza a este nuevo dispositivo, se hace merecedor de los privilegios, que, para los de su clase y condición, otorga el vigente Estatuto de la Propiedad Industrial, los cuales vienen a demandarse, bien expresamente, por medio de esta petición de amparo.

Existen diversos dispositivos de este género, más todos ellos adolecen de defectos e inconvenientes, que, con la presente creación se corrigen y eliminan, habida cuenta que se ha conseguido diseñar uno que, por sus características especiales, cumple su función en tan alto grado de perfección, que, sin duda alguna, debe considerarse como de utilidad inmejorable al fin perseguido, según se comprobará más adelante.

Para ilustrar esta Memoria, se acompaña una hoja de planos, cuya figura 1ª muestra la sección en alzado de la plataforma donde va acoplado el elemento calefactor.

La figura 2ª ofrece en planta la cara interna de dicha superficie.

La figura 3ª representa aisladamente uno de los soportes del conjunto.

Estos dibujos se complementan con unas referencias que señalan cada uno de los medios integrantes del dispositivo, detallados a continuación:

- 1.- Cuerpo de la plataforma.
- 2.- Ranuras donde se alojan las patillas de cada soporte.

66127



- 3.- Soportes para el elemento calefactor.
- 4.- Patillas de éstos.
- 5.- Abrazaderas de los mismos para fijar la resistencia.
- 5 6.- Elemento calefactor.
- 7.- Pestañas para montaje del motor.
- 8.- Cuerpo del motor.
- 9.- Aberturas para salida del aire caliente.
- 10.- Nervios que separan las mismas y que unen el cuerpo de la plataforma con el aro exterior.

El dispositivo se fundamenta en montar, sobre la cara interna de la tapa o superficie -1- del aparato, una sucesión de soportes -3-, constituidos por láminas ligeramente curvadas, cuyo extremo superior se subdivide en dos abrazaderas -5- que abarcan el sector correspondiente del elemento calefactor o resistencia -6-; la extremidad inferior de estos soportes forma dos patillas -4-, terminadas en punta de flecha, y, que en sus bordes externos, llevan sendos estrangulamientos, los cuales se acoplan, a presión, en la ranura -2- respectiva de una serie practicada en la superficie del cuerpo -1- de la plataforma, de modo que, dichos estrangulamientos, ejercen tope en cada extremo de su ranura, impidiendo sea desprendido el soporte si no se oprimen fuertemente ambos flancos del mismo para cerrar las patillas.

La plataforma -1- tiene en el centro una abertura circular con dos pestañas -7- diametralmente opuestas, donde se fijará el cuerpo del motor -8- del aparato, mientras que las ranuras -2-, y, por lo tanto los soportes



66127

5 -3-, montados en ellas, van dispuestos concéntricamente a la altura de unos nervios radiales -10-, que limitan unas aberturas -9- establecidas entre la superficie -1- y su pared troncocónica, a las que une, para dar paso al aire ya calentado por el elemento calefactor -6-.

10 El sistema podrá aplicarse en cualquier tipo de aparatos susceptibles de adoptarlo, sin limitación de forma, dimensiones, número de elementos y soportes, que se montarán en cantidad y combinaciones adecuadas en cada caso, sin que las modificaciones en este sentido alteren la esencia-
lidad de la presente solicitud.

15 Descrita suficientemente la naturaleza y objeto de este Modelo de Utilidad, sólo resta hacer constar que, tanto los elementos que en él intervienen, como sus dimensiones, podrán ser variados y variables, siempre y cuando no des-
figuren, modifiquen o agravien lo que es privativo y funda-
mental en esta creación.

N O T A

20 Por el Modelo de Utilidad a que se refiere la presente Memoria, se REIVINDICA:

25 1ª.- Dispositivo sujetador y sostenedor de elementos calefactores para aparatos electrodomésticos, caracterizado porque, en una serie de ranuras practicadas en la superficie de un cuerpo que constituye la base del aparato, se insertan a presión las patillas terminadas en punta de fle-
cha de sendos soportes formados por una lámina curvada, cuya extremidad superior va subdividida en dos abrazaderas, entre las cuales queda ajustada la resistencia integrante



66127

del elemento calefactor. Cada borde externo de estas patillas lleva un estrangulamiento que se encaja en el respectivo extremo de la ranura para establecer un tope que las fija, impidiendo extraer el soporte sin una previa presión en ambos flancos.

2º.- Dispositivo sujetador y sostenedor de elementos calefactores para aparatos electrodomésticos, según la reivindicación primera, caracterizado porque, la ranura donde se ajusta cada soporte, queda situada al nivel de unos nervios radiales que establecen unas aberturas situadas bajo la resistencia, para dar paso al aire calentado procedente del generador, el cual se monta en dos pestañas diametralmente opuestas en el borde de una abertura central de la superficie.

3º.- "Dispositivo sujetador y sostenedor de elementos calefactores para aparatos electrodomésticos".

Tal como queda descrito en la Memoria que antecede, se ilustra en el plano que la acompaña, y, a los fines que se han especificado.

Consta esta Memoria de cinco hojas escritas a máquina por una sola cara.

Madrid, 14 MAY 1958

MARIA DEL CARMEN SANCHEZ ESCAMILLA

P.P.

66127 |

Fig. 1ª

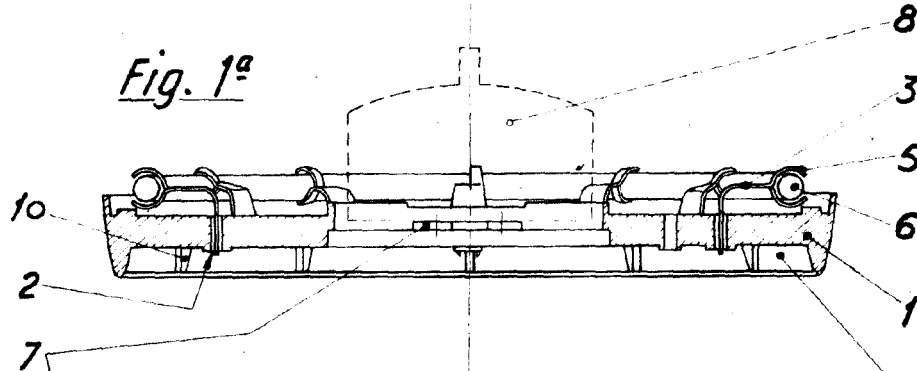
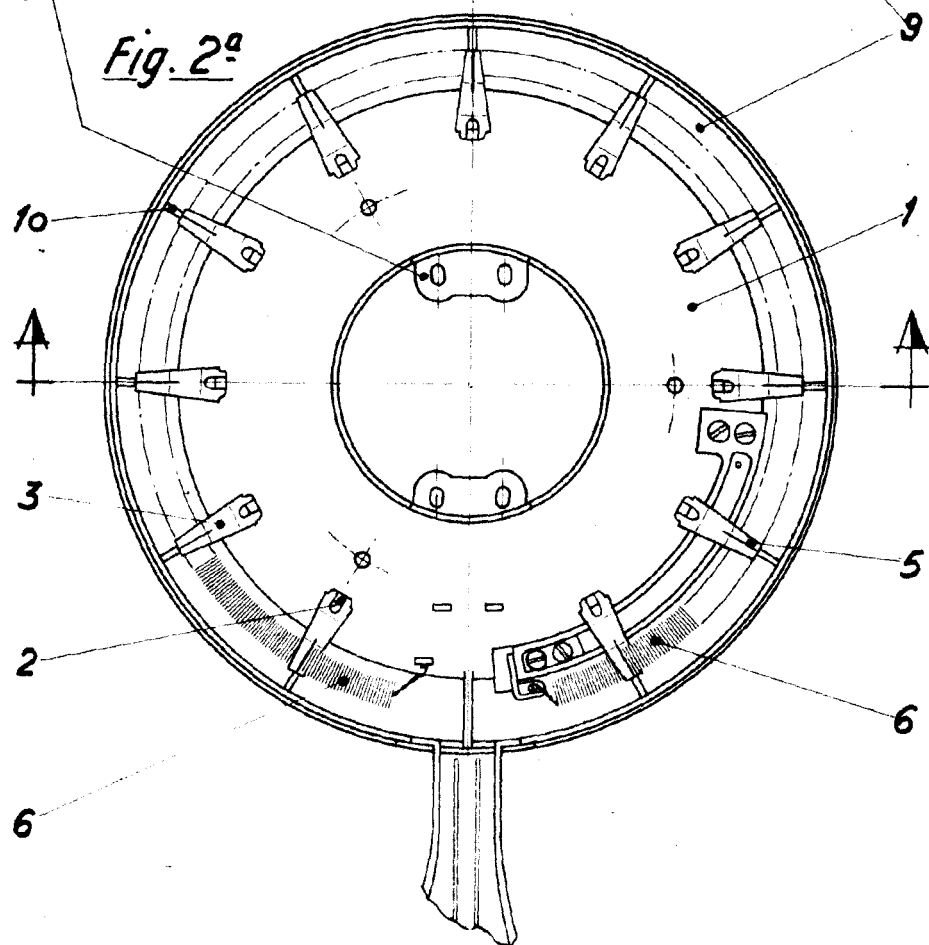


Fig. 2ª



3



Fig. 3ª

— ESCALA VARIABLE —

17 MAY 1958