



• 6 6 1 2 0

MODELO DE UTILIDAD

que por veinte años se solicita a favor de Don JOSE GRAS-
SES RIEHMANN, de nacionalidad española, domiciliado en San
Sebastián - Alza (Guipúzcoa), Alto de Miracruz-Villa Bion
Borda, y que ha de recaer sobre "DISPOSITIVO ELECTROMAGNE-
TICO PRODUCTOR DE MOVIMIENTO GIRATORIO"

Memoria descriptiva

Es sobradamente conocido el efecto de la corriente
eléctrica alterna en un electroimán, fácilmente aplicable
a cualquier vibrador electromagnético.

El presente Modelo de Utilidad se basa en dicho fe-
nómeno electromagnético y consiste en un dispositivo dota-
do de uno o varios electroimanes alojados adecuadamente en-
tre dos cuerpos situados en plano horizontal y paralelamente
entre sí, que pueden producir en el cuerpo superior flo-
tante unas oscilaciones cuyos resultantes producen un movi-
miento giratorio sobre los artículos u objetos que se intro-
ducen en su interior, ya que dicho cuerpo flotante, sujeto
por unos muelles, queda fijado por éstos muelles; todo ar-
tículo u objeto que se introduce en el cuerpo flotante em-
pieza, por tanto, a moverse alrededor del punto centro de
este cuerpo. Fácilmente se puede comprender, que el mencio-



nado movimiento giratorio puede ser aprovechado para elevaciones, selecciones, etc.

Para la mejor comprensión del Modelo de Utilidad que se desea registrar se acompaña un plano mostrando una de las posibles realizaciones del invento y cuyos símbolos corresponden a la siguiente descripción:

La figura representa el dispositivo visto lateralmente con parte de la envoltura o caparazón cortada para que se pueda ver el interior

5

1.) Base circular inferior.

2.) Angulos sobre los que van montados cada uno de los electroimanes con cierta inclinación.

3.) Electroiman (Se representa sólo uno para mayor claridad en el dibujo).

10

4.) Soporte de la parte móvil del dispositivo y que forma parte del cuerpo flotante.

5.) Flejes elásticos que mantienen flotante el cuerpo (7).

15

6.) Angulos sobre la base (1) a los que van sujetos los muelles (5).

7.) Base o cuerpo flotante superior dotada en su cima de ranuras en las cuales puede insertarse cualquier receptáculo apto para contener el material que se quiere mover.

20

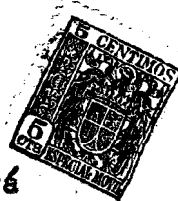
8.) Topes de material elástico que impiden se transmita la vibración a partes ajenas a la finalidad del dispositivo.

F U N C I O N A M I E N T O

)))-----

Dispuestos los electroimanes (3) de que consiste el dispositivo en forma adecuada, estos, por medio del campo magnética, transmiten a las partes móviles, situadas den-

30



tro del soporte (4), una atracción que adecuadamente esté compensada por los muelles (5), que vuelven el receptáculo (7), a su punto de origen. Esto repetido sucesivamente por la corriente eléctrica alterna, produce un empuje (por la inclinación de los electroimanes) en sentido rotatorio dentro del cuerpo flotante (7), pudiéndose transmitir este efecto a cualquier otro recipiente que se acople en el cuerpo flotante mediante las ranuras previstas.

NOTA DE REIVINDICACIONES

10 Se reivindica como de nueva y propia invención a favor de Don José Grases Riehmann, de San Sebastián, según las siguientes reivindicaciones:

15 PRIMERA.- Dispositivo electromagnético productor de movimiento giratorio caracterizado por ir dotado de uno o varios electroimanes alojados adecuadamente entre dos cuerpos paralelos entre sí de tal modo que produzcan en el cuerpo superior flotante unas oscilaciones cuyas resultantes producen un movimiento giratorio.

20 SEGUNDA.- Dispositivo electromagnético productor de movimiento giratorio caracterizado porque los electroimanes van montados con cierta inclinación sobre el cuerpo inferior o cuerpo base.

25 TERCERA.- Dispositivo electromagnético productor de movimiento giratorio caracterizado porque el cuerpo flotante va montado sobre un soporte dotado de elementos vibratorios, sobre el cual se ejerce la acción electromagnética.

30 CUARTA.- Por el mismo dispositivo electromagnético caracterizado también porque la cima del cuerpo superior flotante está dotado de ranuras para el acoplamiento de distintos receptáculos, según la operación a realizar (Selección, elevación etc.)

= cuatro =

• 6 6 1 2 0



QUINTA.- DISPOSITIVO ELECTROMAGNETICO PRODUCTOR DE MOVI-
MIENTO GIRATORIO.

5 Los materiales, forma y tamaño, serán susceptibles
de variación siempre que ésta no suponga una alteración de
la esencialidad del invento.

Los términos en que se ha redactado esta memoria
deberán ser tomados siempre en sentido amplio, no limitativo.

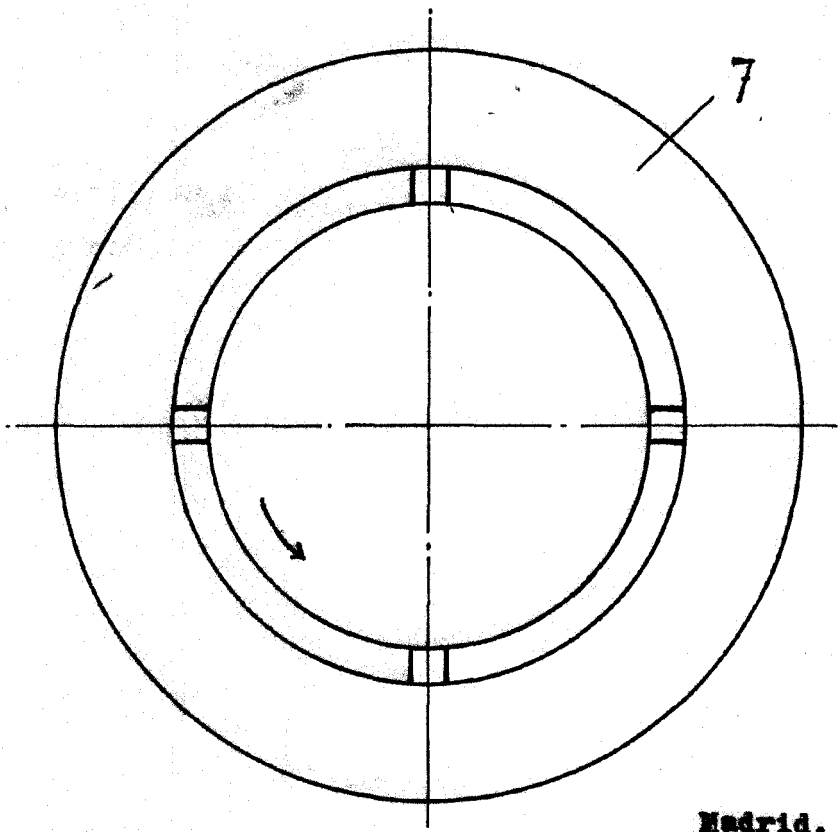
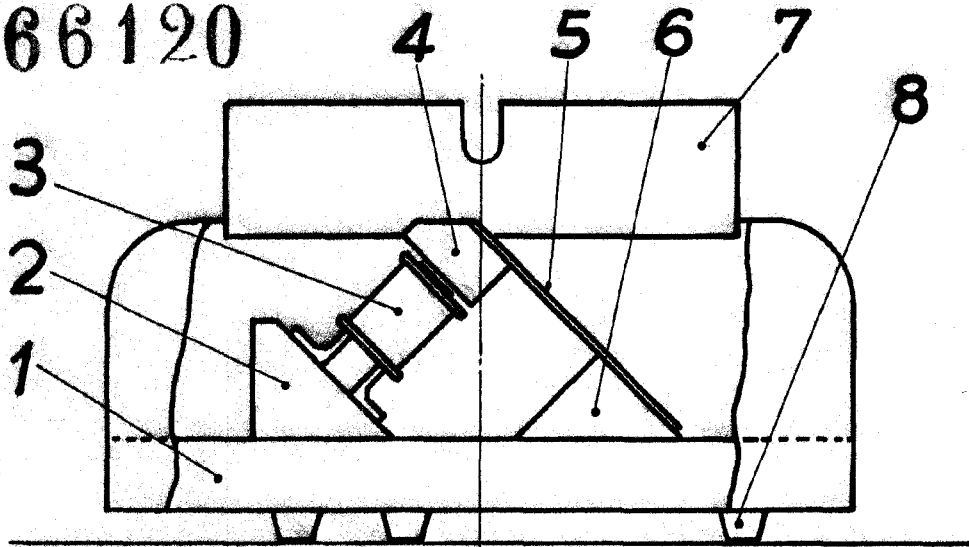
10 Talny como se deja descrito en la memoria precedente,
que consta de cuatro hojas foliadas y mecanografiadas por
una sola de sus caras y una de planos.

Madrid a trece de Mayo de mil novecientos
cincuenta y ocho.

P. A. de Don José Grases Riehmann
Victor Gil Vega



66120



Madrid, 13.5.58
P.A.

J. Grases
Escala variable