

66102



• 66102

MODELO DE UTILIDAD

por VEINTE años

cuyo privilegio se solicita para todo el territorio español y sus colonias, a favor de :

D. RAMÓN ENRICH MARTÍNEZ

de nacionalidad española, con domicilio en Barcelona, calle Mayor de Gracia, núms. 153-155, relativo a:

"PARASOL ORIENTABLE"

=====

• 6 6 1 0 2



MEMORIA DESCRIPTIVA

5 El presente Modelo de Utilidad se contrae, conforme indica su enunciado, a un parasol orientable, en especial a un parasol para ser utilizado en la playa o en el campo, no eliminando la posibilidad de ser empleado, en las zonas urbanas con las consiguientes modificaciones.

10 Cada día es mayor el número de personas que aprovechan los días de vacaciones y fines de semana para hacer salidas al campo y a la playa, en especial a esta última, a donde se trasladan con medios de transporte propios como son automóviles, motocicletas, velomotores, etc.

15 Ahora bien, en la playa son pocos los lugares donde se puede encontrar una sombra o un umbráculo donde guarecerse de los excesivos rayos solares, por ello gran número de los excursionistas cargan con pesados parasoles y sombrillas que difícilmente compensa, por el lugar que ocupan en los vehículos o por la imposibilidad de llevarlos en ellos, la sombra que proporcionan.

20 Por ello sería de desear un parasol que siendo ligero y ocupando un espacio mínimo proporcionase una zona de sombra relativamente grande y pudiera ser fácilmente transportado incluso en una motocicleta o velomotor.

25 Como solución adecuada, en orden a alcanzar dichas ventajas, se ha adoptado la de proyectar un parasol orientable que presentando un plano perpendicular a los rayos solares se conseguirá siempre el máximo de sombra.

66102



30 Con todos los requisitos apuntados en los párrafos anteriores cumple el parasol orientable a que se contrae el presente Modelo de Utilidad el cual esencialmente se caracteriza por estar formado por una lámina opaca de material flexible fijada a dos largueros paralelos, que siendo desmontables son susceptibles de deslizar sobre un brazo acodado, al que se fijan por apriete de unos aros de guía y fijación de los que están provistos en su centro dichos largueros, mientras que el brazo acodado es solidario, en forma desmontable, a un soporte formado por unos elementos rígidos desmontables.

40 También es característica el que la lámina opaca esté fijada por dos bordes opuestos a los dos largueros, por medio de los cuales es mantenida tensa y resulta orientable merced a que estos son deslizables y giratorios alrededor del brazo acodado.

45 Otra característica es la de que todos los elementos que componen el parasol son desmontables, formándose con todos ellos un conjunto fácilmente transportable.

50 Para facilitar la comprensión de las ideas precedentes, dando a conocer al mismo tiempo diversos detalles de orden constructivo, se describe seguidamente una forma de realización del presente Modelo haciendo referencia a los planos que acompañan a esta memoria, los cuales, dado su fin primordialmente ilustrativo, deberán ser interpretados como desprovistos de todo alcance limitativo respecto a la amplitud de la protección legal que se solicita. En los dibujos:

55

508102

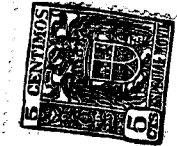


Figura única, se representa en perspectiva un parasol orientable, de acuerdo con la idea a que se contrae el presente Modelo de Utilidad.

60 Con referencia a dicha figura y a los números que sobre ella indican las diversas partes y detalles del parasol representado, su descripción es como sigue.

65 La lámina opaca (1) de materia flexible, como por ejemplo tejido, plástico o similar, se halla fijada por dos de sus bordes opuestos (2) y mediante un cosido (3) a unos largueros (4), que en su centro disponen de unos aros (5) con tornillo de apriete (6) que permiten que aquellos se puedan montar sobre el brazo acodado (7). A lo largo de dicho brazo (7) y gracias a los aros (5) pueden deslizarse los largueros (4) de manera que la lámina (1) esté completamente tensada.

70

7 El brazo acodado (7) se fija por su extremo corto a un elemento rígido (8) por medio de un aro de fijación (9) provisto de tornillo de apriete (10). Se pueden colocar varios de estos elementos (8) para así alcanzar la altura que se desee para el parasol propiamente dicho. No obstante el número de estos elementos (8) y su longitud vendrá determinado en función, especialmente la última, de su transporte, e igual sucederá con el brazo acodado (7) y los largueros (4).

75

80 El último de los elementos rígidos (8) estará provisto en su extremo de una disposición adecuada para ser clavado en la arena o la tierra, como la punta (11) de la figura, u otra disposición apta para que se mantenga vertical.



102

85 A medida que el sol se desplaza se va haciendo girar el conjunto formado por los largueros (4) y la lámina (1) con lo que la sombra se mantendrá en el máximo.

90 Para plegar el parasol basta con desmontar los elementos rígidos (8), gracias a los aros de fijación (9) y sus tornillos (10), luego se desmontan los largueros (4) del brazo acodado (7), a continuación se extiende la lámina (1) y se colocan en uno de sus bordes (2) y sobre ella los elementos rígidos (8) y el brazo (7) desmontados, procediéndose seguidamente a arrollarlos conjuntamente, con lo cual la propia lámina (1) hace de envolvente de todos los elementos, quedando un paquete en forma de rollo que resulta de fácil ubicación y transporte.

100 Habiendo efectuado la descripción que precede debe hacerse constar que en la realización de este Modelo de Utilidad podrán aplicarse todas las variantes de detalle que la experiencia y la práctica puedan aconsejar en cuanto a dimensiones, número de piezas integrantes, materiales empleados en la construcción de los mismos y demás circunstancias accesorias, que es la que se resume y concreta en la primera de las reivindicaciones que siguen, ya sea considerada aisladamente, ya sea considerada junto con una o varias de las reivindicaciones restantes en sus combinaciones técnicamente posibles.

N O T A

110 Se declaran de novedad, utilidad y propiedad para todo el territorio español y sus colonias, las siguientes:



REIVINDICACIONES

115 1ª.- Parasol orientable, caracterizado por estar formado por una lámina opaca de material flexible fijada a dos largueros paralelos que siendo desmontables son susceptibles de deslizar sobre un brazo acodado, al que se fijan por apriete de unos aros de guía y fijación de los que están provistos en su centro dichos largueros, mientras que el brazo acodado es solidario en forma desmontable, a un soporte formado por unos elementos rígidos desmontables.

120

125 2ª.- Parasol orientable, según la anterior reivindicación, caracterizado por que la lámina opaca está fijada por dos bordes opuestos a los dos largueros, por medio de los cuales es mantenida tensa y resulta orientable merced a que estos son deslizables y giratorios alrededor del brazo acodado.

130 3ª.- Parasol orientable, según la reivindicación 1, caracterizado porque todos los elementos que componen el parasol son desmontables, formándose con todos ellos un conjunto fácilmente transportable.

4ª.- "PARASOL ORIENTABLE".

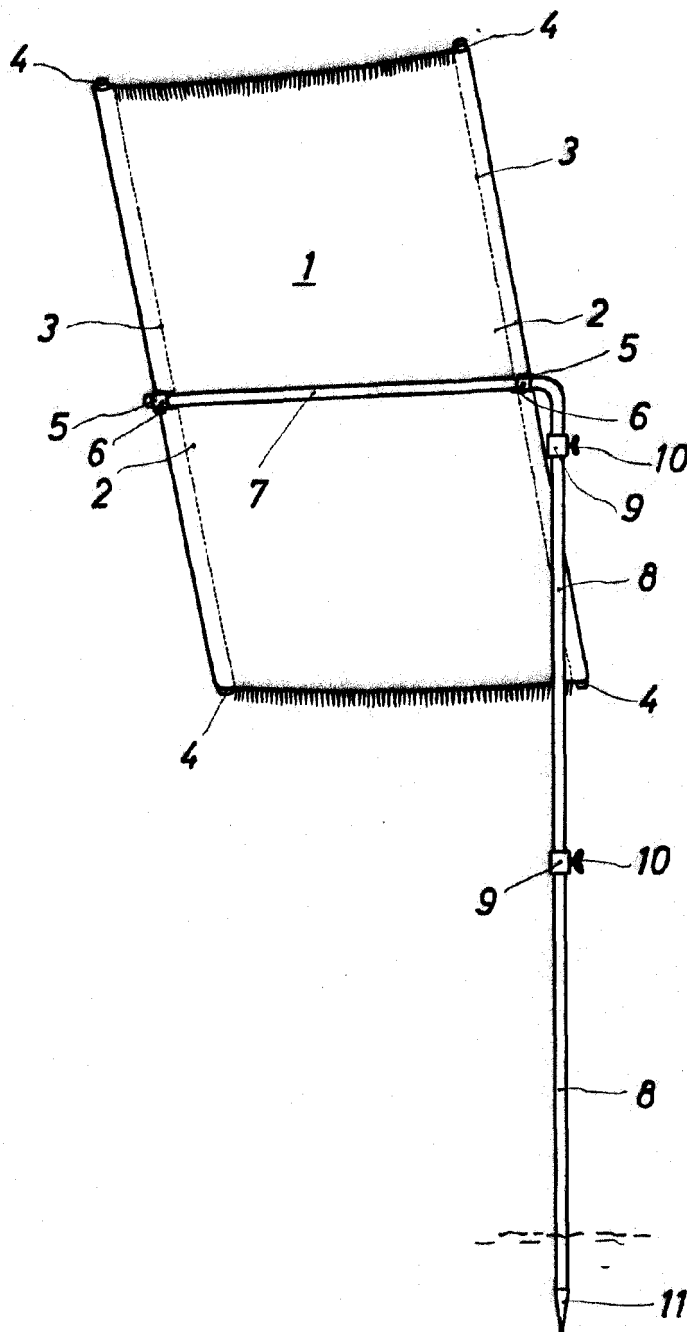
135 Todo ello conforme se describe y reivindica en la presente memoria que consta de seis hojas foliadas y mecanografiadas por una sola de sus caras y de una lámina de dibujos que la ilustra.

BARCELONA. - 6 MAY. 1958

P. A.
MARCELINO GURELL SUÑOL
P. P.



66102



BARCELONA. - 6 MAY. 1958

MARCELINO CURELL SUÑOL
P. P.

Escala variable