



• 66101

M O D E L O  
D E  
U T I L I D A D

a favor de INDUSTRIAL MEN-PAR, S. A., entidad española,  
domiciliada en Barcelona, Calle Bartrina, 74-76, por "DIS-  
POSITIVO PARA TOMA DE CORRIENTE".

- . -

MEMORIA DESCRIPTIVA

La presente invención se refiere a un dispositivo para toma de corriente, propio principalmente para aparatos electro-domésticos y de entre ellos a los dotados con doble circuito de utilización, el cual se caracteriza por

5. la seguridad que proporciona a la instalación del aparato y la facilidad que ofrece para la puesta en servicio del mismo y para la interrupción, sucesivas, sin que se tenga que recurrir a la desconexión del dispositivo.

De entre los aparatos citados anteriormente son

10. varios los que por razón de su empleo continuado --como su-

• 6 6 1 0 1 5 MAY. 19 1 5



cede en el caso de las planchas, hornillos y similares-- , requieren que a intervalos determinados se les desconecte y por carecer de otros medios adecuados, tales como automáticos o simplemente interruptores, obligan a que se desconecte el enchufe, operación que a la larga resulta pesada y que además provoca el rápido desgaste o aflojamiento de los elementos de contacto, constituyendo un inconveniente que desaparece con el empleo del dispositivo objeto de la invención.

10. El dispositivo indicado consiste esencialmente en una caja de material aislante, provista de un juego de dos clavijas de la forma idónea para toma de corriente y de los correspondientes bornes interiores para la sujeción de los conductores de la conexión, la cual presenta intercalado sobre cada uno de los circuitos interiores del conductor activo un interruptor y un fusible, este último montado en forma fácilmente amovible y asequible para su cómoda substitución.

20. Para la mejor comprensión de cuanto se indica en la presente memoria descriptiva se acompaña un dibujo en el que, tan sólo a título de ejemplo, se representa un caso práctico de realización de un dispositivo de características iguales al del objeto de la invención.

25. En dicho dibujo la figura 1 muestra una vista en alzado posterior, estando separado uno de los fusibles y su tornillo de retención y ambos en la posición de su acoplamiento en la caja; la figura 2 muestra una vista en alzado lateral; la figura 3 una vista en planta superior; y

5 MAY.

66101



por último la figura 4 es una vista en planta inferior.

El aludido dispositivo está constituido por una caja -1-, de material aislante, provista de clavijas -2- para la toma de corriente, las cuales quedan unidas a los respectivos circuitos interiores, no representados en el dibujo, uno de los cuales es doble y corresponde al conductor activo. En el circuito de cada una de las ramas que derivan del citado como doble, va intercalado un interruptor, de palancas oscilantes -3- y -4- situadas en la pared posterior de la caja -1-, y un fusible -5- que, convenientemente alojado en una cavidad con embocadura -6- en la cara inferior de la citada caja, queda retenido por el tornillo -7-. Sobre dicha cara inferior de la caja -1- hay practicada una abertura -8- para paso de la conexión -9-, cuyos conductores se sujetan en los respectivos bornes previstos en el interior de la caja.

Como se deduce de la descripción hecha y por la observación del dibujo el dispositivo para toma de corriente objeto de la invención permite, una vez conectado a la red, poner en servicio o dejar fuera de él a los aparatos en cuya conexión se haya dotado del mismo, bien a los dos circuitos que pueda tener o a uno cualquiera de ellos, accionando la correspondiente palanca -3- ó -4- de los interruptores oscilantes con que está provisto el dispositivo, sin tener que desconectar el dispositivo de la red.

Otra de las ventajas del dispositivo se refiere a la seguridad con que protege a los aparatos debido a los fusibles -5-, en caso de producirse algún cortocircuito.



Se comprende que serán independientes del objeto de la invención, los materiales empleados en los diferentes elementos constitutivos del dispositivo, así como la forma y dimensiones, tanto absolutas como relativas, de los mismos y, en general, todo cuanto no afecte a su esencialidad.

- . -

#### N O T A

Se reivindica como objeto del presente modelo de utilidad:

10. 1. Dispositivo para toma de corriente, constituido por una caja provista de clavijas de forma correspondiente para su acoplamiento a la red y de bornes interiores unidos a aquellos por los correspondientes circuitos internos para sujeción de los conductores de la conexión, el cual se caracteriza esencialmente porque los circuitos interiores de los conductores activos llevan intercalados sendos interruptores para cada uno de los circuitos a conectar o desconectar de un mismo aparato eléctrico, cada uno de cuyos interruptores va provisto de la palanca accionadora exterior,
15. 2. Dispositivo para toma de corriente, según la reivindicación anterior, que se caracteriza por el hecho de que los circuitos interiores citados anteriormente llevan intercalados, asimismo, sendos fusibles, montados en forma fácilmente amovible y asequible también desde el exterior.
- 20.

66101 25 MAY



3. Dispositivo para toma de corriente.

La presente memoria consta de cinco hojas foliadas, escritas a máquina por una sola cara.

Barcelona, a 5 de mayo de 1958

INDUSTRIAL MEN-PAR, S. A.

p.a.

I. PONTI

Fig. 1

° 6 6 1 0 1

Fig. 2

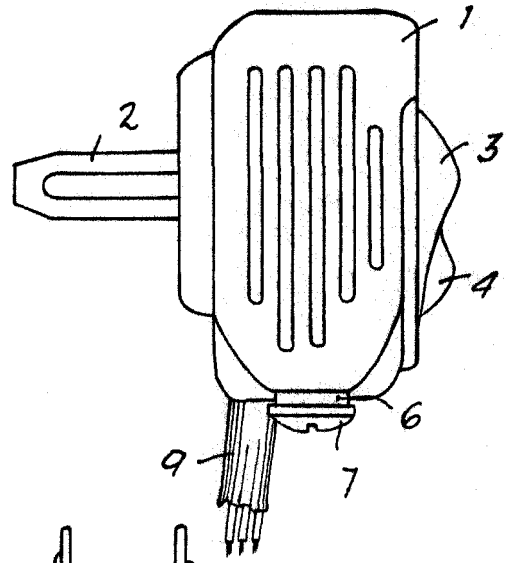
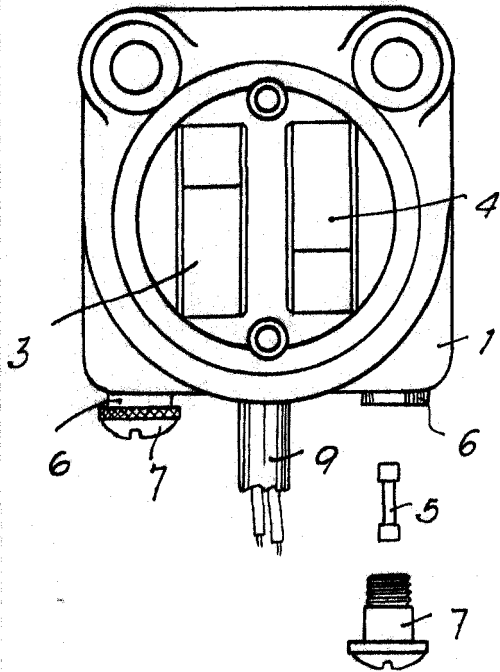


Fig. 3

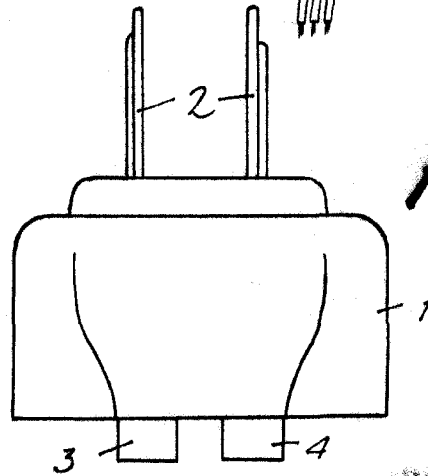
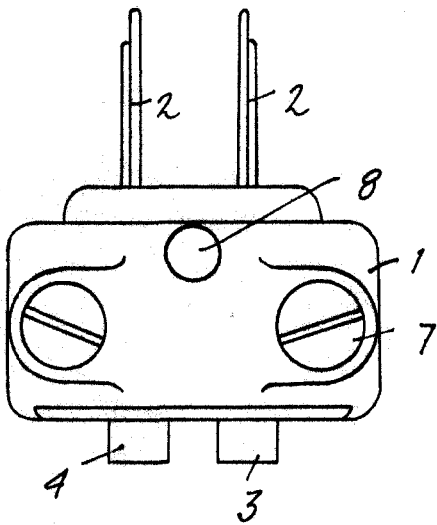


Fig. 4



55 MAY



Barcelona, 5 Mayo 1958  
Industrial Mex-Par, S.A.  
p.a.

I. PORTI