

66098

MODELO DE UTILIDAD

por 20 años

por "UN ELEMENTO INDEFORMABLE PARA PERSIANA", a favor de D. Francisco Noguera Blancafort, de nacionalidad española, domiciliado en Vich (Barcelona), Arzobispo Alemany, 31.

=====

MEMORIA DESCRIPTIVA

Modernamente se ha extendido notablemente el uso de persianas articuladas en las más variadas ejecuciones, que representan un gran adelanto sobre los sistemas tradicionalmente utilizados en cuanto a ligereza, facilidad de manejo y efecto decorativo, procedente en parte de la ejecución en materiales sintéticos, que se ha generalizado.

5.

Sin embargo, las persianas fabricadas actualmente



5. adolecen de un importante defecto, cual es que debido a la utilización de grandes aberturas en los edificios de construcción moderna, los elementos de persiana deben ser de gran longitud, por lo que resultan muy propensos a la flexión, ocasionando trastornos en el funcionamiento de la persiana.

10. El presente Modelo de utilidad se refiere a un elemento para persiana que posee la característica esencial de ser indeformable, quedando subsanados los anteriores defectos.

Para su mejor comprensión, se adjuntan, a título de ejemplo, unos dibujos de un elemento de persiana realizado de acuerdo con el presente Modelo.

15. La figura I es una sección transversal de dicho elemento, y la figura II es una vista en perspectiva del mismo, con un corte explicativo.

20. Esencialmente, consiste en el elemento hueco y alargado -1-, en el que existen los compartimientos -2- y -3-, superior e inferior respectivamente, separados por el tabique intermedio -4-, debajo del cual existen las guías longitudinales -5-, una a cada lado del elemento -1-. En el espacio resultante entre el tabique -4- y las guías -5-, y apoyando sobre éstas, existe un perfil -6- de acero o cualquier material de gran rigidez, en forma de "U" muy abierta, que lleva a ciertos intervalos unas ranuras longitudinales -7- que coinciden con otras practicadas en el elemento de persiana, tales como -8-.

30. Todo cuanto no afecte, altere, cambie o modifique la esencia del elemento de persiana anteriormente descrito, será variable a los efectos del presente Modelo.



66098

NOTA.

Se reivindica como objeto de este registro por Modelo de utilidad:

- 5. 1.- Un elemento indeformable para persiana, caracterizado por estar constituido por un cuerpo cilíndrico recto de sección muy irregular y alargada, que posee interiormente dos tabiquillos longitudinales a modo de guías, paralelos al tabique divisorio longitudinal, estando dispuesto debajo de este tabique y apoyado sobre los de
- 10. guía, un perfil de un material muy rígido cuya sección es una "U" muy aplanada, siendo el conjunto de gran resistencia a la flexión.

Sean cuales fueren las circunstancias que concurren en la esencialidad del Modelo de utilidad definido en la anterior reivindicación, cual objeto es:

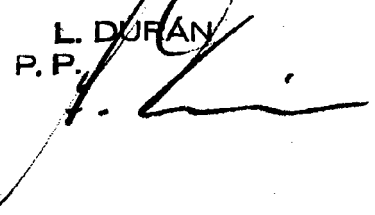
- 15. 2.- "UN ELEMENTO INDEFORMABLE PARA PERSIANA".

Consta la presente memoria de tres hojas foliadas mecanografiadas por una sola cara, y del dibujo unido a la misma.

20. Barcelona, veintiseis de abril de mil novecientos cincuenta y ocho.

P.A. D. Francisco Noguera Blancafort,

L. DURAN  
P.P.



66098

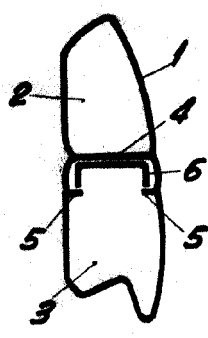


Fig. I

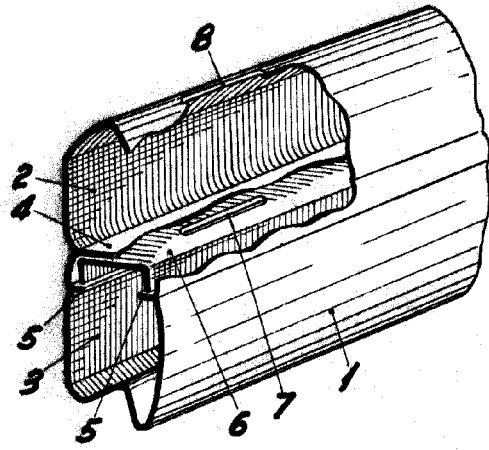


Fig. II

BARCELONA, 26 ABRIL DE 1958

L. DUPIN

P.R.

ESCALA VARIABLE