

81235



6 6085

MEMORIA DESCRIPTIVA

que se acompaña a

la solicitud de un

MODELO DE UTILIDAD por VEINTE AÑOS en ESPAÑA, a favor de D.  
VICENTE PEIRO DAVID, de nacionalidad española, domiciliado en  
ALACUAS (Valencia), Ramón y Cajal, 10,

por

“LOTERÍA DE JUGUETE PERFECCIONADA”

-----

-----

• 6 6085



La invención a que se refiere la presente Memoria constituye una novedad industrial con características y ventajas que la hacen merecedora del privilegio de explotación exclusiva por ella solicitado, de acuerdo con las prescripciones del Estatuto vigente sobre Propiedad Industrial de fecha 26 de Julio de 1929, texto refundido publicado el 30 de Abril de 1930.

El Modelo de Utilidad que se solicita se refiere a una lotería de juguete perfeccionada. Su finalidad es simplificar la construcción a la vez que mejorar su presentación y uso.

Existen innumerables juegos y especialmente de loterías de bombo, todos ellos constituidos por dos columnas soporte del eje del bombo clavadas o embutidas sobre una bancada o pié. En unas la noventina se encuentra libre, es decir, separada por completo del soporte del bombo. Otras tienen la noventina fija a la base del soporte mediante clavado, pegado u otro sistema cualquiera. En el caso de la noventina libre se presenta el inconveniente de fácil extravío y deterioro de ésta última, y en el caso de la noventina fija a la base del soporte se tiene el inconveniente de que esta base resulte de gran extensión y como consecuencia de ello el empaquetado para el transporte y venta dificultoso, teniendo en cuenta que los pilares o soportes son fijo a la bancada.

La novedad de la invención reside en el hecho de que la noventina queda unida lateralmente a la bancada mediante eje de giro, siendo este eje de giro el vehículo de unión de la noventina a la bancada. Para que esto sea posible el eje de giro ha de ser solidario del borde de la cabeza de la noven-

• 6 6085



35

tina, sobresaliendo lateralmente de esta, y la bancada ha de poseer un recortado entrante que determina la formación de dos pestañas laterales orificadas longitudinalmente para penetración de los extremos del eje de la noventina. Si tenemos en cuenta además que las pilastras o soportes del bombo son libres y se unen a la bancada en el momento de su utilización mediante roscado de un pequeño espárrago inferior en orificio previsto al efecto, tendremos que el juguete de lotería de bombo que se pretende proteger con este Modelo de Utilidad reúne ventajas muy señaladas en relación con los conocidos.

40

45

Un ejemplo de realización de la idea que se ha expuesto como novedad se acompaña en un dibujo a la presente Memoria, en el cual puede verse una perspectiva del juego con su base o bancada -1- dotada de un corte o entrante -2- practicado en uno de sus lados longitudinales, determinando estos recortados -2- aletas extremas -3- y -4- dotadas de un orificio longitudinal -5- en el que penetran los extremos del eje -6- solidario de la cabeza de la noventina, de extensión mayor que ésta, estando señalada la noventina con el número -7-. Las pilastras -8- y -9- poseen en su base espárragos -10- y -11- de pequeño diámetro dotados de rosca para su fijación a los orificios -12- y -13- practicados en la bancada o base que la atraviesan en todo su espesor. La noventina está constituida por dos partes formando un solo cuerpo pero divididas por un hendido realizado de parte a parte paralelo a la cabeza, que permite su doblado de forma que pueda abatirse sobre su otra parte y quedar reducida a la mitad de su extensión, pudiendo elevarse entonces, doblada, apoyada sobre el eje que sirve de nexo de unión entre la noventina y la bancada.

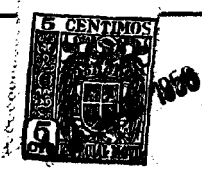
50

55

60

El montaje del juguete de lotería del bombo

66085



descrito es sencillo, toda vez que las distintas partes de que se compone son totalmente desmontables y su montaje se puede realizar en pocos segundos.

65

No creemos necesario volver a reseñar aquí las ventajas que presenta este juguete en relación con los conocidos ya que en los párrafos primeros de este escrito ya se han expuesto claramente.

70

Hecha la descripción precedente es necesario añadir que los detalles de realización de la idea expuesta pueden variar sin que por ello cambie la esencia de la invención que es la que se desprende de los párrafos que anteceden y lo que se reivindica en la siguiente

NOTA

75

En resumen: El Modelo de Utilidad que se solicita ha de recaer sobre las reivindicaciones siguientes:

80

1ª.- LOTERÍA DE JUGUETE PERFECCIONADA, que se caracteriza esencialmente por el hecho de que, la bancada, teniendo orificios que la atraviesan de parte a parte dotados de rosca para el acoplamiento de prolongaciones de las pilastras que soportan el bombo, tiene practicada en uno de sus lados longitudinales un recortado que determina la formación de dos pestañas orificadas longitudinalmente, en las que encajan con libre giro los extremos de un eje longitudinal solidario de la cabeza de la noventina, constituyendo este eje nexo de unión entre la noventina y la bancada.

85

2ª.- Se reivindica por último, como objeto sobre el que ha de recaer el Modelo de Utilidad que se solicita "LOTERÍA DE JUGUETE PERFECCIONADA".

90

Todo tal y como queda descrito y reivindicado en la presente memoria que consta de cinco hojas escritas

•6 6085



12 MAY. 1958

a máquina por una sola cara y dibujos que se acompañan.

Madrid, 12 de Mayo de 1958

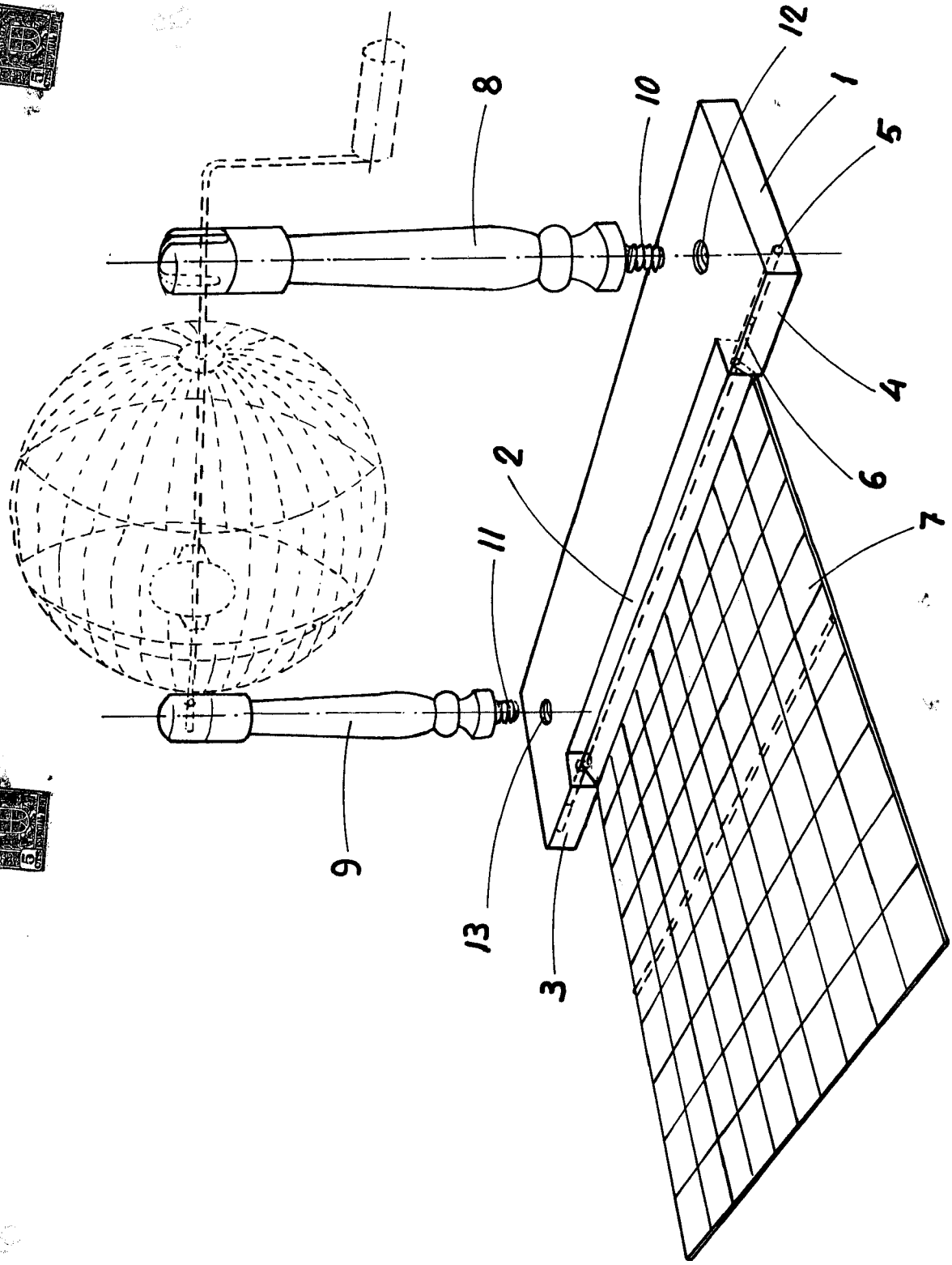
ALFONSO UNGRIA

*Alfonso*

95

100

2085



2085