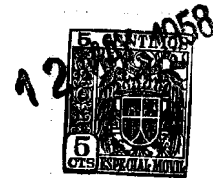


• 6 6080



## Memoria Descriptiva

sobre:

"Dispositivo de tarifa sinóptica para cristales  
"de gafas".

Solicitante: SOCIÉTÉ D'OPTIQUE TELEGIK, entidad francesa,  
domiciliada en 7 Rue Pastourelle, PARIS, Francia.

El presente Modelo de Utilidad se relaciona con una caja que dá , de modo sinoptico , los precios de diversos cristales para gafas de calidades diferentes, en relación de las características ópticas.

5. De modo más preciso, la presente solicitud de Modelo de Utilidad, se refiere a una caja o estuche compuesto:

1º.- por una parte de un cofre que encierra una hoja móvil (por ejemplo de papel fuerte o de tela) sobre la que se colocan, en columnas paralelas, diversas característi-



cas ópticas de cristales y los precios de diversas calidades de cristales que corresponden a cada característica óptica.

5. 2º.- Por otra parte, de una tapa en la que hay practicadas unas aberturas destinadas a hacer visibles las inscripciones inscritas en las diversas columnas de la hoja móvil, correspondiendo determinadas de estas aberturas a las columnas donde ván colocadas las características ópticas de los vidrios, correspondiendo las otras aberturas a las columnas donde ván indicados los precios, y correspondiendo cada una de estas últimas aberturas a una calidad determinada de cristal.
- 10.

15. La hoja móvil se tensa mediante dos ejes paralelos que terminan cada uno en un pulsador situado en el exterior de la caja, y cada uno de estos pulsadores permite arrollar la hoja alrededor del eje correspondiente o desenrollarla de dicho eje.

20. Los dos ejes ván unidos por una correa, de modo que haciendo girar uno de ellos en un sentido cualquiera, el otro se encuentre arrastrado en el mismo sentido.

25. Esta correa constituye una característica nueva del dispositivo objeto de la presente invención; permite que vayan desfilando las diferentes indicaciones de la hoja delante de las aberturas de la cubierta, actuando sobre uno de los dos pulsadores solamente, sin riesgo de que esta hoja se desgarre, o se doble en forma de acordeón.

30. Otras características y ventajas del presente dispositivo se pondrán de manifiesto por la descripción que sigue:



En los dibujos, las figuras 1 y 2 representan el conjunto de la caja o estuche objeto del presente invento; la fig. 3 representa la cubierta sola y la fig. 4 el cofre y su hoja móvil provista de columnas de precios.

5. En la cubierta 1 dos ventanas 2 y 3 dejan que vayan apareciendo las características ópticas (por ejemplo dioptrias) de los cristales, correspondiendo la primera ventana, por ejemplo, a los cristales cilíndricos y la segunda ventana a los cristales esféricos.

10. Las aberturas de 4 a 10 van cubiertas de siete cristales de gafas de calidades diferentes (por ejemplo, cristales blancos, cristales de color, etc.) y dejan aparecer los precios que figuran en las columnas de la hoja móvil 11 del cofre 12.

15. Esta hoja extendida por dos rodillos 13 y 14 puede accionarse por dos pulsadores 15 y 16.

El funcionamiento del dispositivo es el siguiente:

La persona que lo utilice, actuando sobre uno cualquiera de los pulsadores 15, 16, hace girar la hoja hasta que aparezca la característica óptica deseada sobre la ventana 2 o 3, los dos rodillos 13, 14, van unidos por medio de una correa, que no es visible en las figuras. Entonces puede leerse directamente sobre aquel de los cristales que cubren las aberturas 4 a 10 que corresponde a la calidad de cristal elegida, el precio del cristal de gafas deseado.

N O T A

Descrita suficientemente la naturaleza del invento, así como la manera de realizarlo en la práctica, debe hacerse constar que las disposiciones anteriormente indicadas son susceptibles de modificaciones de detalle, en



12 MAR

- cuanto no alteren su principio fundamental. También se hace constar que el invento corresponde a un Modelo de Utilidad francés depositado en 3 de Octubre de 1957, acogiéndose, por lo tanto, a los beneficios que conceden
5. los Convenios Internacionales en vigor y siendo lo que constituye la esencia del referido invento y por lo que se solicita Modelo de Utilidad por 20 años en España: "Dispositivo de tarifa sinóptica para cristales de gafas"; caracterizándose por lo siguiente:
10. 1º.- Dispositivo de tarifa sinóptica para cristales de gafas, que comprende una caja o estuche que encierra una hoja móvil, de papel fuerte, o de tela, en la que ván inscritas en columnas paralelas diversas características ópticas de cristales y los precios de las
15. diversas calidades de los mismos que corresponden a cada característica óptica.
20. 2º.- Dispositivo según lo especificado en la reivindicación 1ª caracterizado porque la caja va provista de una tapa que tiene practicadas unas aberturas por las que se hacen visibles las inscripciones de las diversas columnas de la hoja móvil, correspondiendo determinadas de estas aberturas a las columnas que indican las características ópticas de los vidrios y las otras a las columnas donde ván indicados los precios.
25. 3º.- Dispositivo, según reivindicaciones 1ª y 2ª, caracterizado porque la hoja móvil se tensa mediante dos árboles paralelos que tienen cada uno un pulsador situado en el exterior de la caja, para arrollar la hoja, o desarrollarla, del eje correspondiente, yendo unidos ambos ejes
30. por una correa, de modo que haciendo girar uno de ellos en

• 6 6080 - 5 -

12



un sentido cualquiera el otro es arrastrado en el mismo sentido, permitiendo esta disposición que vayan desfilando las diferentes indicaciones de la hoja por las aberturas de la cubierta, con solo accionar uno de los pulsadores, sin temor a que dicha hoja se desgarre o se doble.

4º.- Dispositivo de tarifa sinóptica para cristales de gafas; tal y como queda substancialmente descrito en la presente memoria, e ilustrado en los adjuntos dibujos.

10. Esta memoria consta de cinco hojas, escritas a máquina por una sola cara.

Madrid,

12 MAY. 1958

SOCIETE D'OPTIQUE TELEGIC.

J. GOMEZ ACEBO Y MODET

• 6 6080

FIG. 1

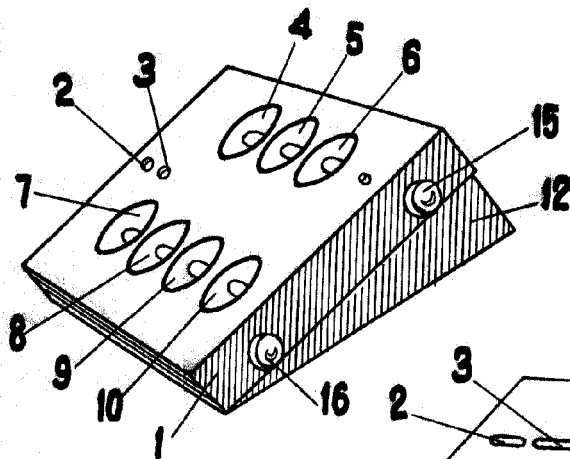


FIG. 3

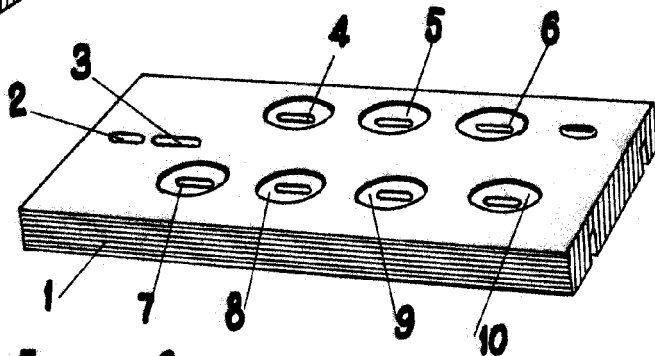


FIG. 2

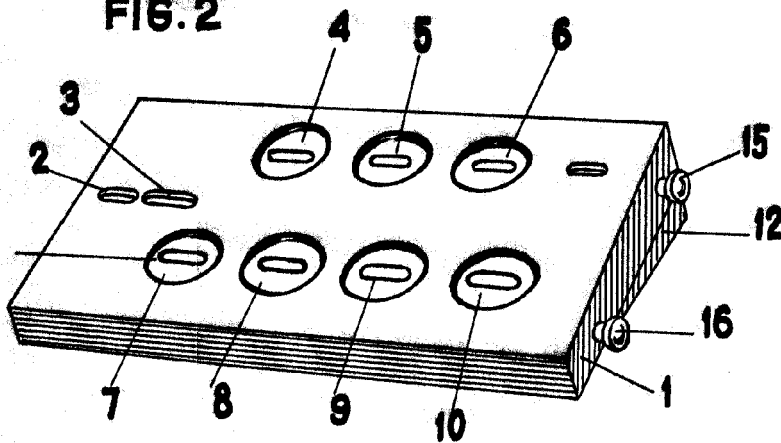
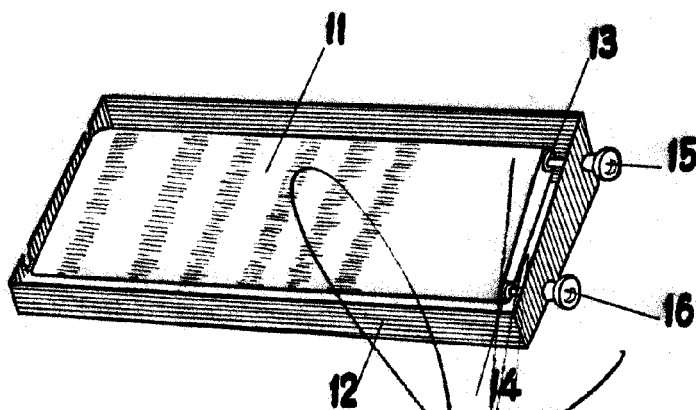


FIG. 4.



MADRID, DE 12 MAY 1958 DE 1958  
 SOCIÉTÉ D'OPTIQUE TELEGIE.  
 P. P.

J. DOMÍNGUEZ ACEBO Y MODER  
 S. A.

ESCALA VARIABLE.