



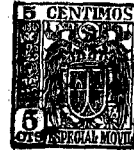
• 6 6078

MEMORIA DESCRIPTIVA

del Modelo de Utilidad, por 20 años, solicitado a favor de Don Esteban VALLÉS Sardá y Don Vicente FERRER Sánchez, el 1º de nacionalidad Española y el 2º de nacionalidad Argentina, residentes en Barcelona, Paseo de Martínez Anido número 2, por " UN TERMINAL ELECTRICO PERFECCIONADO PARA BATERIAS " .

El presente Modelo de Utilidad se refiere a un terminal eléctrico perfeccionado, especialmente indicado para baterías, aunque es incompatible su utilización para otros usos análogos. Su disposición es apropiada para este objeto, ya que
5 permite el enlace eléctrico entre el cable y el borne positivo o negativo según direcciones perpendiculares.

El terminal eléctrico está constituido esencialmente por una pieza tubular corta, de diámetro apropiado para el cable, una de cuyas caras laterales se enlaza con una abrazadera circular de eje perpendicular al de la pieza tubular,
10 abierta hacia el exterior, cuyos extremos en forma de sa -



lientes planos paralelos están agujereados.

Los agujeros de las extremidades de la abrazadera están
atravesados por un tornillo roscado cuya cabeza y tuerca que-
15 dan exteriores a dichas extremidades y que permite el cie-
rre de la abertura de la abrazadera y por tanto la sujeción
de ésta a la espiga saliente del borne positivo o negativo
de la batería.

En la generatriz horizontal superior del tubo estando el
20 conjunto abrazadera-tubo horizontal , hay dos o más agujer-
os verticales roscados, siendo su número función de la lon-
gitud del tubo, que actúa de manguite para el cable, los -
cuales están roscados para permitir la entrada de unos torni-
llos cuya parte saliente del interior del tubo, apretando en
25 la cara del cable, determina la fijación del mismo con res-
pecto al terminal. Así mismo con la carrera libre de la ex-
tremidad del tornillo pueden sujetarse cables de diámetro bas-
tante inferiores del correspondiente diámetro interior del
tubo.

30 En la hoja gráfica adjunta y a título de ejemplo, se re-
presenta un caso de realización práctica del terminal per-
feccionado para baterías, objeto del presente Modelo de Uti-
lidad.

En la figura 1, se representa en planta y en la figura 2,
35 un alzado del citado dispositivo.

Siguiendo los diseños, vemos el elemento tubular -1- que
enlaza por medio del saliente -2- con la abrazadera, cuyos
lados arqueados -3- terminan en los salientes planos -4- , cu-
ya mayor aproximación y por tanto cierre de la abrazadera ,
40 determina la posición del tornillo -5- de cabeza cuadrada -6-
y tuerca exagonal -7-. Para la sujeción del cable -8-, en

86078



el elemento tubular -1- existen los dos tornillos de cabeza exagonal -9- roscados en el saliente cilíndrico -10- del tubo -1- y cuya extremidad -11- aprieta sobre la cara superior del cable -7-.

Se fabricará el terminal eléctrico perfeccionado para baterías con los elementos apropiados, pudiendo variar su forma, dimensiones y acabado y en general, cuantos detalles no alteren, cambien o modifiquen su esencialidad.

===== N O T A =====

50 Se reivindica como objeto de este Modelo de Utilidad :-

1º.- Un terminal eléctrico perfeccionado para baterías, constituido esencialmente por una pieza tubular corta, de diámetro apropiado para el cable, una de cuyas caras laterales presenta un saliente de enlace con una abrazadera circular de eje perpendicular al de la pieza tubular, abierta hacia el exterior, cuyos extremos en forma de salientes planos paralelos están agujereados.

2º.- Un terminal perfeccionado para baterías, según reivindicación 1ª., caracterizado porqué los agujeros de las extremidades de la abrazadera están atravesados por un tornillo roscado cuya cabeza y tuerca quedan exteriores a dichas extremidades. En la generatriz horizontal superior del tubo, estando el conjunto tubo-abrazadera horizontal, hay dos o más agujeros verticales roscados, siendo su número función de la longitud del tubo, que permiten el desplazamiento vertical de los tornillos de sujeción del cable que se introduce en el tubo.

3º.- Un terminal perfeccionado para baterías.-

C O N S T A la presen-



1958

te memoria descriptiva de cuatro hojas foliadas y escritas
70 por una sola cara.

Barcelona, 5 de Mayo de 1.958.

P. A.

M. LLORI

M. Llori

• 6 6078



Fig. 1

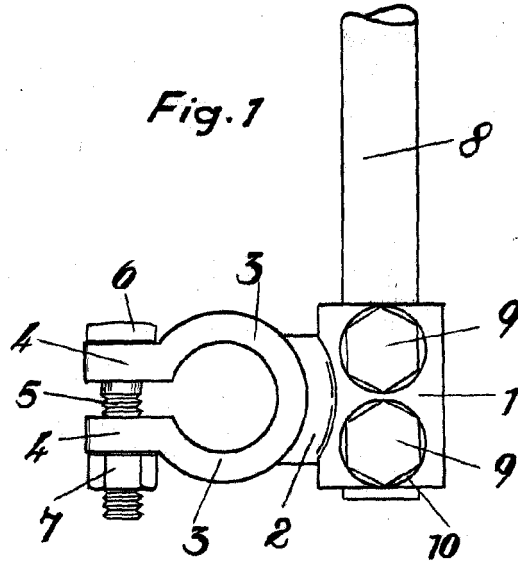
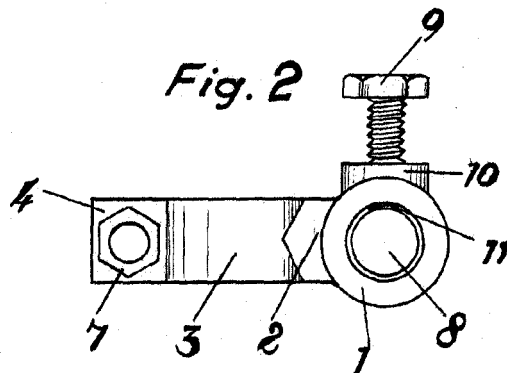


Fig. 2



BARCELONA 5 DE Mayo DE 1958
P. N.

Ferrer

Escala variable.