



1835

• 6 6077

MEMORIA DESCRIPTIVA

del MODELO DE UTILIDAD, por 20 años. solicitado a favor de Don Juan de Dios PRATS Matute, de nacionalidad española, residente en Barcelona, Travesera de Gracia número 216, por " UN APARATO DE RAYOS X DE JUGUETE " .

El presente Modelo de Utilidad, se refiere a un aparato de rayos X de juguete, que a pesar de su simplicidad es de gran efecto en su aplicación a los juegos de muñecas.

5 Dicho juguete está esencialmente constituido por una base en la que hay solidaria al soporte o pié perpendicular, de cuya zona media sobresale el brazo al que se une el cuerpo de la pantalla de plano paralelo al del soporte. En la parte superior del soporte existe el pulsador conectado con la pila alojada en la parte inferior del soporte, siendo así posible
10 el encendido mediante el conductor que pasa a través del brazo de la bombilla situada en el cuerpo de la pantalla de marco cuadrado o rectangular, en la que por una ranura lateral o superior se introducen placas transparentes, en las que hay



1956

15 dibujadas figuras correspondientes a diversas radiografías ficticias que son iluminadas por la bombilla situada en su parte posterior.

En la hoja gráfica adjunta y a título de ejemplo, figura una realización práctica del aparato de rayos X de juguete, objeto del presente Modelo de Utilidad.

20 En la figura 1, se representa un corte del juguete, mientras que en las figuras 2 y 3, se ve un alzado y planta del mismo.

25 Siguiendo los dibujos vemos la base cuadrada de madera -1- perpendicular a la cual está el soporte rectangular -2- en cuya parte superior está acoplado el pulsador -3- que conecta mediante los hilos -4- que pasan por un conducto -5-, practicado en el soporte a la cavidad inferior -6- de la parte posterior, en la que se aloja la pila -7- que da corriente por los conductores -8- que pasan a través del brazo -9-,
30 a la cavidad -10- del marco de la pantalla -11-. En dicha cavidad -10- está alojada la bombilla -12- que ilumina la placa transparente -13- que se ha situado a modo de radiografía por la rendija -14- en el caso de este ejemplo, situada en la parte superior del marco.

35 Se acompañarán al juguete una serie de placas con radiografías ficticias de diversas partes del cuerpo humano, con lo que se consigue dar amenidad al juguete, aumentando sus posibilidades de entretenimiento.

40 Se fabricará el aparato de rayos X de juguete, con los materiales apropiados a sus elementos, pudiendo variar su forma, dimensiones, acabado y cuantos detalles no alteren, cam -

• 6 6077



bien o modifiquen su esencialidad.

 N O T A

Se reivindica como objeto de este Modelo de Utilidad:-

1º.-Un aparato de rayos X de juguete, esencialmente consti-
45 tuído por una base en la que hay solidario el soporte per-
pendicular a la misma, de cuya zona media sobresale el bra-
zo que se une al cuerpo de la pantalla de plano paralelo al
del soporte. En la parte superior del soporte, un pulsador
conectado con la pila alojado en la parte inferior del so -
50 porte permite el encendido de la bombilla situada en el cuer-
po de la pantalla rectangular, en la que por una ranura
lateral o superior se introducen placas transparentes en
las que hay dibujadas figuras correspondientes a diversas
radiografías ficticias iluminadas por la bombilla situada
55 en su parte superior.

2º.- Un aparato de rayos X de juguete.

Consta la presente memoria descriptiva de tres hojas folia-
58 das y escritas por una sola cara.

Barcelona, 2 de MAYO de 1.958.

P. A.

M. LLORT

[Handwritten signature]

6 6077



1958

Fig. 1

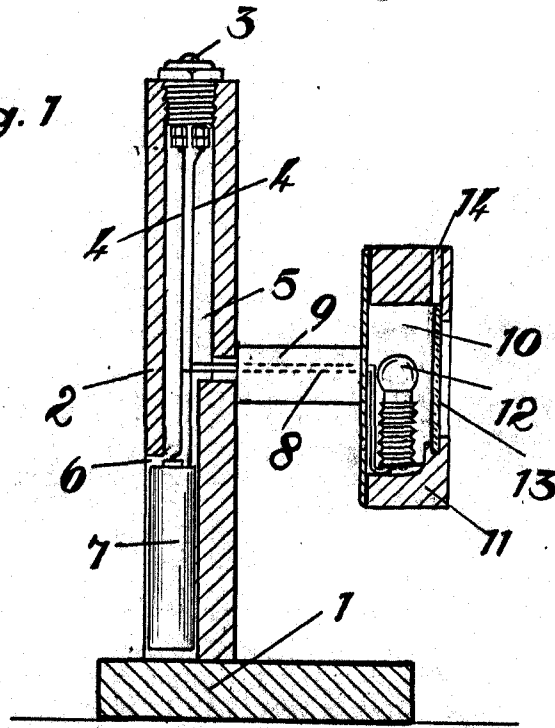


Fig. 2

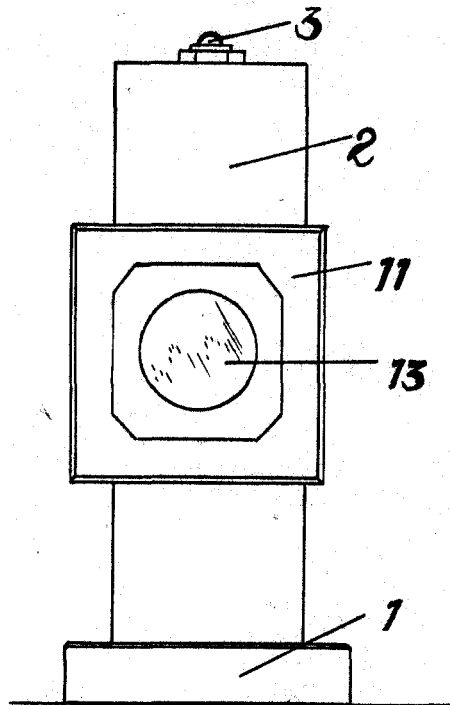
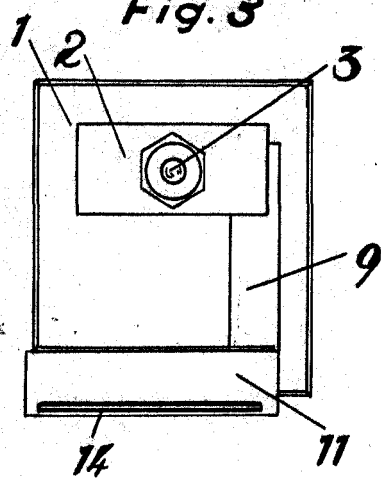


Fig. 3



BARCELONA 2 DE Mayo DE 1958
P. R.

M. LLORT

M. Llorca