



• 6 6073

MODELO DE UTILIDAD

por veinte años,
para todo el territorio español, sus colonias y protectorado, por "UN NUEVO SLIP CALZONCILLO", cuyo privilegio se solicita a favor de la entidad nacional FONTDEVILA Y TORRES, S.A., residente en Barcelona, Plaza de Cristo Rey, nº 2.

MEMORIA DESCRIPTIVA

Consiste este Modelo de Utilidad en un nuevo slip calzoncillo que reúne una serie de ventajas y presenta notables perfeccionamientos en relación con los ya conocidos, existentes y fabricados en nuestro país.

5

Una de las características de esta prenda reside en que su cintura es elástica, yendo desprovista de costuras laterales que solo representan, en los modelos usuales, una molestia para el usuario. Otra característica de este slip estriba en el hecho de que po-

6 6073



5

see, en su parte delantera, una pieza de tejido triangular isosceles, uno de cuyos lados inclinados está cerrado y unido al resto del tejido, mientras el otro lado tiene su porción media abierta estableciendo comunicación entre las partes interna y externa de la prenda, con lo que el cierre de esta zona se efectúa de un modo inmediato y sencillo sin tener que utilizar medios de unión y de cierre auxiliares, como lo son los engorrosos botones, utilizados hasta la fecha para estos menesteres.

10

Finalmente otra característica de la nueva prenda reside en la zona abolsada de que va provista la parte delantera inferior y central de la misma, es decir, la comprendida entre las dos aberturas que dan paso a las piernas, mediante dos pinzas laterales que determinan un pliegue formador de esta zona abolsada, cuya existencia confiere mucha mayor comodidad al usuario por razones de carácter anatómico.

15

20

Este nuevo slip calzoncillo comprende una cintura elástica superior desprovista de costuras verticales y en su parte delantera media posee una pieza de tejido triangular, del tipo isosceles, uno de cuyos lados inclinados está cerrado mientras el otro lado opuesto tiene abierta la porción media de su longitud para comunicar el interior de la prenda con el exterior de la misma a través de esta abertura y en la parte delantera central e inferior de la prenda que está situada entre las dos aberturas que dan paso a las piernas del usuario, existe un pliegue con dos pinzas laterales

25



que forman una zona abolsada en dicha región.

5

Con el fin de facilitar la buena comprensión de este Modelo se acompaña un plano esquemático que muestra, a título de ejemplo enunciativo y sin carácter restrictivo, en que consiste un slip calzoncillo de este tipo, de acuerdo con uno de sus modos preferentes de ejecución.

10

La figura 1 representa una vista frontal en perspectiva de esta prenda.

La figura 2 corresponde a una vista lateral de la misma.

15

De acuerdo con lo que se indica en la figura anexa, este slip comprende una cintura elástica superior 10 desprovista de costuras verticales y en su parte delantera media posee una pieza de tejido triangular 11, del tipo isosceles, uno de cuyos lados inclinados, el 11_1 , está cerrado mientras el otro lado opuesto 11_2 tiene abierta la porción media $11_2'$ de su longitud para comunicar el interior 12 de la prenda con el exterior 14 de la misma a través de esta abertura $11_2'$ y en la parte delantera central e inferior de la prenda que está situada entre las dos aberturas 15-16 que dan paso a las piernas del usuario, existe un pliegue 17 con dos pinzas laterales 17_1-17_2 que forman una zona abolsada en dicha región.

20

25

Descrito suficientemente en qué consiste este Modelo en correspondencia con el diseño que se acompaña, se comprende que podrán introducirse en el mismo cualesquiera modificaciones de detalle se estimen necesarias, siempre que no se altere su esencialidad, a cuyo fin

6 6073



se declaran de novedad en España, las siguientes reivindicaciones que constituyen la

NOTA REIVINDICATORIA

5
10
15
1. - UN NUEVO SLIP CALZONCILLO, caracterizado por-
que posee una cintura elástica superior desprovista
de costuras verticales y en su parte delantera media
posee una pieza de tejido triangular, del tipo isos-
celes, uno de cuyos lados inclinados está cerrado
mientras el otro lado opuesto tiene abierta la porción
media de su longitud para comunicar el interior de
la prenda con el exterior de la misma a través de esta
abertura y en la parte delantera central e inferior
de la prenda que está situada entre las dos aberturas
que dan paso a las piernas del usuario, existe un plie-
gue con dos pinzas laterales que forman una zona abol-
sada en dicha región.

2. - UN NUEVO SLIP CALZONCILLO.

20
Todo tal y conforme queda descrito en la Memoria
descriptiva y Nota Reivindicatoria que antecede y que
consta de cuatro hojas escritas a máquina por una sola
cara y un plano que la ilustra.

MADRID, 10 Mayo de 1.958
FONTDEVILA Y TORRES, S.A.,
P.A.


Firmado, J. J. MORGADES Y GRANER



1958

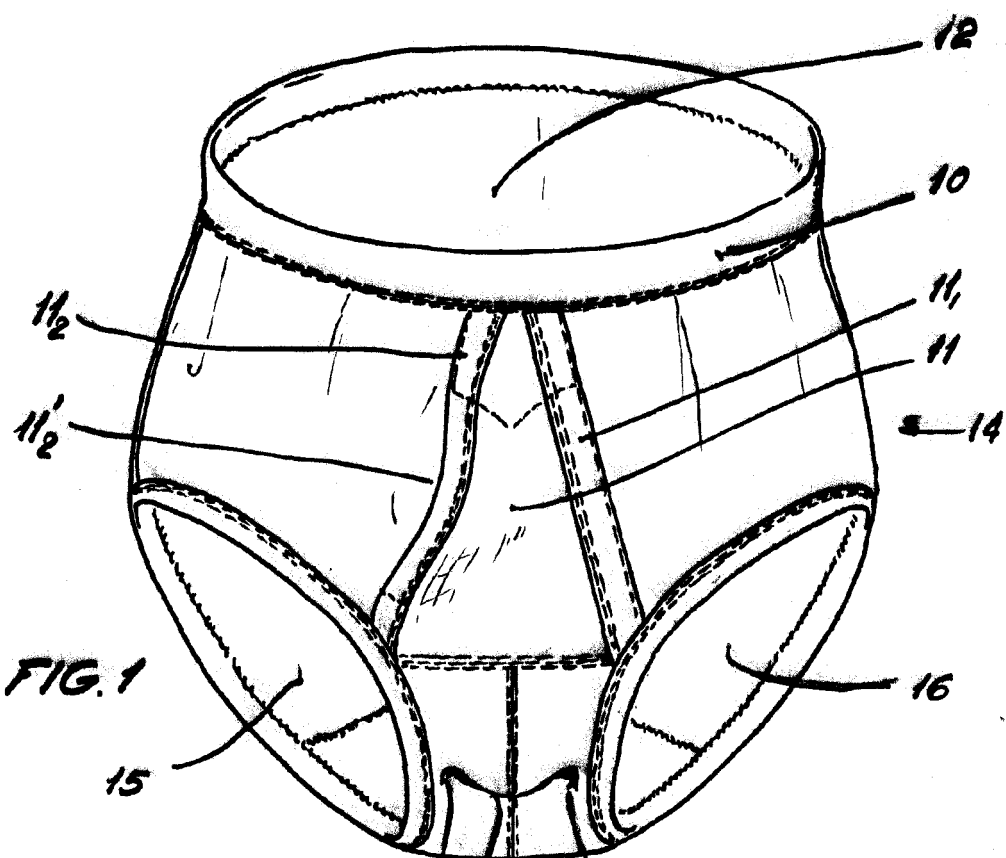
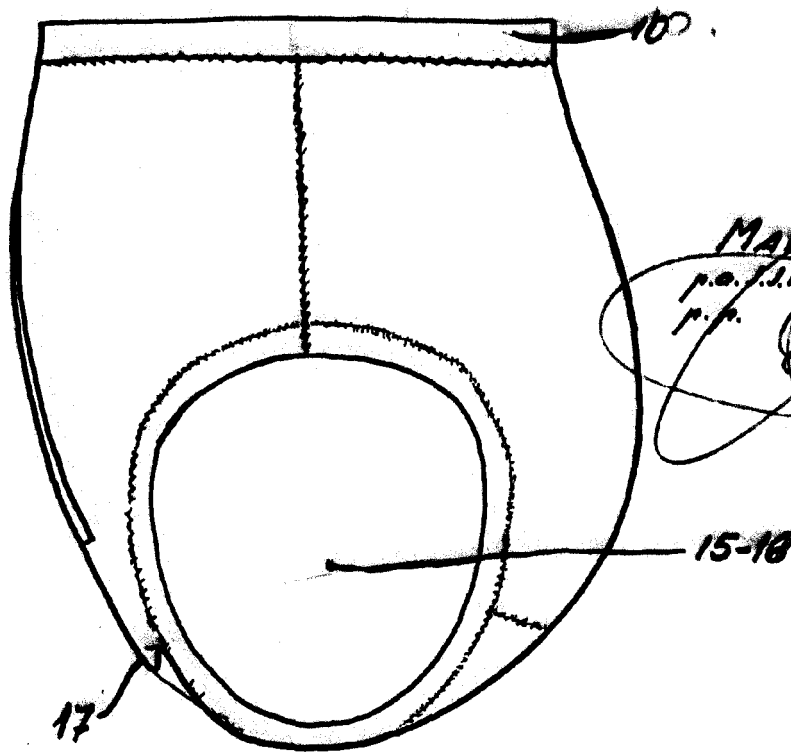


FIG. 1



FIG. 2

• 6 6073



MADRID 20 MAY 1958
p.o. J. MORGADOS GRANER
r.p.
[Handwritten signature]

ESCALA VARIABLE