



8858  
6 6068

M O D E L O   D E   U T I L I D A D

por "UN CORTADOR PERFECCIONADO PARA ABRIDORES FIJOS", a favor de Don Sebastián ABELLA PUIGGROS, y Don Eduardo FLEISCHNER PEREZ SECANE, de nacionalidad española el primero y austríaca el segundo, residentes en Barcelona y Gavá respectivamente; calles Avda. Príncipe de Asturias, nº 50, y San Isidro, nº 27.-

\*\*\*\*\*

M E M O R I A   D E S C R I P T I V A

El presente Modelo hace referencia a un cortador perfeccionado para abridores fijos, cuya mejora tiende, no solo a facilitar su trabajo sobre envases metálicos de cualquier tamaño y forma, sino que pone en práctica un sistema de corte, que ni produce residuo alguno al finalizar la operación, ni deja filos cortantes en los bordes, que pudieran representar peligro ni molestias para el usuario; pudiendo ser, por su gran eficacia, destinado a usos industriales, además de los domésticos.

5

10      La particularidad primordial de este instrumento cortador es la de introducir verticalmente una cuchilla, en la zona periférica inmediata al borde de la lata, al propio tiempo que atenaza dicho borde, y lo sujeta sosteniendo todo su peso, siempre que se mantenga sin sobrepasar el volumen y pe-



so usual en la normalidad de los envases.

Mecánicamente, su característica esencial, es la de constituir como base del dispositivo, una palanca que bascula sobre un punto fijo de apoyo, dando lugar a una separación o abertura de los elementos de aprisionamiento, más amplia que la de otras realizaciones anteriores, y cerrando sobre los bordes de la lata, bajo la presión de un resorte helicoidal, que se oculta en el interior de la caja del cortador.

A continuación, se confirma más ampliamente lo expuesto, describiendo el cortador, con la ayuda de los gráficos que se acompañan, en los que, a título de ejemplo, se representa en su Fig. 1, la visión interior de la caja del mecanismo. La vista exterior de la tapa del mismo, en la Fig. 2, y, en la Fig. 3, otro corte seccional lateral de la situación del mecanismo.

Con arreglo a los diseños, vemos que, cualquiera que sea la forma del abrelatas, el mecanismo del presente cortador se aloja en el interior de una caja circular -4-, que forma parte del cuerpo del mismo, siendo practicable frontalmente por medio de la tapadera -5-, que se dibuja en la Fig. 2, en la que se observa la falta de su sector circular inferior, precisamente para dar posibilidad de trabajo a los elementos que asoman sus partes activas al exterior.

El elemento primordial, es una palanca -6-, de forma irregular, compuesta, vinculada a la caja por medio del perno -7-, que determina su punto fijo de apoyo. Superiormente, presenta su brazo de accionamiento -8-, que sobresale al exterior, a través de las muescas que posee la pared de la caja.



La continuación interior del cuerpo de la palanca, deriva inferiormente en una base plana con dos topes rebatidos en ángulo recto -9-, separados por una abertura central que dá paso a la cuchilla -10-, que tiene como base un semicírculo -11-, que se atornilla a la pared vertical de la citada palanca. En el borde superior de la misma palanca, y siempre dentro de los límites de la caja, posee una brida saliente -12-, en la que se enlaza el extremo de un resorte de muelle helicoidal -13-, cuya base está vinculada o fija, a la pestaña interior -14-, del borde de la caja.

Inferiormente a la cuchilla y en un plano posterior al filo de la misma, se sitúa la rodela de arrastre -15-, de borde dentado, cuyo eje -16-, calado libremente a través del árbol del aparato, queda prisionero en el centro de la palanca -17-, de accionamiento, que le imprime el giro necesario, impulsada desde la parte posterior.

Para la seguridad y retención de los elementos que permanecen en la caja -4-, se instala diagonalmente una brida de cierre -18-, que se atornilla por sus extremos a los bordes de la caja y que, en su centro, recibe también el tornillo -19-, que afianza la tapadera de la caja.

Para su accionamiento, estando fuertemente sujeto el aparato, bastará bajar la palanca externa hasta la posición que se señala por línea de trazos en la Fig. 1, para que su tope inferior se eleve o abra con respecto a la rodela -15-, inmóvil, lo suficiente, para situar el reborde de la lata sobre los dientes de la misma, soltando entonces la palanca que, bajo la fuerte reacción del muelle, obligará a la punta de la cuchilla a penetrar en la placa superior de la lata o bote.

\* 6 6068

- 4 -



En esta posición, bastará, dar las vueltas necesarias a la manivela -17-, para seccionar y desprender totalmente la mencionada base metálica, que saltará, sin perjudicar para nada el contenido del bote.

5 Describo suficientemente el Modelo, cabe advertir que en su fabricación podrá llevarse a los efectos de realización práctica, cuantas variaciones de material, dimensiones, capacidad y detalles de acabado, fueren necesarias sin que por ello menoscabe la esencialidad que lo caracteriza.

10

- N O T A -

Se reivindica como objeto del Modelo descrito:

15 1º.- Un cortador perfeccionado para abridores fijos, en su aplicación de abrelatas, industrial o doméstico, caracterizado, por constar de una palanca cuyo punto de apoyo fijo se localiza en el interior de una caja circular que forma parte del abridor fijo, la cual cuenta como elementos de trabajo, con la cuchilla que se atornilla en la base de la misma y con un resorte de muelle helicoidal, que retenido por su extremo inferior en una pestaña interior de la caja, y enlazado por el extremo superior a una brida colateral de la palanca, realiza la tracción que cierra la sujeción de la lata y determina la penetración de la cuchilla en la superficie de la base de la misma.

20 2º.- Un cortador perfeccionado para abridores fijos, caracterizado porque la sujeción que se cita en la reivindicación primera la establecen por el lado fijo, la rueda de borde dentado cuyo eje está calado en el árbol o columna del aparato, y por el lado móvil, las dos pestañas angulares en

25



ángulo recto que presenta la base de la palanca flanqueando a la cuchilla.

5 3º.- Un cortador perfeccionado para abridores fijos, según las reivindicaciones anteriores, caracterizado porque la fuerza de arrastre de la lata aprisionada entre los citados elementos de sujeción, tiene su origen en la manivela en que finaliza el eje de la rueda dentada, la cual presionando contra el canto inferior del feborde de la lata, produce el desplazamiento lineal de la cuchilla.

10 4º.- Un cortador perfeccionado para abridores fijos, según la reivindicación primera, caracterizado porque todo el mecanismo contenido en la caja del aparato, particularmente el resorte de muelle, queda retenido por una brida, que monta diagonalmente sobre la abertura de la caja, atornillándose a las pestañas marginales del borde circular de la misma; además de presentar en su centro el orificio receptor del tornillo con que se fija la tapadera frontal de la caja, dando un cierre o cobertura que no es total, ya que, inferiormente, presenta la escotadura de todo el sector por donde asoman los elementos del trabajo de corte, y superiormente la ranura por donde bascula radialmente, la prolongación exterior de la palanca.

20

5º.- UN CORTADOR PERFECCIONADO PARA ABRIDORES FIJOS.

Madrid, 10 de Mayo de 1958.

FERNANDO PERAIRE

6 6068

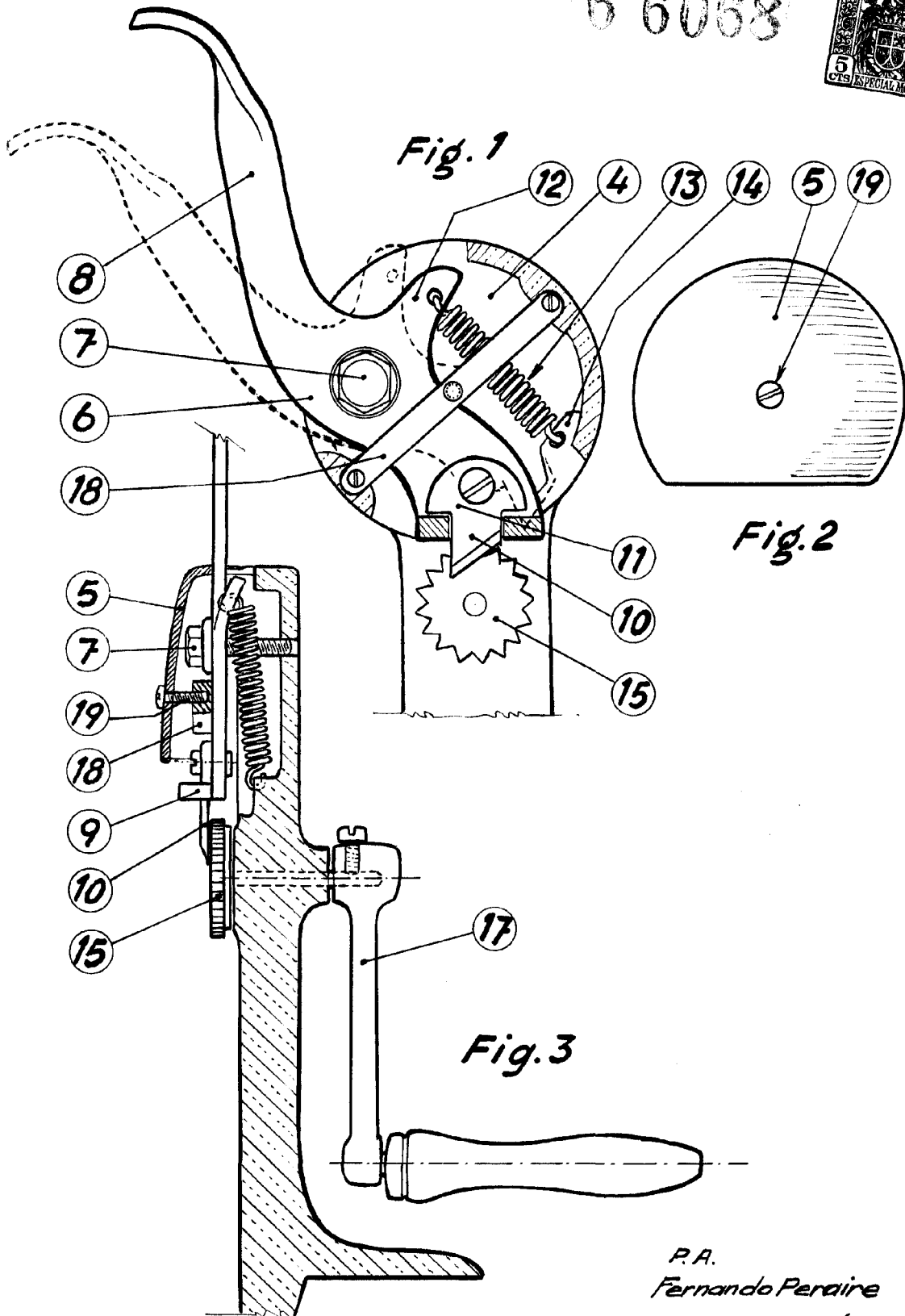


Fig. 1

Fig. 2

Fig. 3

Escala variable

P.A.  
Fernando Peraire

*Fernando Peraire*