

660

• 6 6060



Memoria Descriptiva

Correspondiente a un MODELO DE UTILIDAD que por un periodo de veinte años, para toda España, Islas adyacentes y Posesiones, se solicita a favor de D. José Garagarza Suberviola, de nacionalidad española, domiciliado en Pamplona, por

"UN TAPON-CIERRE PARA ARTICULOS DE GOMA HUECOS"

El presente modelo de utilidad, tiene por objeto la protección en España, de un tapón-cierre para artículos de goma huecos, el cual para una mayor claridad, pasamos a describir con referencia al plano que unido a la presente memoria se acompaña.

5 Está constituido por una pieza -A- de cualquier clase de material, de forma cilíndrica y presentando en uno de sus extremos una superficie plana de mayor diámetro que el resto del cuerpo de la misma. Figura 1ª:

10 Este tapón-cierre -A- se acopla en un apéndice tubular -A- pegado al artículo de goma de que se trate, y que en el plano se representa con la letra -B-

La Figura segunda, muestra el tapón-cierre una vez inflado el

....



objeto de goma de que se trate, lo que se efectua de la siguiente forma:

15 La posición primaria del conjunto, es la del apéndice tubular -C- saliendo al exterior del articulo a inglar -B-. Una vez pasado el aire a través de dicho apéndice tubular, por medio de bomba, o por cualquier otro medio, é inflado a la presión deseada el articulo -B- para evitar su salida, se ajusta en dicho apéndice
20 ce el tapón-cierre -A-.

Una vez ajustado debidamente dicho tapón-cierre, hasta que su reborde superior haga tope en la boca del apéndice tubular, se ejerce presión sobre la cabeza del mismo hacia el interior del articulo de goma inflado, de forma que por virtud de dicha presión
25 el tapón se introduzca por la flexibilidad del apéndice tubular, en el interior del articulo de goma -B- quedando totalmente oculto en el mismo y sin sobresalir de su superficie externa.

Para extraer el aire, basta con ejercer presión sobre los bordes del apéndice tubular y tirar del tapón-cierre, para que éste
30 salga al exterior y una vez fuera quitar dicho tapón-cierre del apéndice tubular al cual iba ajustado, permitiendo así la salida total del aire.

Lo expuesto, puede ser objeto de modificaciones de detalle siempre que las mismas no alteren ni cambien de un modo esencial
35 la naturaleza del modelo de utilidad, pudiendo ser indistinta la clase de materiales usados para la confección del tapón-cierre, tamaños, etc, así como este tipo de tapón se adapte a otros articulos que no sean de goma, tales como plásticos, etc.

N O T A

40 Descrito que queda el Modelo de Utilidad se considera que su objeto debe de recaer sobre las siguientes

R E I V I N D I C A C I O N E S



Primera: UN TAPON-CIERRE PARA ARTICULOS DE GOMA HUECOS caracte-
rizado por una pieza de forma cilíndrica que presenta en uno de
45 sus extremos una superficie plana de mayor diámetro que el resto
del cuerpo, la cual se acopla en un apéndice tubular unido al ar-
tículo de goma de que se trate, en la que hace tope.

Segunda: UN TAPON-CIERRE PARA ARTICULOS DE GOMA HUECOS caracte-
rizado por la reivindicación primera y porque mediante presión, debido
50 a la flexibilidad del apéndice tubular, el tapón-cierre queda ocul-
to en el interior del artículo de goma inflado.

Tercera: UN TAPON-CIERRE PARA ARTICULOS DE GOMA HUECOS.

Todo tal y como queda descrito en la presente memoria
que consta de tres hojas mecanografiadas, escritas por una sola
cara y del plano que unido a la misma se acompaña.

Madrid a 10 de Mayo de 1958

Juan del Valle

P.P.

• 6 6060

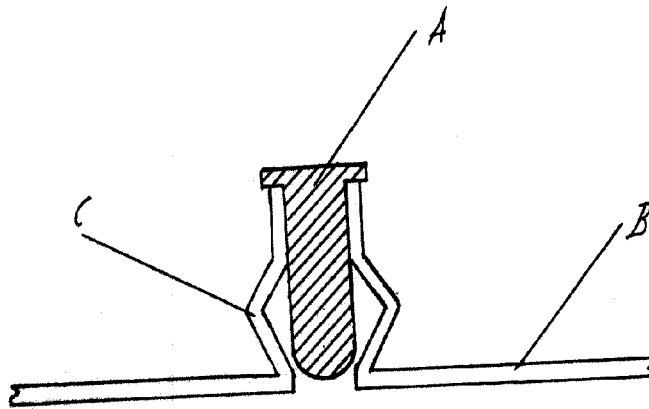


FIGURA 1.

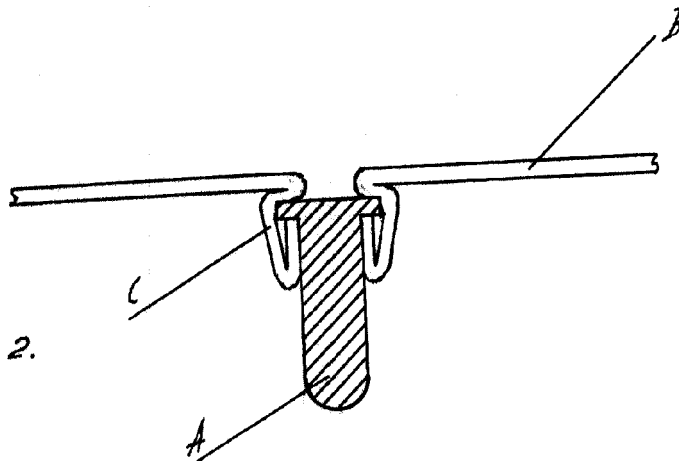


FIGURA 2.

Madrid 14 Mayo de 1958

[Handwritten signature]

Escala variable

Valle