

22 MAY. 1952



MODELO
DE
UTILIDAD

• 6 6056

a favor de Don MARTÍN ALEMANY FORÉS, de nacionalidad española, residente en Barcelona, Calle Elíseo, 25, por "APARATO ENCENDEDOR DE GAS".

- . -

MEMORIA DESCRIPTIVA

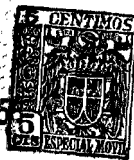
La presente invención se refiere a un aparato para encender el gas, mediante chispa provocada a una piedra pirofórica que resulta sumamente práctico y sencillo.

- Encender el gas de cocina mediante cerillas resulta incómodo y produce un gasto innecesario, ya que el gas prende en presencia de chispa, sin necesidad de llama. El aparato productor de chispas requiere que su funcionamiento sea sencillo, seguro y con una garantía máxima de buen funcionamiento.

10. Tales son las cualidades que presenta el aparato.

• 6 6056

MAY. 1956



- to encendedor objeto de la invención que está constituido por un mango que soporta al armazón del dispositivo, en el que va montada una palanca de accionamiento articulada por uno de sus extremos y sometida a la acción de un resorte que
5. tiende a mantenerla en posición de reposo, cuya palanca es portadora en el extremo opuesto al de su articulación, de la uña, en la que actuará a su vez el resorte correspondiente, de un trinquete cuya rueda va montada fija en un eje giratorio portador asimismo de la rueda grafilada que inci-
10. de contra una piedra pirofórica. Dicha piedra se mantiene fuertemente adosada contra la superficie grafilada de la rueda, merced a una varilla a modo de gancho, deslizable axialmente, montada en el armazón del conjunto, y sometida a la acción de un resorte apropiado. Finalmente el armazón
15. lleva montada en su extremo libre, una oreja taladrada para permitir colgar por ella al aparato cuando no se usa.

- Para la mejor comprensión de cuanto queda descrito en la presente memoria descriptiva, se acompaña un dibujo en el que, tan sólo a título de ejemplo, se representa
20. un caso práctico de realización del objeto de la invención.

En dicho dibujo, la figura 1, es una vista en planta superior del aparato; mientras que la figura 2 es una vista en planta inferior; siendo la figura 3 una sección por el eje III-III de la figura 1.

25. El aparato encendedor descrito está constituido por un armazón -1- soportado por el mango -2-, en cuyo armazón -1- va montada la palanca -3- de accionamiento, provista de un rebaje -4- para facilitar el apoyo del dedo pul-



• 6 6056

- gar, cuya palanca -3- está articulada y sometida a la acción de un resorte -5-, por uno de sus extremos, mientras que en la cara inferior del extremo opuesto presenta la uña -6- de un trinquete, uña que está asimismo articulada y contra la que actúa el propio resorte -5-. La uña -6-, al descender la palanca -3- acciona a la rueda dentada del trinquete montada fija sobre el eje giratorio -8-, que es portador asimismo de la rueda grafilada -9-, la cual frota contra una piedra pirofórica alojada en la cámara -10-. La piedra pirofórica se mantiene contra la rueda grafilada -9-, merced a una varilla -11-, montada deslizable en el armazón -1-, con uno de sus extremos doblado a modo de gancho, y que se introduce en el interior de la cámara -10- que aloja a la piedra mientras que el opuesto termina en un pequeño botón -12- en el que viene a apoyarse el extremo del resorte helicoidal -13-, que tiene el opuesto en el armazón -1-. Completa el aparato una pequeña oreja taladrada -14- colocada en el extremo libre del armazón -1-.

- El funcionamiento del encendedor es muy sencillo:
20. En efecto, presionando con el dedo pulgar la palanca -3-, ésta desciende hasta que la uña -6- obliga a la rueda dentada a girar 180° , y ésta al eje -8- portador de la rueda grafilada -9-, la cual al incidir contra la piedra pirofórica, provoca una chispa. Este movimiento de descenso de la
25. palanca -3- se ejecuta venciendo la tensión del resorte -5- el cual devuelve a la misma inmediatamente a su posición tan pronto cesa la presión efectuada. A su vez, la uña -6- retrocede y resbala sobre la rueda dentada -7- gracias al

• 6 6056 MAY. 1956



- propio resorte -5- (que podría ser otro independiente).
Por otra parte el resorte helicoidal -13- al presionar contra el botón -12- de la varilla -11-, obliga al extremo opuesto de ésta a mantenerse fuerte y constantemente apoyado contra la piedra pirofórica alojada en la cámara -10-. El re-
5. cambio de ésta es muy fácil, y basta con presionar sobre el botón -12- y venciendo la distensión del resorte -13-, se consigue sacar el extremo de la varilla -11- del interior de la cámara -10-, permitiendo entonces colocar una
10. nueva piedra. El encendedor puede tenerse siempre a mano, dejándolo colgado por su oreja taladrada -14-, en las proximidades de la cocina o mechero que se deba encender.

- Serán independientes del objeto de la invención, los materiales empleados en la construcción de los distintos elementos que la integran, formas y dimensiones de
15. los mismos y cuantos detalles accesorios puedan presentarse, siempre y cuando no afecten a su esencialidad.

- . -

N O T A

Se reivindica como objeto del presente modelo de utilidad:

20. 1. Aparato encendedor de gas, que está constituido esencialmente por un armazón unido a mango, en cuyo armazón va montada una palanca de accionamiento, articulada por uno de sus extremos y sometida a la acción de un resorte que

• 6 6056 MAY. 1958



5. tiende a mantenerla en posición de reposo, mientras que por la cara inferior del extremo opuesto, presenta una uña de un trinquete en la que actúa el correspondiente resorte, a cuya rueda dentada acciona al descender la palanca, estando la mencionada rueda dentada dispuesta fija a un eje giratorio, el cual es a su vez portador de una rueda grafilada que frota contra una piedra pirofórica colocada en una cámara adecuada.

10. 2. Aparato encendedor de gas, según la reivindicación anterior, que se caracteriza por el hecho de que la piedra pirofórica es mantenida constante y fuertemente apoyada contra la rueda grafilada, gracias a una varilla, montada deslizable en el armazón del conjunto, uno de cuyos extremos, doblado a modo de gancho, se introduce en el interior de la cámara que aloja a la piedra pirofórica mientras el opuesto es portador de un botón en el que se apoya un resorte helicoidal que retiene el extremo opuesto en el armazón.

20. 3. Aparato encendedor de gas, según las reivindicaciones 1 y 2, que se caracteriza esencialmente por el hecho de que en lugar apropiado del mismo, se ha dispuesto una oreja taladrada que permite colgarlo cuando no se usa.

4. Aparato encendedor de gas.

La presente memoria consta de cinco hojas foliadas, escritas a máquina por una sola cara.

Barcelona, a 2 de mayo de 1958

Martín ALEMANY FORÉS

P.a.

I. PONTI

P.P.

66056

2 MAY 1958

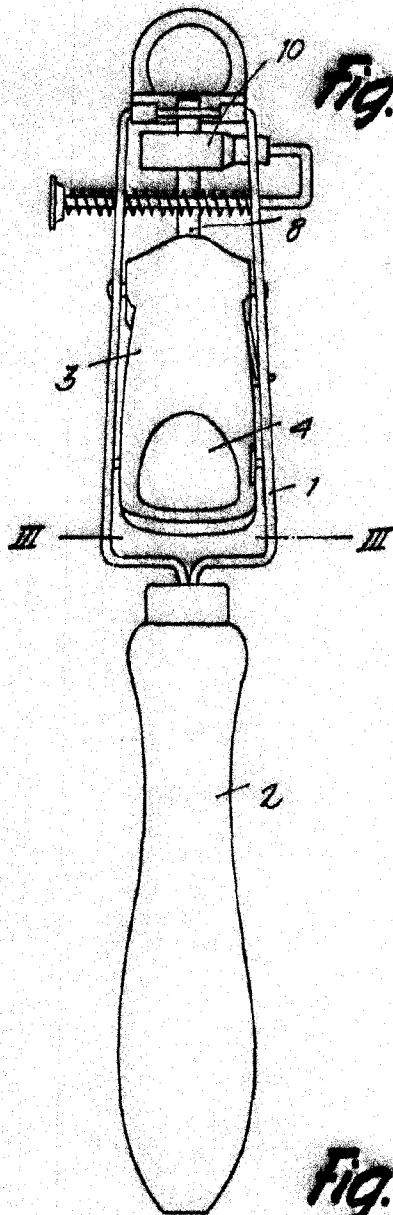


Fig. 1

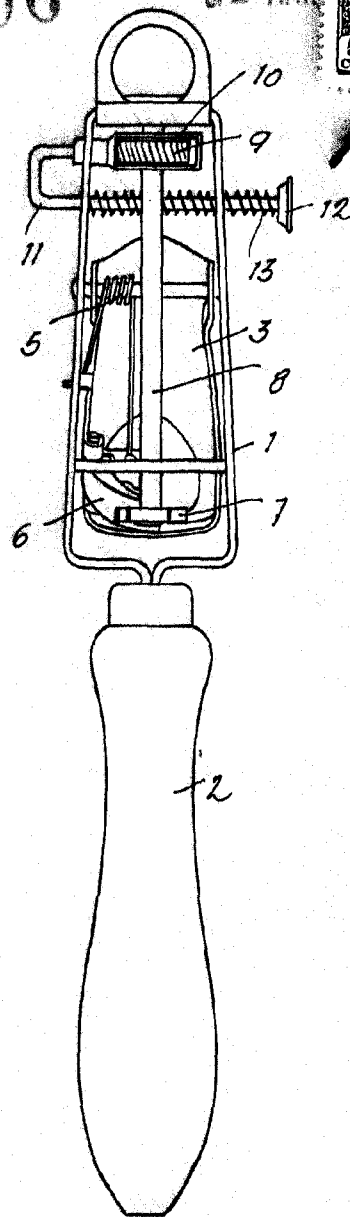
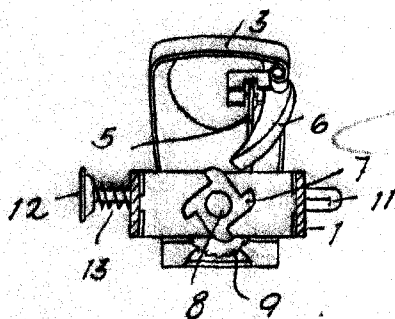


Fig. 2

Fig. 3



Barcelona, 2 Mayo 1958

Martín Alemany Fores

p.a.

I. PONTI

PP