

MF/.



•66053

MODELO DE UTILIDAD

a favor de

D. Felipe BALASC FONT y D. Juan VILAMALA COMAS - de nacionalidad española - domiciliados en Calle Santa María, 11 - VILANOVA DE SAU y Calle Montserrat, 24 - VICH, respectivamente.

por:

"Dispositivo de guía para cuchillos"

---oOo---

Memoria Descriptiva



El presente modelo de utilidad tiene por objeto un dispositivo de guía para cuchillos cuya novedad reside en el hecho de que es de fácil montaje y desmontaje al mismo y provisto de un sistema regulable que permite el corte en lonjas, a espesor conveniente, de múltiples productos.

5

El dispositivo de guía a que se refiere este modelo se concreta pues en un útil accesorio cuyo acoplamiento al cuchillo se realiza a través de dos bridas por las que se afianza al mismo y las cuales se hallan unidas por un elemento que queda situado paralelamente al filo del cuchillo, a distancia variable, con objeto de que, apoyándose contra la superficie testera del producto a cortar en lonjas, determina que éstas puedan ser cortadas a un espesor uniforme y conveniente, sin que constituya un impedimento, una vez conseguido el propósito apuntado, para utilizar el mismo cuchillo, ya separado de su guía, para las funciones específicas propias de tales instrumentos cortantes, evitándose así la necesidad de disponer de un utensilio destinado exclusivamente a la finalidad apuntada, tal como es normal hasta la fecha.

10

15

20

Con objeto de que pueda apreciarse debidamente la característica esencial por la que se distingue un cuchillo dotado del dispositivo de guía que motiva este Modelo de utilidad, a continuación se describe una forma preferida de realización la cual, a título de ejemplo no limitativo, se refiere al plano adjunto en el que:

25

La figura 1 muestra una vista lateral de un cuchillo dotado del dispositivo de guía del enunciado.

La figura 2 corresponde a una vista en planta del mismo cuchillo y su guía accesoria.

30

La figura 3 indica una sección transversal, sensiblemente aumentada, que corresponde a un corte practicado según



el plano III-III que se indica en la figura 2.

5 La realización representada muestra un cuchillo -1- provisto de su correspondiente mecha por la que se afianza al puño -2- mediante elementos convenientes -3-, y cuya sección transversal -4- coincide sin alteración con la de cualquiera de los cuchillos que normalmente se ofrecen en el mercado.

10 Prescindiendo de la forma y dimensiones del cuchillo indicado, el dispositivo de guía que se le acopla transitoriamente para facilitar el corte de productos orgánicos o inorgánicos en lonjas de espesor conveniente y uniforme, consiste fundamentalmente en una varilla -5- que se sitúa a una distancia variable del filo -6- de la hoja -1- del cuchillo y a una altura asimismo regulable.

15 Los medios para lograr determinadas posiciones estables de tal varilla -5- se concretan en dos bridas elementales, formadas por dos elementos distintos cada una, de sección rectangular, de las que la mayor -7- está provista de un doble acodado -8- en uno de sus extremos y abierta longitudinalmente, en parte de su extensión, por una ranura -9- en la que puede deslizarse, por una parte de caras planas contigua a su cabeza, la espiga roscada de un tornillo -10- que une a dicho elemento -7- con su complementario -11-.

25 Este elemento -11-, aunque de longitud menor, es de características similares a las del mayor -7-, y se distingue de éste, por poseer solamente un acodado -12- de menor importancia que aquel.

30 Ambos elementos -11- y -7- constituyen cada una de las bridas indicadas, afianzándose sólidamente sobre el lomo del cuchillo -1- merced a la tuerca moleteada -13- del tornillo -10- en la que se ejerce una presión de atornillado conveniente.



De cada uno de los acodados -8- sobresale un vástago roscado -14- que está rodeado parcialmente por un resorte -15- cuya tensión se ejerce, tanto contra la superficie interna respectiva de dicho acodado -8-, como contra la correspondiente del extremo perforado diametralmente de la varilla -5- que se mantiene en posición adecuada mediante el mayor o menor atornillado de las tuercas -16- conjugadas con cada uno de los vástagos -14-, y por la altura o inclinación en que se dispongan las dos bridas que quedan unidas precisamente por dicha varilla -5- y afianzadas a los dos extremos de la hoja del cuchillo -1-.

Por lo expuesto se comprende fácilmente que la altura y la separación -b- a que en cada caso quede situada la varilla -5- con relación al filo -6- de la hoja -1-, son ampliamente variables merced a la particular disposición del conjunto y, en consecuencia se infiere también que, apoyando dicha varilla -5- paralelamente a la superficie del producto o materia a cortar, se consigue que la hoja -1- penetre progresivamente en la misma determinando cortes de espesor bien definido, uniforme y a la medida prevista.

Descritas las particularidades que caracterizan al objeto del presente modelo de utilidad, se comprende que el mismo es susceptible de variaciones de detalle sin que por ello se alteren sus características esenciales.

-----: N O T A:-----

Se reivindica como objeto de este modelo de utilidad:

- 1.- Dispositivo de guía para cuchillos, caracterizado por comprender una varilla de sección y longitud convenientes y de rigidez adecuada, que se sitúa paralelamente al filo del cuchillo y a determinada distancia de este, para que la pe-



5 netración de dicho filo en los productos a cortar se realice a una distancia uniforme de su superficie extrema sobre la que se apoya dicha varilla, la cual se mantiene en posición conveniente gracias a unas bridas que se afianzan de manera amovible sobre el propio cuchillo, y de cuyo pié sobresalen sendos vástagos sobre los que van montados en posición regulable los extremos de la varilla de guía, constituyendo su conjunto un accesorio provisto de medios propios para acoplarse o ser separado de los cuchillos.

10 2.- Dispositivo de guía para cuchillos según la reivindicación anterior, caracterizado porque las bridas de fijación de la varilla al cuchillo están constituídas cada una por dos elementos distintos, acoplados entre sí mediante un tornillo que pasa a través de una renura longitudinal de uno de ellos, permitiendo sujetarlos a presión en la posición
15 conveniente sobre el cuchillo interpuesto entre ambos.

3.- Dispositivo de guía para cuchillos según las reivindicaciones anteriores, caracterizado porque la varilla de guía está provista en sus extremos de unos orificios por los que se ensarta en los vástagos de las bridas de sujeción,
20 contra las que se apoya con interposición de sendos resortes quedando retenida en la posición deseada mediante unas tuercas roscadas sobre el extremo de los vástagos.

4.- Dispositivo de guía para cuchillos.

25 Esta memoria consta de cinco páginas escritas por una sola cara.

BARCELONA, 2 de abril de 1958

P. A.
JOSÉ M. BOLSA
P. P.



66053

FIG. 1

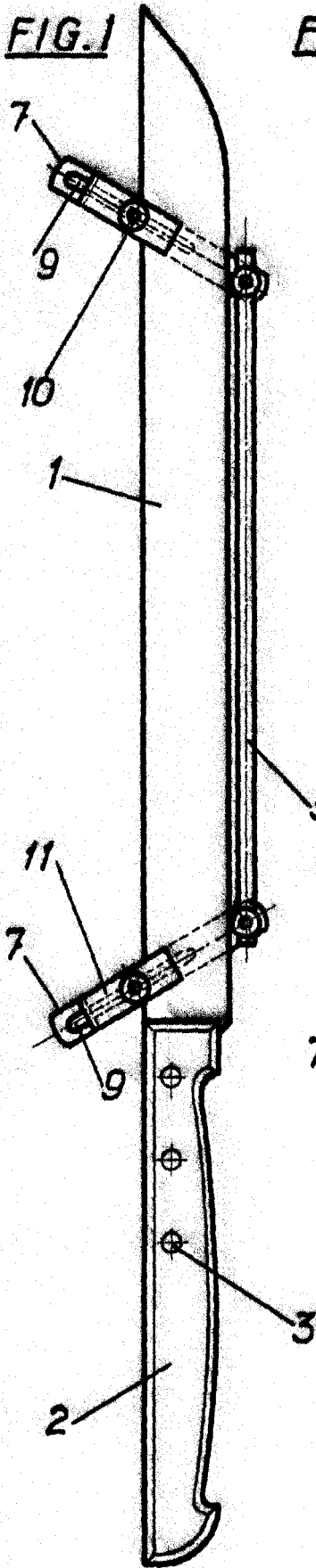


FIG. 2

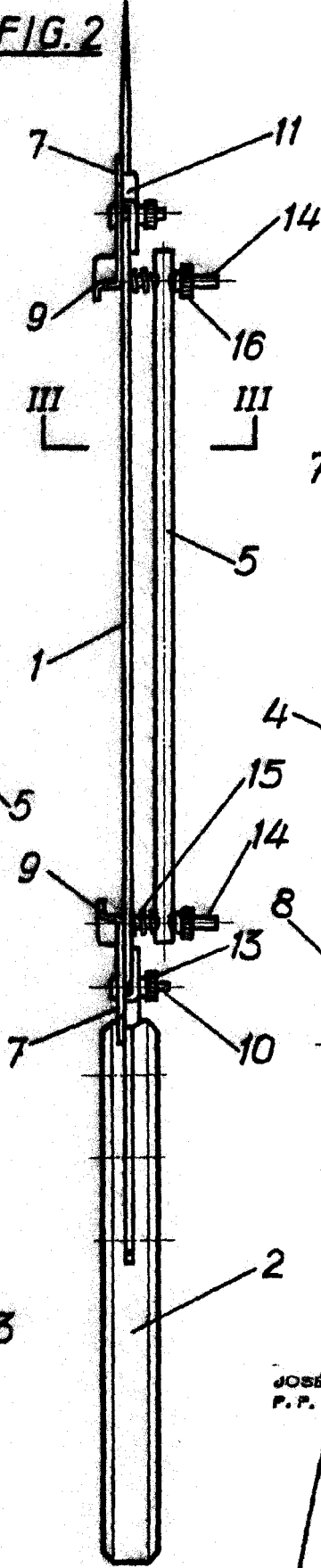
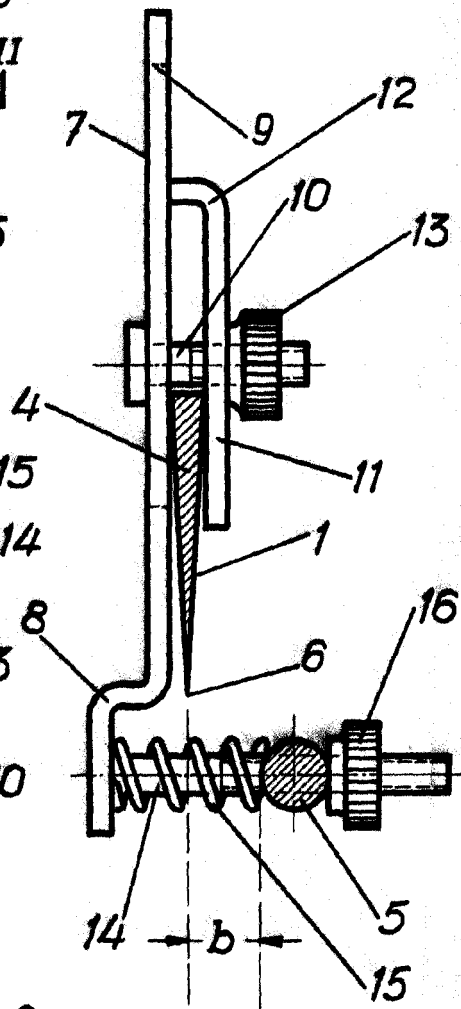


FIG. 3



P.A.
JOSE M. BALASC
P.P.