

66045



• 6 6045

MODELO DE UTILIDAD

por 20 años

por "UN TROQUEL PERFECCIONADO PARA CORTAR Y TALADRAR CON-  
JUNTAMENTE PIEZAS DE PLASTICO, PIEL, CUERO Y SUS IMITACIO-  
NES", a favor de D<sup>a</sup> Ester Fernández Ibáñez y D. Jaime Fer-  
nández Ibáñez, de nacionalidad española, domiciliados en  
Barcelona, Luis Antúnez, 8, 3<sup>a</sup>.

=====

MEMORIA DESCRIPTIVA

Este Modelo de utilidad se refiere a un troquel per-  
feccionado para cortar y taladrar conjuntamente piezas de  
piel y plástico, aplicable principalmente a la fabricación  
general de estuches y carteras.

5. Este troquel perfeccionado ha sido ideado con el fin  
de racionalizar, y en todo lo posible mecanizar, una in-  
dustria que actualmente discurre por el ámbito de la pura



5.

artesanía. Concretamente, con el troquel en cuestión es posible efectuar en un solo golpe de prensa las dos operaciones sucesivas que hasta el presente eran necesarias. Y al reducir a una sola la operación o golpe de prensa, se perfecciona el mismo producto fabricado pues con un solo centrado de la pieza original, los bordes y los taladros quedan perfectamente centrados sin posibilidad de error.

10.

El examen de los dibujos que, a título de ejemplo, se adjuntan a esta memoria, permitirá dar una idea suficiente para comprender las características técnicas del troquel en cuestión.

15.

En los dibujos, la figura I representa una pieza de plástico, piel o cuero -1- ya cortada según un perfil -2- y unos orificios internos -3-4-5- y -6-, todo perfectamente arbitrario.

20.

Con este troquel, pueden conseguirse de un solo golpe todos los cortes necesarios. Dicho troquel presenta rígidamente unidas todas las cuchillas precisas -2-3-4-5- y -6-, las cuales se afianzan sobre un soporte común -7- y se unen entre sí mediante múltiples nervios -8-, de menor altura que aquellas cuchillas.

25.

Todo cuanto no afecte, altere, cambie o modifique la esencia del troquel, será variable a los efectos del actual Modelo.

30.

**N O T A .**

Se reivindica como objeto de este Modelo de utilidad:  
1.- Un troquel perfeccionado para cortar y taladrar conjuntamente piezas de plástico, piel, cuero y sus imitaciones, que se caracteriza esencialmente por estar constituido por una pieza rígida de base a la cual se unen por los dorsos las cuchillas que determinan el corte del perfil de la pie-



za y el taladrado de los huecos interiores requeridos, efectuándose la unión de las caras laterales de todas las cuchillas por medio de múltiples nervios de menor altura que aquéllas.

5. Sean cuales fueren las circunstancias que concurren en la esencialidad del Modelo de utilidad definido en la anterior reivindicación, cuyo objeto es:

2.- "UN TROQUEL PERFECCIONADO PARA CORTAR Y TALADRAR CONJUNTAMENTE PIEZAS DE PLASTICO, PIEL, CUERO Y SUS IMITACIONES".

10.

Consta la presente memoria de tres hojas foliadas, mecanografiadas por una sola cara y del dibujo unido a la misma.

Barcelona, veintiseis de abril de mil novecientos cincuenta y ocho.

P.A. de D<sup>as</sup> Ester Fernández Ibáñez y  
D. Jaime Fernández Ibáñez,

L. DURAN  
P. P.

° 6 6045

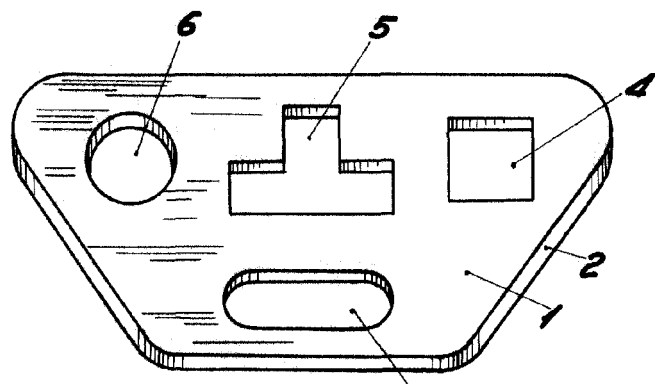


Fig. I

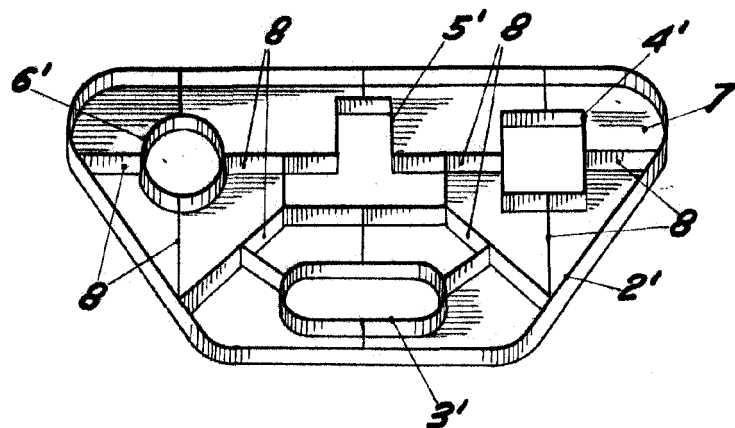


Fig. II

BARCELONA, 26 ABRIL DE 1958

L. DURAN  
P.P.

ESCALA VARIABLE