

6042

2



• 6 6042

MODELO DE UTILIDAD

por VEINTE años

cuyo privilegio se solicita para todo
el territorio nacional y sus colonias,
a favor de,

HISPANO VILLIERS, S.A.

entidad española con residencia en Bar-
celona, paseo de Valldaura s/n por:

" ARMARIO ROPERO MEJORADO "



- Este Modelo de Utilidad se refiere, conforme indica su enunciado, a un nuevo tipo de armario ropero especialmente ideado para los vestuarios en las
5. industrias y talleres, y que gracias a sus especiales características de constitución y organización aventaja a los de aplicación similar, que se conocen principalmente en el aspecto sanitario, puesto que es perfecta en ellos la ventilación.
10. Actualmente se utilizan en los vestuarios de las industrias y talleres, unos armarios roperos estrechos y altos al objeto de que ocupen un mínimo espacio pero permitan colgar en ellos la ropa de calle durante la jornada de trabajo, y después la
15. ropa propia del trabajo durante la noche o jornada inhábil, pero precisamente porque han de contener durante muchas horas ropas de uso, se han de ventilar adecuadamente, lo que resulta casi imposible por permanecer siempre ocupado y por ello cerrados.
20. Para subsanar este inconveniente se ha ideado el objeto a que se contrae este Modelo de Utilidad el cual se caracteriza principalmente en quedar formado por un cuerpo paralelepípedo recto rectangular con sus correspondientes patas en una de sus
25. caras menores y con la puerta situada sobre una de sus caras mayores, con la particularidad de que esta puerta y la cara que constituye la base, están formadas por enrejado metálico o celosía, con lo que se asegura la perfecta ventilación, ya que el aire pue-



30. de circular por su interior aún estando cerrada la puerta, para lo que las patas se dimensionan adecuadamente.

Para facilitar la mejor comprensión de cuanto se ha indicado, se describe seguidamente la figura de la adjunta hoja de dibujos en la que se ha representado una vista en perspectiva de un armario con su puerta abierta, la cual debe ser considerada como ejemplo ilustrativo sin carácter limitativo.

En dicha figura se ha señalado por (1) el cuerpo del armario ropero que está dotado de las patas (2) y asimismo de la puerta, que en este caso está formada por el marco (3) en el que va instalada la tela metálica (4) que ocupa la casi totalidad de dicha puerta, la que va instalada mediante las bisagras (5). En este armario, todas las caras son de chapa, excepto la puerta que se ha descrito, y la base que está formada por el marco (6) con la tela metálica (7) la que al igual que en la puerta constituye la casi totalidad de su extensión.

De esta manera, aunque el armario tenga cerrada su puerta (3) (4), el aire circula libremente por su interior penetrando por la tela metálica (7) de la base y saliendo a través de la (4) de la puerta, para lo que las patas (2) se dimensionan adecuadamente, o sea con suficiente longitud para asegurar que entre la base (6) (7) y el suelo quede espacio suficiente para que pase



el aire.

60. Describas suficientemente las características del objeto a que se contrae este Modelo de Utilidad, se hace constar que en el mismo se podrán introducir todas aquellas modificaciones que la experiencia y la práctica pudieran aconsejar, siempre que con ellas no se cambie, altere o modifique su idea
65. fundamental que es la que se resume y concreta en la siguiente:

N O T A

- Se declaran de novedad, propiedad y utilidad para todo el territorio nacional y sus colonias, las
70. siguientes:

R E I V I N D I C A C I O N E S

- 1º.- Armario ropero mejorado que se caracteriza en quedar formado por un cuerpo hueco paralelepípedo recto rectangular, dispuesto en sentido vertical y dotado en una de sus caras menores, de cuatro
75. patas que forman la base de sustentación, una de sus caras mayores constituye la puerta que va instalada mediante bisagras, con la particularidad de que tanto ésta puerta como la cara inferior que constituye
80. la base, están formadas por enrejado o celosía en la mayor parte de su extensión, dimensionándose las patas en tal longitud que entre la base y el suelo quede suficiente espacio para circular el aire.

6042



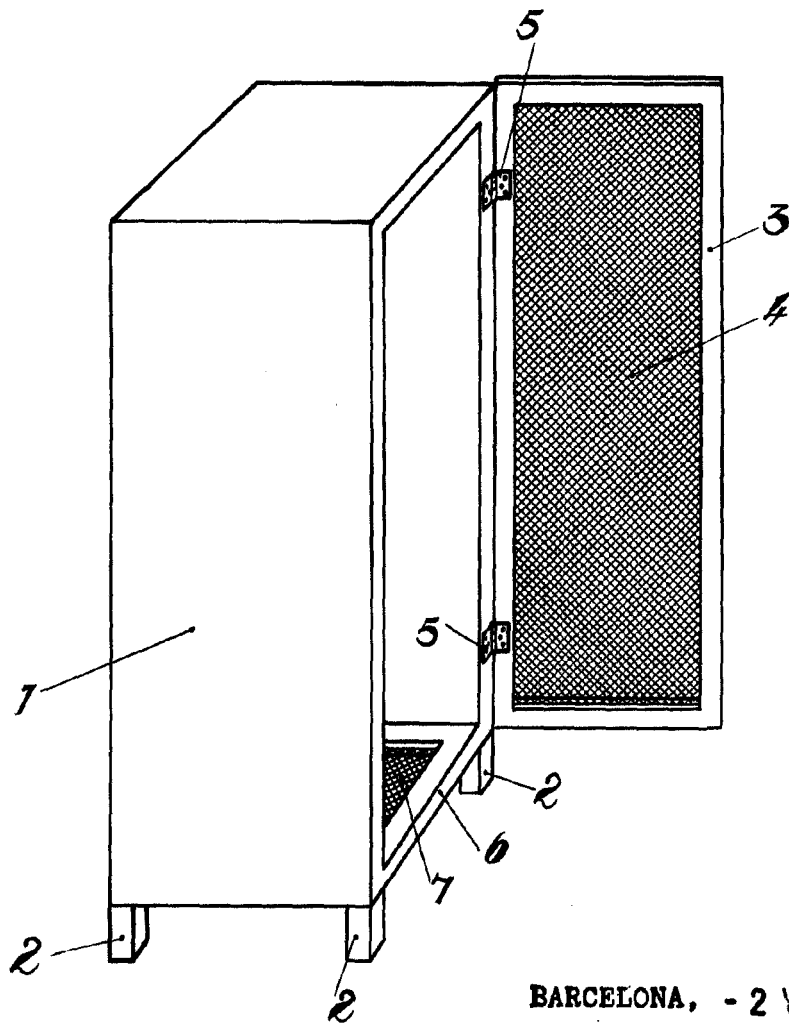
2*.- "ARMARIO ROPERO MEJORADO".

85. Todo ello tal y como queda descrito y reivindicado en la presente memoria que consta de cinco hojas foliadas y mecanografiadas por una sola de sus caras y una hoja de dibujos que la ilustra.

BARCELONA, - 2 MAY. 1958

P. A.

6 6042



BARCELONA, - 2 MAY. 1958

P. A.

Escala variable