

66034

• 6 6034

MEMORIA DESCRIPTIVA

que se acompaña a

la solicitud de un

MODELO DE UTILIDAD por VEINTE AÑOS EN ESPAÑA a favor de DON  
JOSE VALLS TORRENT, de nacionalidad española, domiciliado en  
MANISES (Valencia), calle Gaudillo, 30

por

"ALIMENTADOR DE COMBUSTIBLE PARA HORNO Y HOGARES INDUSTRIALES"

- - - - -

- - - - -

- - - - -

6 6034

La invención a que se refiere la presente Memoria constituye una novedad industrial con características y ventajas que la hacen merecedora del privilegio de explotación exclusiva por ella solicitado, de acuerdo con las prescripciones del Estatuto vigente sobre Propiedad Industrial de fecha 26 de julio de 1929 texto refundido publicado el 30 de abril de 1930

Según se indica en el enunciado el Modelo de Utilidad que nos ocupa ha de proteger un alimentador de combustibles para hornos y hogares industriales el cual está destinado a alimentar de combustibles sólidos a aquellos hogares que actualmente queman carbón y leña.

En la industria cerámica se utiliza desde siempre leña para la cocción de las distintas piezas porque este combustible posee calorías en gran cantidad. La leña ha de ser lo menos compacta posible y dividida en pequeños trozos para que no se formen tizones o carbones residuales, porque de lo contrario el hogar quedaría cegado en poco tiempo. Así, con preferencia se utiliza pinaza, residuos de la fabricación de chapa y cuerpos similares.

El combustible ideal para esta clase de hornos sería aquel que no dejase residuos pero que mantuviese el régimen de calorías tan alto como el que se precisa para la cocción de piezas cerámicas, y hasta ahora únicamente se ha conocido la leña como elemento indispensable para realizar esta cocción. Sin embargo, es conocido el hecho de que la leña en principio derracha, al quemarse, todas las calorías que posee y por consiguiente en cuestión de instantes lo que dura su combustión aprovechable. Es de suponer por tanto la gran cantidad de leña que se precisa diariamente para mantener un horno cerámico y además la cantidad de operarios que son necesarios para abas

6084

tecer estos hornos con la particularidad de que la leña ha de ser troceada antes de su introducción en el hogar.

38 Todos estos inconvenientes han quedado eliminados en el alimentador a que se refiere la solicitud, el cual emplea para alimentar el horno residuos de carbón y de madera, combinados o solos.

40 Los residuos de madera o carbón son introducidos en una tolva de alimentación dotada de un agitador que expulsa sobre un tornillo sinfin encerrado en una envolvente tubular las partículas de madera o carbón de que está llena la tolva. Este sinfin alimenta un conducto vertical por el que se precipitan dichas partículas que son obligadas a un avance rápido en torbellino por la corriente de aire producida por un ventilador que está orientado en la misma dirección del conducto tubular. El aire y las partículas de combustible entran en el hogar alimentando la llama del mismo que se mantiene viva de forma continuada.

45 El dispositivo en cuestión está montado con independencia del hogar. El sinfin recibe su movimiento desde el motor a través de un mecanismo reductor de velocidad. El ventilador posee movimiento independiente dado desde un motor directamente o por transmisión adecuada.

50 Como detalle de realización de la idea expuesta se ha confeccionado un dibujo en lámina única que se acompaña a la presente Memoria y que muestra esquemáticamente la constitución del alimentador. La tolva -1- de capacidad adecuada para contener el combustible desmenuzado o pulverulento está dotada en su interior de un agitador -2- movido por el elemento conectado con un dispositivo motor. La boca de la tolva coincide con un conducto horizontal -3- cuyo interior está ocupa-

38

40

45

50

55

60

6 6034

65 de por un helicoides sinfin -4- que dosifica el combustible que recibe de la tolva. El eje de este sinfin está conectado a un juego de poleas -5- -6- y -7- reductoras de velocidad y cuyo movimiento es transmitido desde un motor -8-. El conducto horizontal -4- que aloja el sinfin está prolongado en forma perpendicular según -9- y por su interior se precipita el combustible dosificado. En un punto de la extensión de este conducto vertical está dispuesto un ventilador -10- que dirige el aire a través de una conexión -11- hacia la salida -12- que llega hasta el hogar, arrastrando consigo en forma turbulenta la mezcla de aire y combustible. El dispositivo en cuestión que constituye el alimentador está encerrado en una envolvente -13- que protege cada uno de los elementos.

75 El alimentador funciona independiente del ventilador, es decir impulsado por elemento motor distinto, de tal forma que es posible eliminar todo el combustible que contiene el conducto vertical en evitación de que posteriormente se produzca una acumulación que impida el normal funcionamiento.

80 Se consigue con este alimentador reducir el gasto de combustible sin norma de calorías y eliminando los residuos o cenizas que actualmente se depositan en el fondo de los hogares, por lo que se puede considerar este dispositivo como la solución al problema de alimentación continua de combustible que tanto han deseado los industriales cerámicos principalmente.

85 Hecha la descripción precedente es necesario añadir que los detalles de realización de la idea expuesta pueden variar sin que por ello cambie la esencia de la invención que es la que se desprende de los párrafos que anteceden y lo

90

que se reivindica en la siguiente

NOTA

En resumen: El Modelo de Utilidad que se solicita, ha de recaer sobre las reivindicaciones siguientes:

95

1º.- ALIMENTADOR DE COMBUSTIBLE PARA HORNOS Y HOGARES INDUSTRIALES, esencialmente caracterizado por estar constituido mediante un dosificador de combustible que comprende una tolva con orificio de descarga regulado coincidente sobre un tubo en que se mueve un helicóide o tornillo sinfin, cuyo tornillo recibe movimiento desde su propio grupo motor a través de un sistema reductor de velocidad, estando acoplado en la salida del combustible dosificado un ventilador con movimiento propio independiente del del husillo antes citado, cuyo chorro de aire queda orientado en continuidad con la dirección de salida del combustible dosificado, para su lanzamiento al hogar.

100

105

2º.- Se reivindica por último, como objeto sobre el que ha de recaer el Modelo de Utilidad que se solicita "ALIMENTADOR DE COMBUSTIBLE PARA HORNOS Y HOGARES".

110

Todo tal y como queda descrito y reivindicado en la presente Memoria que consta de cinco hojas escritas a máquina por una sola cara y dibujos que se acompaña.

Madrid, 9 de mayo de 1956

ALFONSO UEGRIA

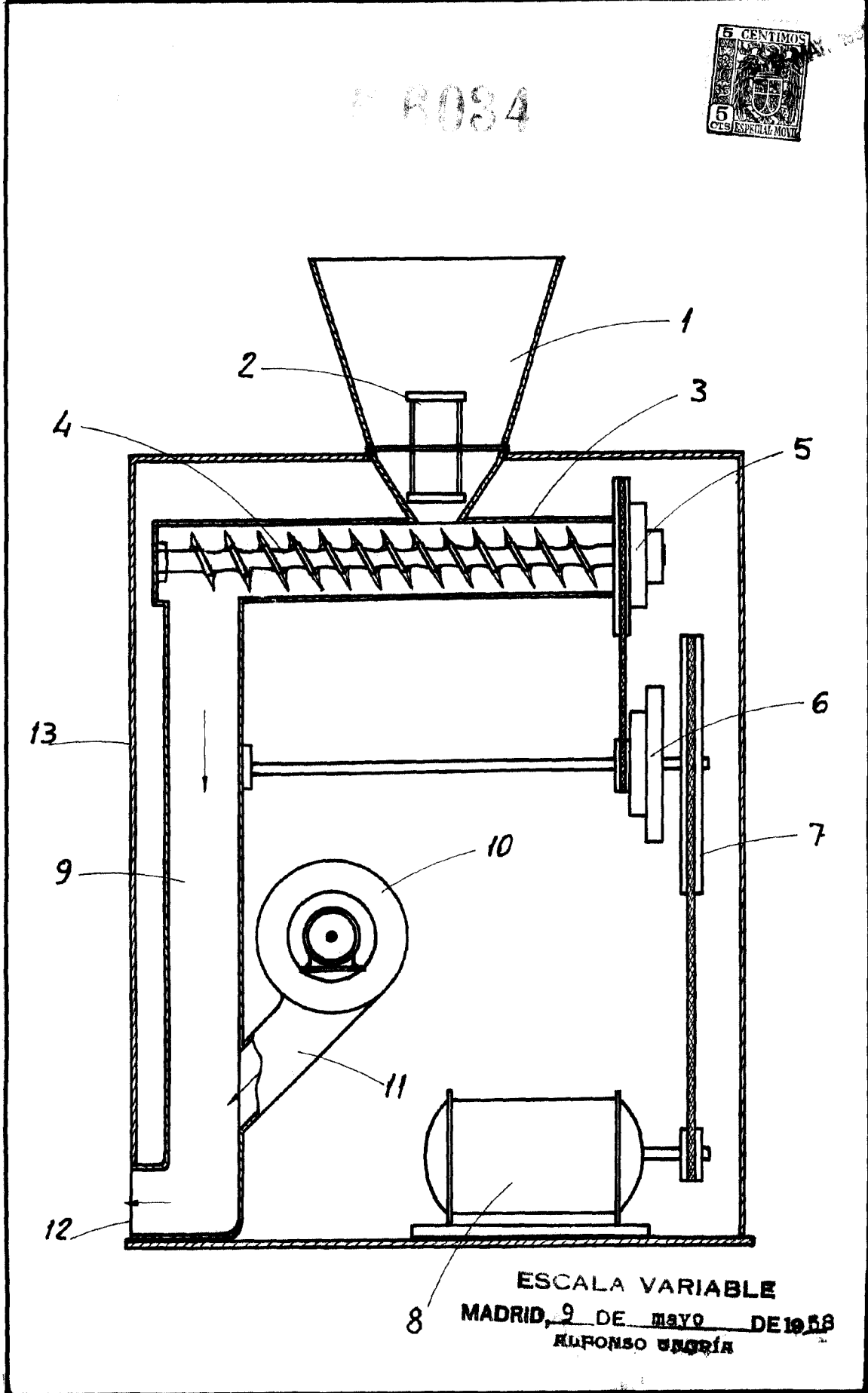
115

21/10/18

D. JOSE VALLS TORRENT

HOJA UNICA

8034



8 ESCALA VARIABLE  
 MADRID, 9 DE MAYO DE 1918  
 ALFONSO URRUTIA