

• 6 6028

MEMORIA DESCRIPTIVA

que se acompaña a la solicitud de

UN MODELO DE UTILIDAD

a favor de Dn: Fernando Rodríguez Menor, de nacionalidad española, residente en Madrid, calle de Ponce de León, nº: 8

por:

"UN NUEVO APARATO PARA SECAR LA ROPA"

-----

La presente Memoria se refiere a "un nuevo aparato para secar la ropa", fabricado en cualquier material apropiado, por el cual se solicita el privilegio de MODELO DE UTILIDAD, a fin de garantizar a favor del que suscribe su derecho a la explotación exclusiva de toda España y Colonias.

A continuación haremos una descripción de la invención ayudándonos de los planos reglamentarios que se acompañan.

Según el ejemplo de ejecución representado, consiste en una chapa base (1) de hierro u otro material apropiado en forma de bandeja, la cual sirve de soporte al conjunto de las piezas a describir:

Un arco de varilla o tubo metálico (2) oscilando entre los 4 y 7 m/m. de grueso que se coloca en la parte superior de la bandeja.

Un arco más pequeño que se coloca debajo del anterior a



• 6 6028



unos 20 m/m. de separación:

En el arco superior (2) van acopladas unas piezas en forma de ganchos que giran y se deslizan sobre éste.

20 En el arco inferior (3) van acopladas unas varillas (5) terminadas en una pequeña bola u otra forma cualquiera.

Estas varillas (5) quedan sujetas por los ganchos (4) y giran y se deslizan en el arco inferior. Una vez el aparato ha cumplido su fin, se desenganchan las varillas y quedan colgando como se vé en el dibujo n<sup>o</sup>. 2.

25 La forma y dimensiones serán variables y en general todo lo accesorio y secundario, mientras no altere la esencialidad del objeto descrito:

NOTA

30 El MODELO DE UTILIDAD QUE SE SOLICITA recaerá sobre las siguientes reivindicaciones:

Primera.- "Un nuevo aparato para secar la ropa" caracterizado por estar compuesto de una chapa base de hierro u otro material apropiado en forma de bandeja, la cual sirve de soporte al conjunto de las piezas que lo componen.

35 Segunda.- Un nuevo aparato para secar la ropa según la reivindicación anterior caracterizado por llevar un arco de varilla o tubo metálico de tamaño apropiado, que vá colocado en la parte superior de la bandeja, y otro arco más pequeño que se coloca debajo del anterior con la debida separación.

40 Tercera.- Un nuevo aparato para secar la ropa según las reivindicaciones anteriores caracterizado porque en el arco superior van acopladas unas piezas en forma de ganchos, que giran y se deslizan a la largo del mismo.

45 Cuarta.- Un nuevo aparato para secar la ropa según las reivindicaciones anteriores caracterizado porque en el arco inferior van acopladas unas varillas de largo apropiado y que



50

terminan en un remate en forma de bola u otra forma cualquie-  
ra, ya que sirve solamente de adorno. Estas varillas quedan su-  
jetas por los ganchos descritos en la reivindicación tercera,  
y giran y se deslizan en el arco inferior descrito en la rei-  
vindicación segunda. Estas varillas, una vez el aparato ha cum-  
plido su fin se desenganchan y quedan colgando, con lo que  
prácticamente no ocupan sitio alguno.

Quinta:- "UN NUEVO APARATO PARA SECAR LA ROPA"

55

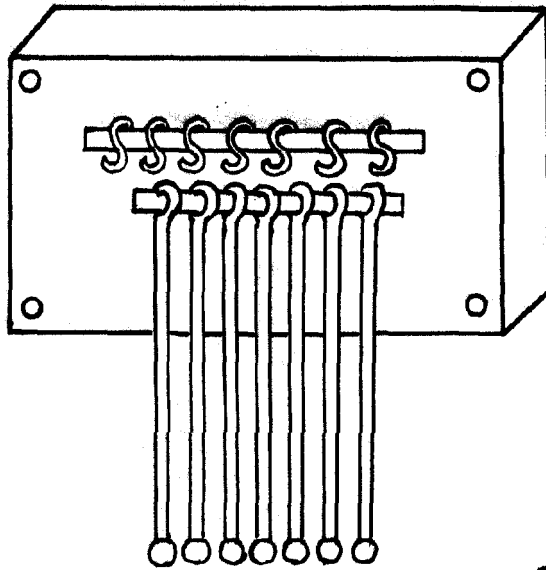
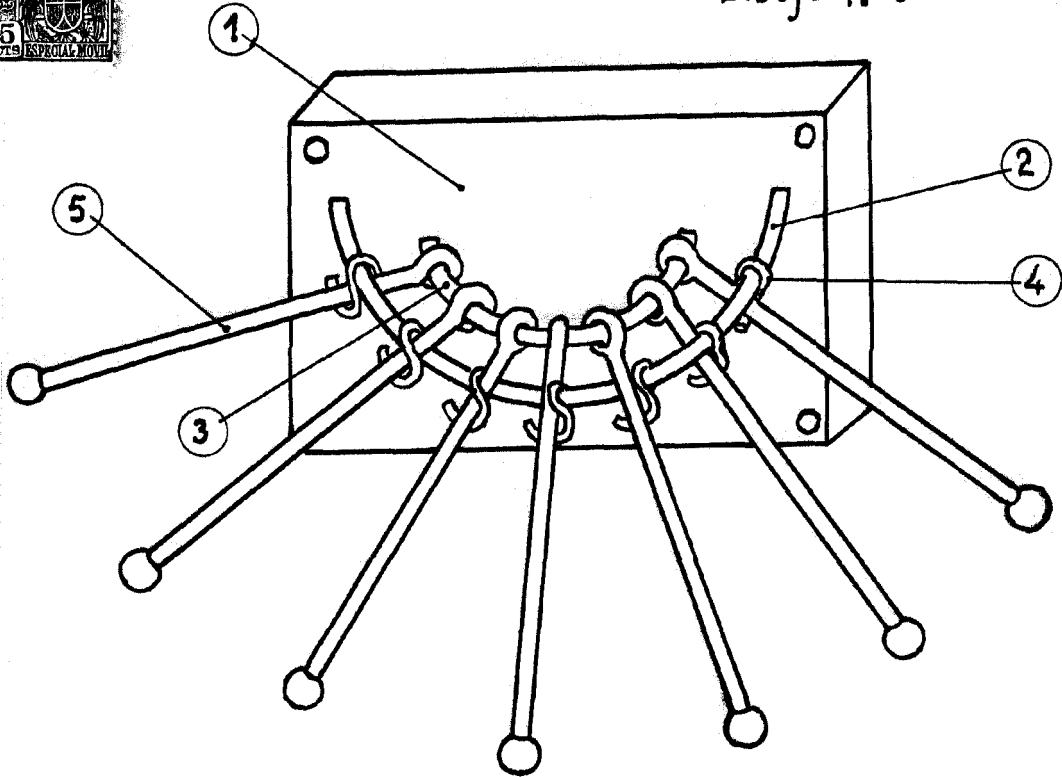
Todo según queda descrito en la presente Memoria que  
consta de tres hojas foliadas y mecanografiadas por una sóla  
cara y hoja de dibujos que a la misma se acompaña.

Madrid, 14 de abril de 1958

FERNANDO RODRIGUEZ MENOR

66028

Dibujo N°1



Dibujo N°2

Madrid 14 de Abril 1958

*Rodriguez Menor*

Escala variable