



5
MALA REPRODUCCION
POR DEFECTO DEL ORIGINAL

• 6 6016

MODELO DE UTILIDAD

5 QUE POR VEINTE AÑOS SE SOLICITA a favor de Don José María Arruza Goitia, de nacionalidad española, domiciliado en Bilbao, Carretera Recaldeberri a Larrasquita, S/N, y que ha de recaer sobre " PERFECCIONAMIENTOS EN APARATOS CONMUTADORES-INTERRUPTORES ".

M e m o r i a D e s c r i p t i v a

10 El registro de Modelo de Utilidad que se solicita tiene por objeto garantizar la explotación exclusiva en todo el territorio nacional y colonias, de perfeccionamiento en aparatos conmutadores-interruptores, conforme se describe a continuación y se representa en forma gráfica, a título de ejemplo, en el plano adjunto.

15 El solicitante ha ideado un aparato de mecanismo sencillo, construcción barata, fácil montaje y funcionamiento seguro y duradero, que sirve indistintamente de interruptor o conmutador y que puede emplearse como timbre.

Los perfeccionamientos son esencialmente los siguientes:

= dos = • 6 6016



1º) Todo el aparato está encerrado en una caja empotrable de plástico o material similar, cuya tapa, que queda mirando al exterior, se sujeta a la caja mediante un solo tornillo prisionero.

5
2º) Las conmutaciones se efectúan mediante una rueda dentada que gira solidaria de unos cuadradillos, frente a cada uno de los cuales está dispuesta una llanta flexible de conexión, de forma que al girar la rueda dentada y, por consiguiente, los cuadradillos, alternativamente se produce la presión de las aristas de los cuadradillos sobre las llantas, separando los contactos o el cese de dicha presión, permitiendo la aproximación de los contactos.

10
3º) El pulsador actúa simultáneamente sobre un diente de la rueda dentada, a través de un gatillo empujador, y sobre un trinquete o áncora de retención que al cesar la presión sobre el conmutador viene a colocarse bajo uno de los dientes evitando el giro de la rueda dentada en sentido inverso.

15
4º) El pulsador es de amplia superficie y va impregnado de una sustancia fosforescente, de forma que resulta visible en plena oscuridad.

20
5º) La aproximación de los contactos de plata móviles a los contactos de plata fijos está asegurada por la gran resistencia a la flexibilidad de las llantas en cuyos extremos libres van dispuestos los mencionados contactos móviles.

25
Para la mejor comprensión de los perfeccionamientos objeto de la invención se acompaña un dibujo que representa un ejemplo de realización. El Aparato está representado en una sección en alzada y los símbolos que en él
30
aparecen corresponden a la siguiente descripción:



- 1) Caja exterior.
- 2) Caja exterior que encierra el mecanismo de variación de contactos.
- 3) Tapa exterior.
- 4) Prisionero de sujeción de la Tapa.
- 5) Casquillo roscado.
- 6) Tornillo de sujeción del casquillo 3.
- 7) Contacto de plata móvil dispuesto en la extremidad libre de la llanta 8.
- 7) Contacto de plata fijo.
- 8) Llanta.
- 9) Prisionero para la sujeción de la llanta; ésta prisionero se enrosca a la pieza conductora 10, a la cual se enrosca igualmente el prisionero 11 de sujeción del cable que se introduce por un orificio central de esta pieza 9.
- 10) Pieza conductora de fijación del cable.
- 12) Base de sujeción del contacto fijo 7.
- 11) Tornillo prisionero de sujeción del cable.
- 13) Tornillo prisionero que conecta la base 12 con su pieza superior 14.
- 14) Pieza conductora de fijación del cable, gemela de la pieza 10.
- 15) Tornillo prisionero de sujeción del cable.
- 16) Pulsador de superficie fosforescente.
- 17) Gatillo.
- 18) Base de apoyo en el pulsador del muelle 19.
- 19) Muelle que actúa sobre el áncora o trinquete 20.
- 20) Trinquete.
- 21) Punto de apoyo del diente en el trinquete.
- 22) Punto de giro del trinquete.
- 23) Rueda dentada.
- 24) Eje.

• 6 6016



= cuatro =

25) Cuadradillo que gira solidario de la rueda dentada 23.

26) Chapa de contención del pulsador.

5 Los materiales, forma, tamaño y disposición de los elementos, podrán variarse en las diversas realizaciones prácticas que se desarrollen, siempre siempre que estas variaciones no afecten a la esencialidad del invento.

NOTA DE REIVINDICACIONES

10 Se reivindica como de propia y nueva invención a favor de Don José María Arruza Goitia, residente en Bilbao, según las siguientes reivindicaciones:

15 PRIMERA.- Perfeccionamientos en aparatos conmutadores-interruptores caracterizados porque el dispositivo de variación de contactos consiste en una rueda dentada que gira solidaria de, por lo menos, un cuadradillo frente a uno de cuyos lados hay dispuesta una llanta muy resistente a la flexibilidad de que va dotada.

20 SEGUNDA.- Perfeccionamientos en aparatos conmutadores-interruptores caracterizados porque las llantas o láminas de conexión aludidas en la reivindicación anterior llevan un extremo fijo y en contacto con el dispositivo de fijación de uno de los cables y el otro extremo libre y provisto de un contacto de plata montado sobre una pieza conductora en contacto con el dispositivo de sujeción del otro cable.

25 TERCERA.- Perfeccionamientos en aparatos conmutadores-interruptores caracterizados porque el pulsador es de gran superficie impregnada de materia fosforescente y va dotado de un gatillo dispuesto de forma que actúe sobre un diente de la rueda dentada y de un apoyo para el extremo de un muelle que actúa sobre un trinquete de retención de la rueda dentada.

30

= cinco =

66016



CUARTA.- Perfeccionamientos en aparatos conmutadores-interruptores caracterizados porque la tapa de la caja empotrable de plástico en que va encerrado todo el dispositivo, se sujeta merced a un solo tornillo prisionero que atraviesa la caja y ceba con un casquillo dispuesto en el fondo de la misma.

QUINTA.- PERFECCIONAMIENTOS EN APARATOS CONMUTADORES-INTERRUPTORES.

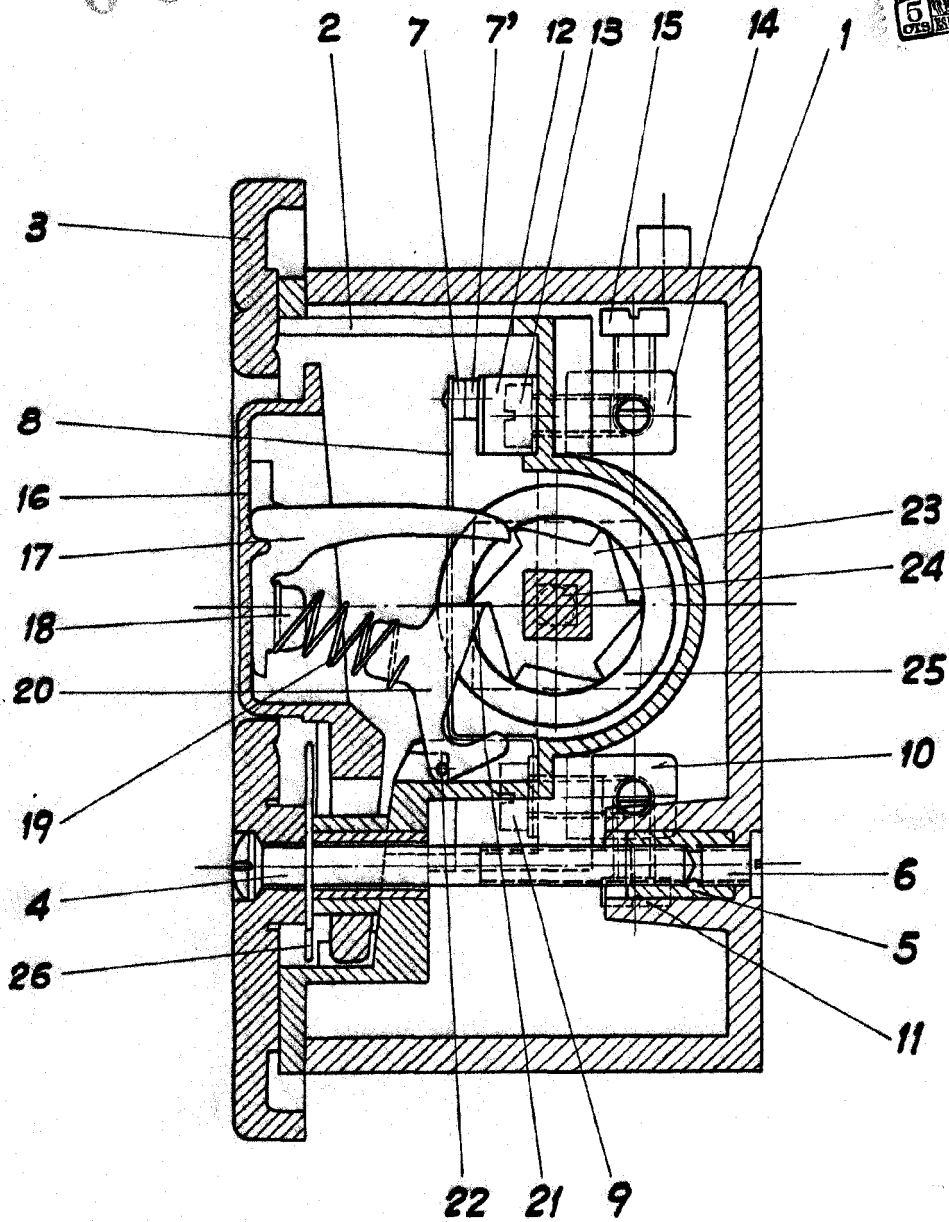
Tal y como se deja descrito en la memoria precedente, que consta de cinco hojas foliadas y mecanografiadas por una sola de sus caras y de una de planos.

Madrid a veintiseis de Junio de mil novecientos cincuenta y ocho.

P. A. de Don José María Arruza Goitia,

Victor Gil Vega,

• 66016



Madrid, 14 octubre 1957

ESCALA VARIABLE