

E/V.

66012



- 1 -

Memoria Descriptiva

para

un Modelo de Utilidad,
por veinte años en España

a favor de

D. Miguel Lluoh Codolá

- de nacionalidad española -

residente en

Barcelona, Balnes, 335

por:

" RESPIRADOR PARA LA NATACION "

66012

2.-



5 El presente modelo de utilidad se refiere a un respirador para la natación, que tiene sobre los usuales la importante ventaja de que permite la fácil evacuación del agua, que accidentalmente pueda entrar en él, por el extremo de su tubo, que está destinado a permanecer por encima del nivel libre del agua en que se nada.

10 Esencialmente el dispositivo que se reivindica consiste en un cuerpo hueco, que en la parte superior presenta la boquilla, por la cual se sujeta en la boca del nadador, y en la inferior una caja elástica destinada a expulsar el agua al exterior, cuando en ella se ejerce con la mano una presión alternativa; cuyo cuerpo se une a un tubo que forma un codo en ángulo recto, y se prolonga en la longitud adecuada para que su extremo sobresalga normalmente por encima del nivel del agua, al ser utilizado por el nadador.

15 Esa caja elástica actúa como bomba, que permite expulsar fácilmente el agua que en el respirador haya penetrado, por inmersión accidental de la extremidad del tubo, con lo que se consigue una fácil y perfecta respiración mediante el dispositivo a que nos referimos, lo que significa una ventaja de consideración respecto a los respiradores para natación conocidos.

20 Para mayor claridad concretaremos las características del dispositivo que se reivindica, con referencia a las adjuntas figuras que corresponden, únicamente, a una forma de ejecución, sin carácter alguno limitativo, que se

25



66012.1

presenta a título de ejemplo de realización con el fin indicado, ya que la forma, dimensiones y materiales con que se construya el respirador, serán en cada caso los que se estimen pertinentes, sin que tales variaciones, así como las que puedan hacerse en detalles de presentación y organización, afecten a la esencialidad reivindicada, por lo que los que se construyan, dentro de la idea general reseñada, con cualquiera de esas modificaciones, no serán sino variantes, igualmente comprendidas y protegidas por el presente registro.

10

La fig. 1 representa una vista lateral de conjunto de un respirador para natación, establecido de acuerdo con el modelo que se reivindica.

15

La fig. 2 corresponde a la vista de frente y costado del mismo, en el que se aprecia la boquilla por la cual se coloca el respirador en la boca del nadador.

La fig. 3 ilustra la aplicación del respirador nadando el usuario sumergido.

20

Con referencia a dichas figuras y a los números que sobre ellas designan las partes y detalles del respirador representado, que interesan a los fines de esta memoria, la descripción del mismo es como sigue:

25

El respirador se compone de la boquilla 1, que se sujeta en la boca del usuario 9 como se aprecia en la fig. 3, y mediante la parte roscada 2 se une al cuerpo 3 del dispositivo, que en la parte inferior presenta la bomba o caja elástica 4.



66012

4.-

A un costado del cuerpo 3, mediante la boquilla 7 y codo 5, se une el tubo 6 del respirador, destinado a que su extremidad 10 quede por encima del nivel 11 del agua.

5 Con tal disposición, como se ha indicado, si al manejar el dispositivo entra agua por el extremo 10, el nadador, haciendo presión alternativa con su mano en la caja elástica 4, proyecta dicha agua al exterior, permitiendo esta posibilidad que la respiración se realice en las mejores condiciones.

10 La boquilla 1 se ajusta en la boca mordiendo el nadador los resaltes 8, dispuestos al efecto.



66012 5.-

N O T A.-

=====

El presente modelo de utilidad comprende las siguientes reivindicaciones:

5 1.- Respirador para la natación, caracteriza-
do porque está constituido por un cuerpo hueco, que en la parte
superior presenta la boquilla por la cual se le sujeta en la
boca el nadador, y en la inferior forma una caja elástica, des-
tinada a expulsar el agua al exterior, cuando en ella se prac-
tica con la mano una presión alternativa; cuyo cuerpo se une a
10 un tubo que forma un codo en ángulo recto y se prolonga en la
longitud necesaria para que su extremo sobresalga por encima
del nivel del agua, al ser utilizado el respirador por el na-
dador.

2.- Respirador para la natación.

15 Según se describe y reivindica en la presente
memoria descriptiva y se ilustra con los dibujos que a la misma
se acompañan.

Consta esta memoria de cinco hojas foliadas y
escritas a máquina por una sola cara.

Madrid, a 8 de Mayo de 1958.

66012



FIG. 1

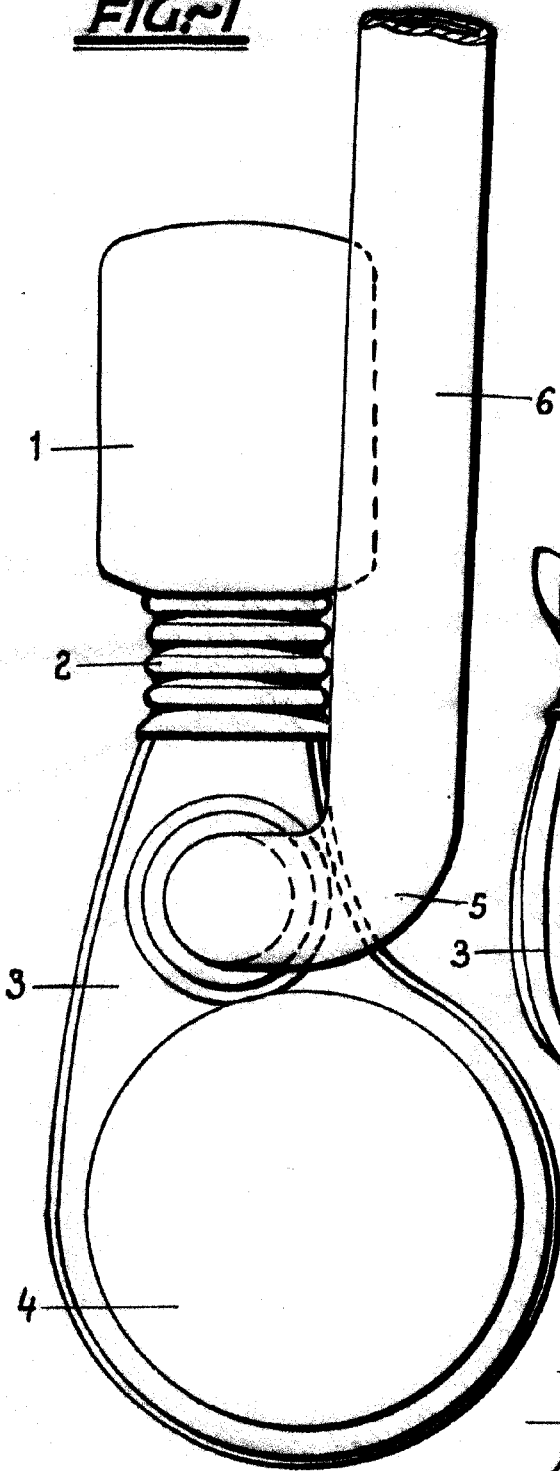


FIG. 2

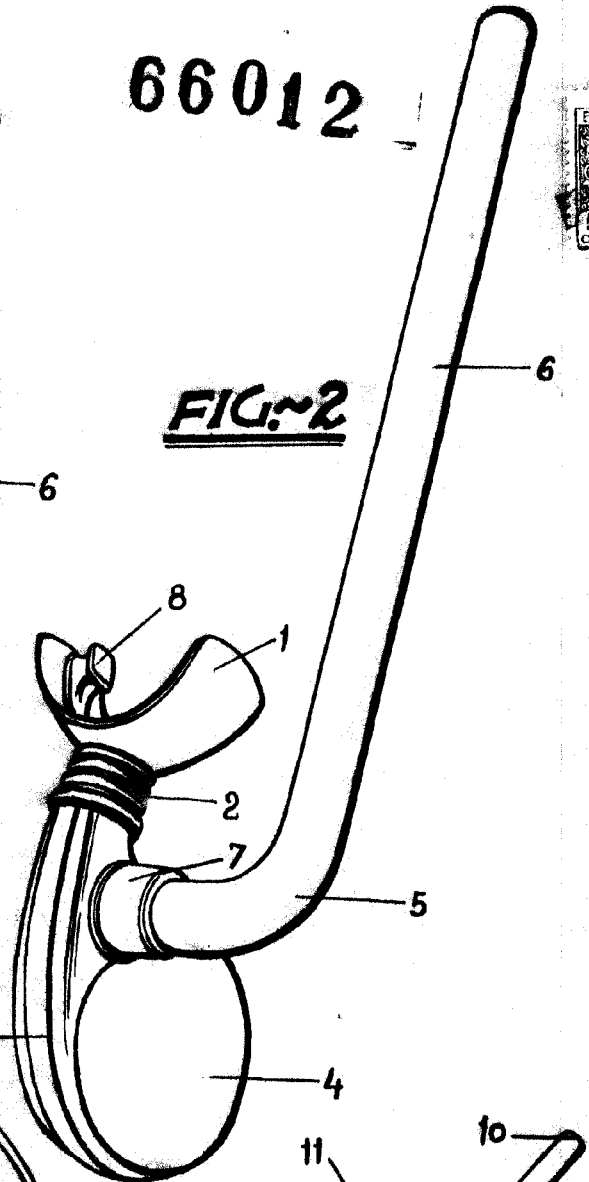
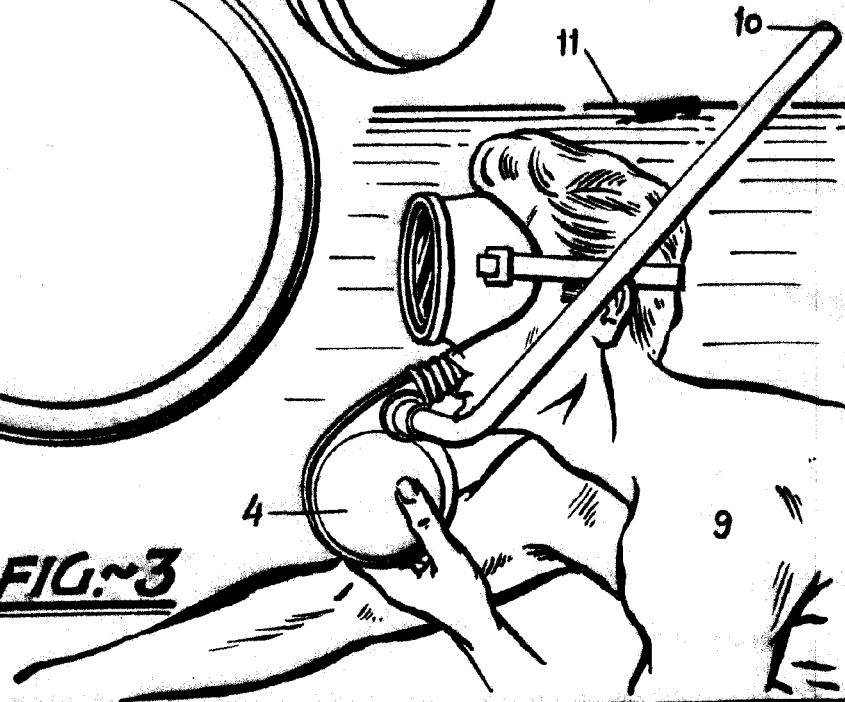


FIG. 3



ESCALA VARIABLE

Blash