



6 6 0 0 9

MEMORIA DESCRIPTIVA

para un Modelo de Utilidad, por veinte años en España, por " PUPITRE BIPERSONAL PERFECCIONADO ", a favor de D. Arturo SORDO PEREZ, de nacionalidad española, residente en Madrid Paseo Delicias número 6.

5.- El presente modelo de utilidad se relaciona, como su enunciado indica, con un pupitre bipersonal, con armadura metálica, perfeccionado en sus características de diseño construcción y montaje, cuyo bastidor o estructura principal está constituida en una sola pieza, el cual cumple los fines esenciales para los que específicamente ha sido concebido con una seguridad y eficacia máxima.

10.- En la actualidad existen pupitres de forma y constitución diversa, pero todos ellos adolecen del inconveniente de que el asiento es abatible produciendo un molesto golpeteo al ser utilizado, golpeteo que en la generalidad de los



casca acaba por producir el agrietamiento o rotura del asiento propiamente dicho.

- 15.- Estos y otros muchos inconvenientes que presentan los pupitres conocidos y utilizados actualmente son eliminados totalmente con el pupitre bipersonal objeto del presente modelo en el que los asientos no son abatibles ni fijos permitiendo el paso y acomodo del usuario por simple giro en sentido lateral.
- 20.- Otro detalle característico del presente modelo lo constituye el hecho de que el bastidor o estructura metálica principal del pupitre es de una sola pieza, partiendo de ella, y de puntos convenientemente calculados de su parte inferior, unas prolongaciones o pequeños pies provistos en sus extremos
- 25.- de unos tacos de material flexible, o elástico, que constituyen los puntos de apoyo del conjunto del pupitre.
- 30.- Otra característica del presente modelo la constituye el hecho de que los asientos son independientes, y además de estar dotados de un movimiento de giro hacia un lateral, para permitir la entrada y salida del usuario sin producir golpeo ni ruidos molestos están dotados de medios que permiten graduar su altura. El asiento está constituido por una placa de madera, convenientemente conformada, la cual se fija sobre una prolongación en forma de " U " solidaria de la pieza tubular principal del asiento. La pieza principal del conjunto del asiento está formada por un vástago que, además de soportar por su parte superior el respaldo del asiento, se prolonga por la parte inferior en un eje de superficie roscada en el que se ajusta un tope tuerca que permite la graduación
- 35.- de la altura del asiento. De la pieza en " U " que soporta el asiento propiamente dicho parte un pequeño vástago tope
- 40.-



45.- que limita el giro del asiento hacia un lateral impidiendo su giro hacia el asiento contiguo. De la proximidad de los extremos de la pieza en " U " parten sendas varillas de refuerzo que convergen en el vástago de la pieza principal del asiento.

50.- Otra característica del presente modelo la constituye el hecho de que los extremos del bastidor principal comportan unos casquillos en los que es recibido el vástago soporte y de graduación de la altura del asiento, cuyo vástago, como ya se ha dicho, actúa simultáneamente de eje de giro y de elemento graduador de la altura de estos asientos.

55.- La especial organización del pupitre objeto de este modelo permite un cómodo transporte y desplazamiento de los pupitres, puesto que los tableros, sillines y respaldos se pueden desmontar fácilmente.

60.- Por otra parte el soporte general del conjunto del asiento, forma una pronunciada curva que facilita la posición, sentado, del usuario, sin precisar aumentar las dimensiones de la placa del asiento.

65.- Otra característica principal del presente modelo la constituye el hecho de que el borde anterior de los asientos queda a una distancia de cinco centímetros al interior del borde borde del tablero, lo que permite una posición cómoda del usuario del pupitre.

70.- Otros detalles y características del actual modelo se irán poniendo de manifiesto en el transcurso de la descripción que a continuación se dá en la que se hace referencia a la lámina de dibujos que a esta memoria se acompaña, en la que, de manera un tanto esquemática y tan solo por vía de ejemplo, se representan los conjuntos preferidos de la idea

66009 8' 5



del modelo.

75.-

Estos detalles se dan a titulo de ejemplo haciendo referencia a un caso de posible realización práctica, pero el modelo no queda limitado exactamente a los detalles aqui expuestos, por tanto esta descripción debe ser considerada desde un punto de vista ilustrativo y sin caracter restrictivo alguno.

En la citada lámina de dibujos:

80.-

La figura 1ª corresponde a una vista lateral del conjunto del pupitre bipersonal objeto del presente modelo. En esta figura se puede apreciar el medio de ajuste del conjunto del asiento al bastidor principal del pupitre, asi como los elementos de giro y graduación de la altura del asiento.

85.-

La figura 2ª corresponde a una vista en frontal del conjunto del pupitre bipersonal.

La figura 3ª muestra en detalle el conjunto que integra el asiento cuyo conjunto es montado en los extremos correspondientes del bastidor principal del pupitre.

90.-

La figura 4ª muestra en detalle el medio de sujeción y soporte del conjunto del asiento al bastidor principal.

En la figura 5ª se muestra la totalidad de la estructura o armadura metálica del conjunto del pupitre.

95.-

Haciendo referencia a las figuras enumeradas, se indica con el número -1- el bastidor principal del pupitre el cual forma en su parte anterior superior un rectangulo -2- abierto por uno de sus lados, sobre el cual se dispone y fija el tablero de trabajo -3-. Los extremos -4- del bastidor principal comportan unos casquillos -5- en los que es recibido el vástago -6- de superficie roscada, cuyo vástago actua de eje de giro del conjunto del asiento y permite la graduación de la altura de éste al ser accionada la tuerca reguladora -7-.

100.-



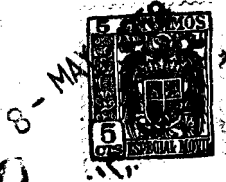
105.- El vástago -6- se prolonga en sentido de elevación por la rama -8- la cual remata en una varilla horizontal, formando " T " en la que es fijado el respaldo -9-. Del codo inferior de la pieza tubular- 8 - se extiende en sentido horizontal la horquilla -10-, en forma de " U ", sobre la que se dispone y fija el asiento -11-, estando reforzada la horquilla -10- por las varillas -12- que convergen por sus extremos sobre la pieza tubular -8-. El giro en sentido lateral del asiento -11- queda limitado por el vástago tope -13- en colaboración con el extremo -4- del bastidor principal del pupitre. La pieza -8- forma una amplia curva que proporciona mayor comodidad, en la posición de sentado al usuario.

115.- En la parte inferior del bastidor principal se disponen las piezas transversales -14- que refuerzan la indeformabilidad del bastidor principal. Las prolongaciones o pies -15- tienen sus extremos protegidos por un casquillo de material flexible que actúa de puntos de apoyo del conjunto del pupitre.

120.- Se comprenderá fácilmente, después de observados los dibujos y la explicación que acabamos de efectuar de ellos, que el actual modelo proporciona un pupitre bipersonal sólido resistente y de poco peso, y fácilmente transportable con una construcción sencilla y efectiva que puede ser llevada a la práctica con gran facilidad.

125.- Se hace constar a los efectos oportunos que en el objeto que constituye el actual modelo podrán introducirse todas aquellas variaciones y modificaciones de detalle que las circunstancias y la práctica pudieran aconsejar, siempre y cuando que, con las variantes que se introduzcan, no se cambie, altere o modifique la esencialidad del pupitre descrito.

130.-



N O T A

Descrito suficientemente el objeto de este Modelo de Utilidad, se declaran de novedad en España, las siguientes

R e i v i n d i c a c i o n e s

135.-

1ª.- Pupitre bipersonal perfeccionado, que se caracteriza por comprender un bastidor o estructura metálica principal constituido en una sola pieza que, por su parte anterior superior, forma un soporte de plano inclinado, en el que está fijado un tablero; las ramas de este bastidor con

140.-

sus correspondientes patas de apoyo se prolongan por la parte inferior y sus extremos son desviados, en sentido de elevación, estando fijados a ellos unos casquillos en los que se montan y ajustan los vástagos ejes de los asientos.

145.-

2ª.- Pupitre bipersonal perfeccionado, que se caracteriza porque los asientos están constituidos por unas placas fijas a un soporte en forma de " U " , solidario de la prolongación del vástago de fijación de la estructura del asiento de cuyo soporte parten unas varillas de refuerzo que convergen en la prolongación de dicho vástago, teniendo esta prolongación una amplia curva que proporciona el huelgo necesario para comodidad del usuario y rematando en una cruceta en

150.-

la cual está fijada la placa de respaldo.

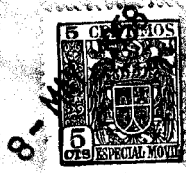
155.-

3ª.- Pupitre bipersonal perfeccionado, que se caracteriza porque el vástago de fijación de los asientos tiene su superficie roscada, y comporta una tuerca reguladora de la altura del asiento.

4ª.- PUPITRE BIPERSONAL PERFECCIONADO.

Todo según queda descrito y reivindicado en el transcurso de la presente memoria que consta de seis hojas y se ilustra en el dibujo que a la misma se acompaña.

Madrid, 8 de Mayo de 1.938



6 6009

FIG. 1

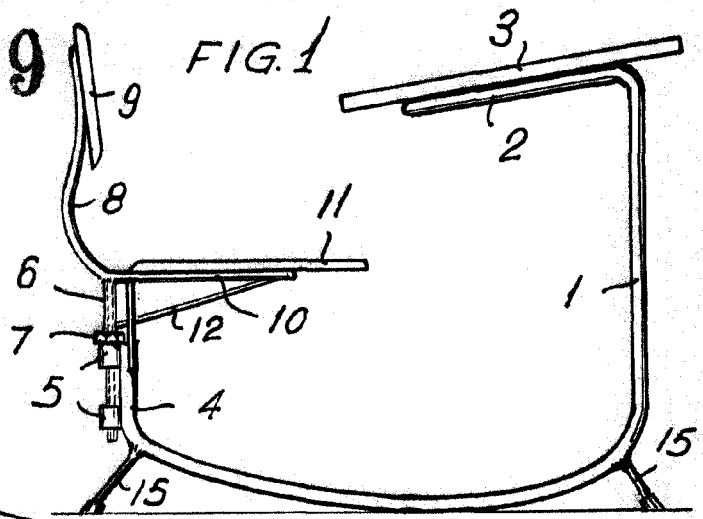


FIG. 3.

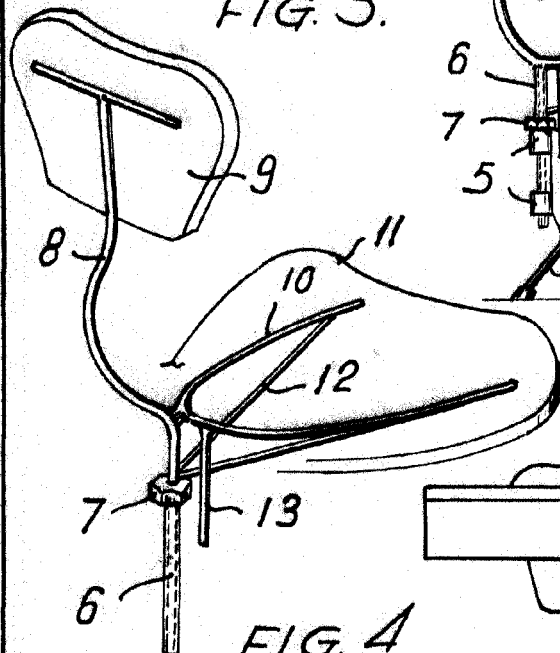


FIG. 2

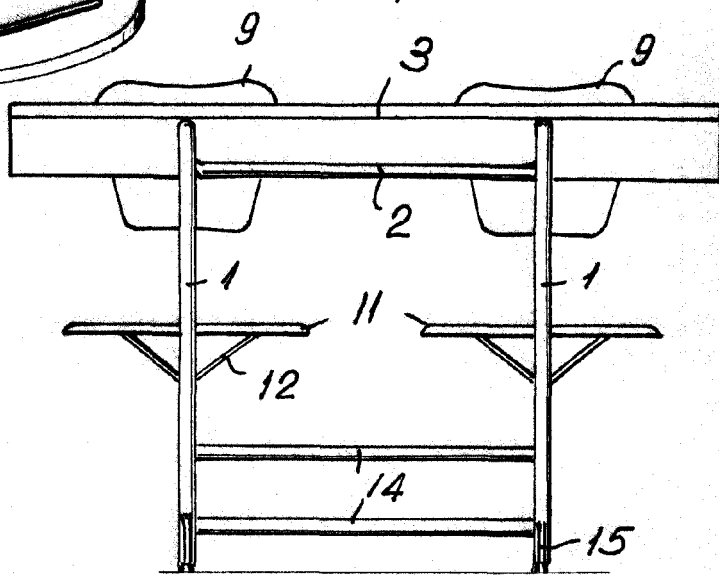


FIG. 4

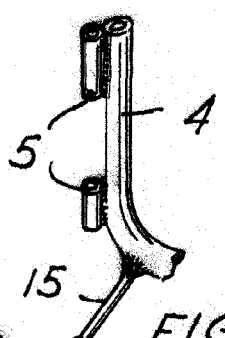
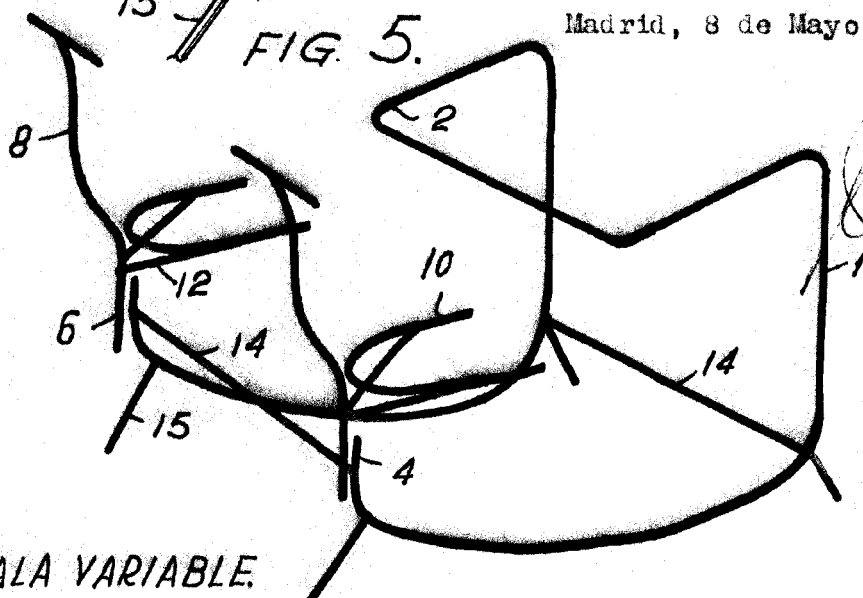


FIG. 5.



Madrid, 8 de Mayo de 1.958

ESCALA VARIABLE.