



MEMORIA DESCRIPTIVA

de un

MODELO DE UTILIDAD

Por

"PLATO RECOGEDOR DE LIQUIDOS PARA COCINAS DE GAS"

Cuyo registro se solicita por VEINTE AÑOS, para España y sus Posesiones, a nombre y favor de Don Manuel Moratíel Ibán, de nacionalidad española, residente en Barcelona, calle de Aragón nº 179.-

5 Hasta ahora, las cocinas de gas han venido adoleciendo de un defecto fundamental, puesto que todos los líquidos vertidos o escapados de los envases sometidos a cocción se precipitaban al interior de los hogares, ensuciando las partes internas de las cocinas y obligando a un desmontaje total y complicado de las mismas para limpiarlas.

10 El presente modelo de utilidad se contrae a un platillo de ingeniosa concepción que, en virtud de sus especiales características, subsana el inconveniente apuntado de manera definitiva, permitiendo la disposición del mismo en tal forma que viene a constituir el receptáculo obligado de todos los líquidos o caldos derramados, con lo que permite mantener las cocinas de gas en unas condiciones de pulcritud realmente excepcionales.

15 Esencialmente, este plato receptor de líquidos está constituido por una superficie circular y cóncava en su mayor parte que, merced a un reborde perimetral del que está provis-



20 to, se apoya y descansa sobre el contorno también circular de cada uno de los hogares establecidos en la cocina de que se trate, quedando con su fondo receptor encajado y ligeramente hundido en la mencionada abertura del susodicho hogar.

25 Asimismo, y para permitir la colocación del quemador de gas, el plato está dotado en su centro de un taladro circular por el que, posteriormente a la colocación del plato, se introduce el elemento quemador, formando en tal punto una especie de estrangulamiento que le confiere configuración de recipiente anular y que determina una superficie receptora de líquidos que ocupa todos los espacios circundantes del repetido quemador, por lo que la totalidad de los caldos que
30 puedan derramarse han de verter forzosamente sobre el platillo o sobre la mesa que forma el plano superior de la propia cocina, pero nunca al interior de los hogares y, por consiguiente, a las partes internas de la cocina.

35 El reborde perimetral del plato, aparte de cumplir su función específica de sustentarle, constituyendo su punto de apoyo en la abertura circular o contorno abierto del hogar, sirve también como punto de descanso a las parrillas, que quedan superpuestas encima del platillo y apoyadas en su borde perimetral precisamente.

40 Esta disposición general del plato recogedor de líquidos que nos ocupa, hace viable la perfecta limpieza de la cocina y del mismo plato con las máximas comodidad y sencillez, ya que, en cualquier momento, puede fácilmente extraerse dicho plato para su lavado, así como intercambiarse, sin más que
45 levantar las parrillas y la caperuza del quemador, volviéndolo a colocar una vez limpia con la misma rapidez, por lo que la practicidad y utilidad del modelo son evidentes y manifiestas.

Para mejor comprensión de cuanto antecede, y solamente a



50 título de ejemplo, los adjuntos gráficos ilustran una forma de realización práctica:

55 La fig. 1ª reproduce una vista en corte del modelo, apreciándose el plato (1), apoyado por su reborde perimetral en el contorno abierto del hogar formado sobre la mesa (2), en cuyo emplazamiento queda encajado y ligeramente hundido como se ve, las parrillas (3) superpuestas y apoyadas en el mismo borde perimetral del platillo (1) y el quemador (4), introducido en el taladro central del propio plato y en torno al que se forma el estrangulamiento que confiere al modelo forma de recipiente anular.

60 La fig. 2ª es una vista en planta del propio dispositivo, pudiéndose observar la superficie del plato (1), a través de cuyo taladro central emerge la caperuza del quemador (4), las parrillas (3) y la superficie de la mesa (2).

65 Descrito suficientemente el invento, se hace dispensa de explicar su funcionamiento, ya que el mismo ha sido también expuesto en líneas generales al describir el dispositivo propiamente dicho.

70 Cuando precede constituye reflejo fiel de las características de este modelo, pudiendo ser variables las circunstancias de tamaño, forma, proporción, colores y materiales empleados, siempre y cuando no alteren ni modifiquen las sustanciales de las que, a continuación, se hace especial y expresa reivindicación.

75 Nota.

Se reivindican a nombre y favor de Don Manuel Moratíel Ibán, de nacionalidad española, los términos siguientes:

1ª.- Plato recogedor de líquidos para cocinas de gas, caracterizado porque el plato propiamente dicho se constituye



80 por una superficie circular y cóncava en su mayor parte que,
merced a un reborde perimetral del que está provista, se
apoya y descansa sobre el contorno también circular de cada
uno de los hogares abiertos en la cocina de que se trate,
quedando con su fondo receptor encajado y ligeramente hun-
85 dido en el mencionado emplazamiento.

2º.- Plato recogedor de líquidos, caracterizado porque,
para permitir la colocación del quemador de gas, está dotado
en su centro de un taladro circular por el que, posterior-
mente al emplazamiento del plato, se introduce el elemento
90 quemador, formando en tal punto una especie de estrangula-
miento que le confiere configuración de recipiente anular
y que determina una superficie receptora de líquidos que
ocupa absolutamente todos los espacios circundantes del re-
petido quemador.

95 3.- Plato recogedor de líquidos, según reivindicación
primera, que se caracteriza porque el reborde perimetral
de que está provisto, aparte de cumplir su función sustenta-
dora al constituir el punto de apoyo del mismo en el contor-
no abierto del hogar, sirve simultáneamente de punto de des-
100 canso a las parrillas, que se disponen superpuestas encima
del platillo y apoyadas precisamente en dicho reborde peri-
metral.

4º.- PLATO RECOGEDOR DE LIQUIDOS PARA COCINAS DE GAS.

105 Todo conforme queda descrito en la presente Memoria, que
consta de CUATRO HOJAS mecanografiadas por una sola cara, fo-
liadas y dibujos que se acompañan.

Madrid, 8 de Mayo de 1958.

Carlos Auguste



FIG. 1

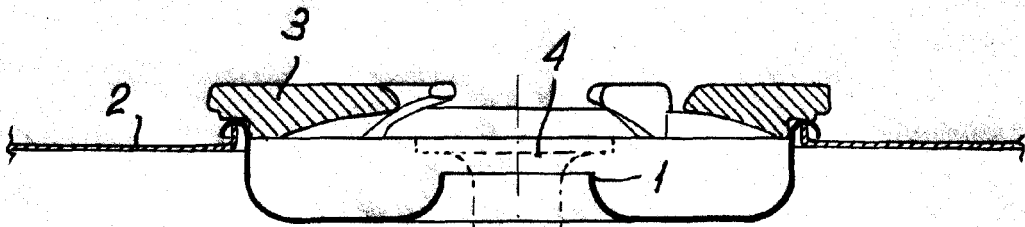
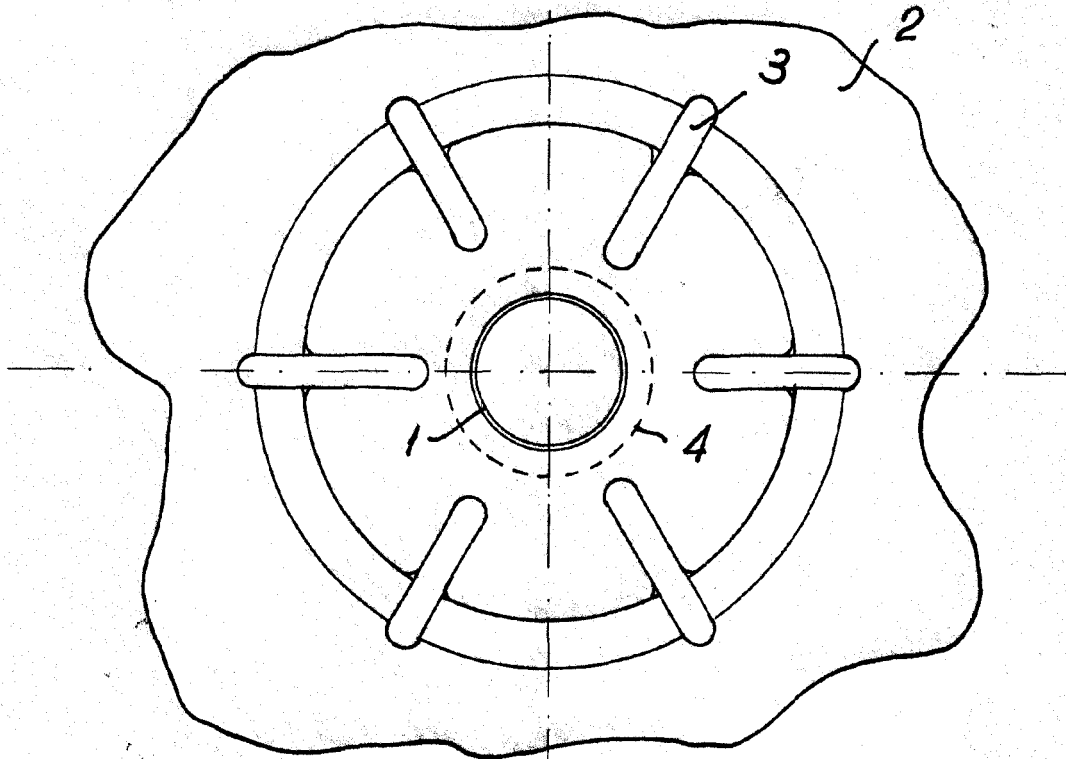


FIG. 2.



ESCALA VARIABLE

Madrid.

58 MAY 1908

Carlo J. J. J.