



• 6 59671

P A T E N T E D E M O D E L O D E U T I L I D A D

por VEINTE AÑOS

a favor de la compañía mercantil española " CERRADURAS Y
HERRAJES MON, S. A. ", domiciliada en Barcelona, calle
de Marqués de Sentmenat, número 39, p o r :

"DISPOSICION MEJORADA, APLICABLE A CERRADURAS DE EMBUTIR
DE CUALQUIER TIPO".

M E M O R I A D E S C R I P T I V A

1 Constituye objeto del presente modelo de utilidad,
según claramente se expresa en su título, una disposición
mejorada aplicable a las cerraduras de cualquier tipo, que
se destinen a ser embutidas en las puertas o similares. Con-
5 siste en esencia la tal disposición en hacer que la placa
frontal de la cerradura, es decir, el único elemento de la
misma que es visible una vez montado el conjunto en su alo-



• 6 5967

jamiento de la puerta, esté constituida por un elemento independiente, en lugar de hallarse remachado al cuerpo de la cerradura, como sucede en todos los modelos que actualmente se hallan en el mercado.

5 Son innumerables y fáciles de deducir las ventajas que se alcanzan con la disposición referida. En primer lugar, hasta el momento presente los carpinteros y cerrajeros se ven obligados a tener una gran provisión de cerraduras, con el fin de poder encontrar en cada momento la que por su color, apariencia y calidad del metal se adapte mejor a las características de la madera en cada caso particular; con la nueva cerradura que se registra, por el contrario, al ser independientes la placa frontal, es decir, la única parte visible de la misma una vez montada, bastará tener una reserva abundante de las dichas placas para poder escoger la conveniente en cada caso, mientras que el número de cerraduras podrá ser mucho mas reducido, dado que es totalmente indiferente su apariencia exterior. En segundo lugar, será mucho más fácil conseguir un perfecto acabado de la placa frontal estando ésta independizada del cuerpo de la cerradura, que siendo solidaria del mismo, puesto que en este último caso la necesidad de rebajar la cabeza de los remaches de sujeción de aquélla, comporta una operación que por muy cuidadosamente que se realice siempre perjudicará en mayor o menor grado su apariencia exterior. Finalmente, la nueva disposición que se registra, permite además simplificar en grado apreciable el proceso de fabricación y la estructura general de la cerradura, y simplifica también la colocación de la misma, operación que podrá llevarse a cabo sin 30 la preocupación de deteriorar su placa frontal visible, da-

• 6 5967



do que ésta no se coloca hasta que aquélla ha sido totalmente instalada.

Para una mas clara descripción de las características que concurren en la nueva disposición que nos ocupa, parece conveniente pasar a referirse, ya desde luego, a los dibujos adjuntos, en los cuales se ha representado únicamente a título ilustrativo y aclaratorio una de las muchas soluciones práctica posibles de realización de la misma. En lo sucesivo, la explicación se referirá pues a los tales dibujos, en el bien entendido de que, como es lógico, los mismos no podrán en ningún caso ser tomados con caracter limitativos.

En los dichos dibujos:

La figura 1 es una vista en planta de una cerradura provista de la disposición que se registra, supuesta quitada una de sus placas laterales.

La figura 2 es una vista en planta de la placa lateral que se ha suprimido en la figura anterior.

La figura 3 es una vista frontal alzada del conjunto de la cerradura.

Las figuras 4 y 5 corresponden a sendas vistas en alzado y plata, de la placa frontal independiente que se superpone a la cerradura.

Y, finalmente, la figura 6 es una vista parcial en perspectiva, a mayor escala que las anteriores, de la cerradura, supuesta quitada una de sus tapas laterales, el pestillo y todos sus mecanismos de accionamiento.

De acuerdo con los tales dibujos:

La cerradura que nos ocupa, tal como es normal y corriente, presenta la totalidad de sus mecanismos alojados entre dos placas 1 y 2, que constituyen sus laterales, paralelas,

65967



unidas entre sí mediante remaches. Se comprende que la estructura y mecanismos interiores de la cerradura (existencia o no, número y colocación de las guardas, forma de accionar el pestillo, manera de guiar el mismo, etc., etc.)

5 carecen absolutamente de importancia en relación con el registro que se solicita. Es importante, en cambio, que la cerradura presente una superficie plana en su cara frontal, en la que pueda apoyarse la placa independiente 3, para su fijación, una vez instalada aquélla.

10 La dicha placa independiente 3 presentará una perforación rectangular 4, cuyas dimensiones se adapten a las del pestillo 5, para permitir el paso del mismo cuando ocupe su posición sobresaliente, y unos orificios circulares 6, para paso de los correspondientes tornillos de fijación a la puerta de que se

15 trate.

La superficie frontal de la cerradura para apoyo de la placa 3, podrá naturalmente obtenerse por los medios mas diversos. Una solución sería, por ejemplo, la representada en las figuras que se acompañan, es decir, proveer dos placas 7

20 y 8 que se sobreponen frontalmente a la cerradura, y presentan sus extremidades 9 y 10 dobladas ortogonalmente, penetrando entre las placas laterales 1 y 2, dejando entre sí la distancia precisa para permitir el paso del pestillo 5, de manera que constituyen al mismo tiempo una guía para el mismo en

25 sus movimientos. Las dichas extremidades de las placas 7 y 8 presentan aletas sobresalientes 11 que se remachan a las placas laterales 1 y 2, solidarizando entre sí todos estos elementos. También podría constituirse la dicha superficie simplemente por doblado ortogonal de los bordes de las placas

30 laterales 1 y 2, o por cualquier otro medio adecuado.

En cualquier caso, será muy conveniente que la repetida



035967

superficie frontal alcance la amplitud necesaria para que, como sucede en las figuras que se acompañan, puedan situarse en la misma los orificios 12, que se corresponden con los 6 que presenta la placa 3, a fin de que los tornillos de sujeción de ésta a la puerta pasen también a través de los orificios 12 dichos, sujetando al propio tiempo el conjunto de la cerradura.

Por lo demás, el montaje de la cerradura en cuestión no ofrecerá complicación alguna, bastará, en efecto, situar la cerradura en su alojamiento de la puerta, accionar el pestillo para colocarlo en su posición sobresaliente, y, encajando en el mismo la perforación 4, de la placa 3, colocar la misma en su posición correcta, y fijarla a la puerta mediante los correspondientes tornillos, pasantes por los orificios 6 de la placa 3 y 12 de la superficie frontal de la cerradura, con lo que quedará todo el conjunto perfectamente sujeto a la puerta o similar de que se trate.

Resta ya únicamente hacer constar que, como se comprende, en la realización práctica de la disposición mejorada que se registra podrá ser objeto de la máxima variación todo cuanto no altere, cambie o modifique lo que constituye la esencialidad del modelo que se solicita.

N O T A

SE REIVINDICA:

1 - Disposición mejorada, aplicable a cerraduras de embutir de cualquier tipo, caracterizada porque la cara frontal de la cerradura es completamente independiente del cuerpo de la misma, constituyéndose a base de una placa de cualquier material adecuado, dotada de una perforación cuyas dimensiones se adaptan a las del pestillo para permitir el paso del mismo.

• 6 5 9 6 7



2 - Disposición mejorada, aplicable a cerraduras de embutir de cualquier tipo, caracterizada porque la placa referida en la reivindicación anterior, se fija a la puerta o similar una vez colocada la cerradura en su alojamiento de la misma, mediante unos tornillos, pasantes por unos correspondientes orificios que presenta aquélla, cuyos tornillos atraviesan también unos orificios situados en unas aletas sobresalientes que se sitúan en la cara frontal de la cerradura, fijándose de esta forma el conjunto de la cerradura y la placa frontal independiente a la puerta de que se trate.

3 - Disposición mejorada, aplicable a cerraduras de embutir de cualquier tipo.

Consta la presente Memoria Descriptiva de seis hojas mecanografiadas, escritas por una sola cara, numeradas del 1 al 6 y con sus líneas numeradas, a su vez, de cinco en cinco y de dibujos, anexos.

Barcelona, 29 abril 1958.
P.A.

LEONCIO DEL RÍO CUYAS
P. P.



Fig. 1

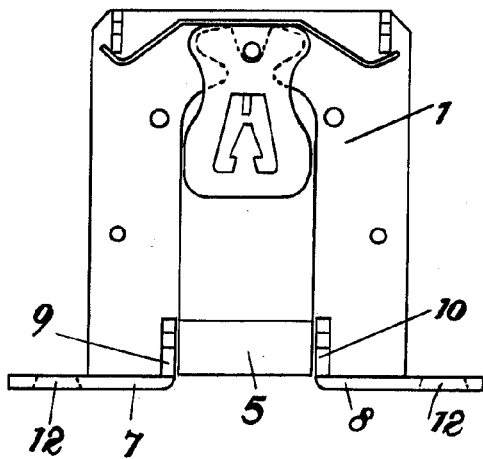


Fig. 2

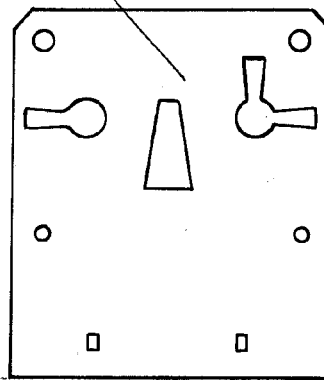


Fig. 3

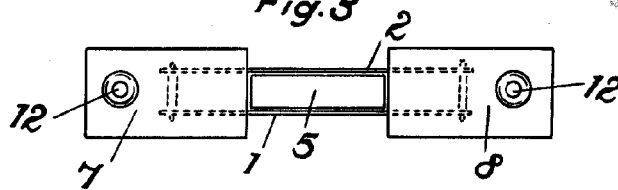


Fig. 4

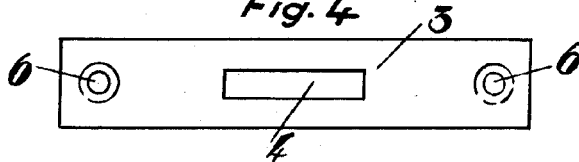


Fig. 5

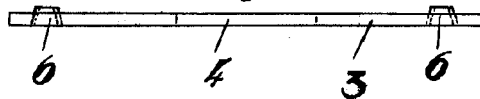
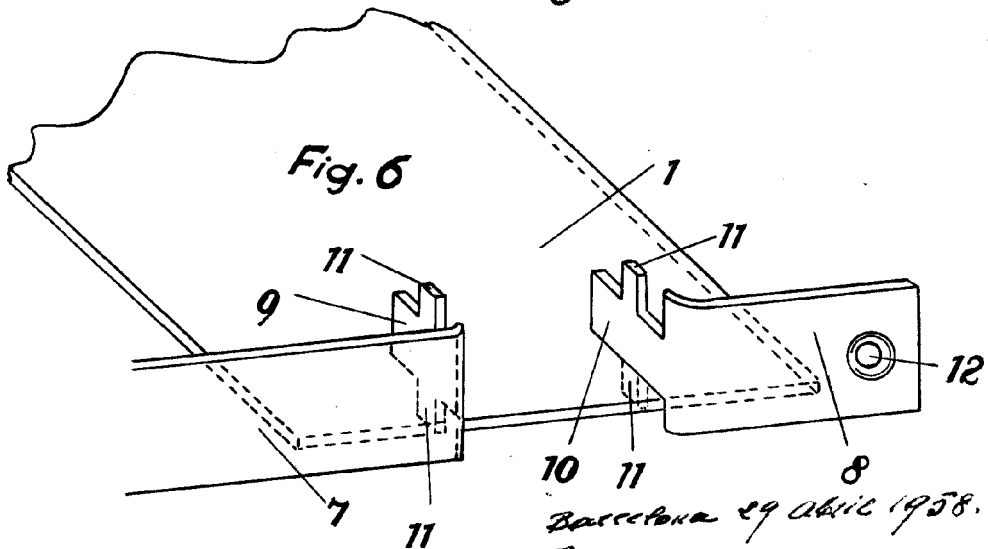


Fig. 6



Barcelona 29 Abril 1958.
P.A.

[Handwritten signature]

Escala variable.