



•65961

M O D E L O
D E
U T I L I D A D

a favor de Don JUAN ESCOLIES CAMPS, de nacionalidad española, residente en Barcelona, calle Mayor de Gracia, 215, 2ª, 1ª, por "CEPILLO ELÉCTRICO PARA LOS DIENTES".

- . -

MEMORIA DESCRIPTIVA

La presente invención se refiere a un cepillo eléctrico para los dientes, el cual reúne considerables ventajas sobre los existentes en la actualidad, caracterizándose por el hecho de que efectúa la limpieza de los dientes de una forma rápida y eficiente, resultando, por tanto, sumamente práctico su empleo.

5. Esencialmente, el cepillo eléctrico objeto de la invención está constituido por un cuerpo soporte del cepillo dotado de movimiento giratorio oscilante por medio de un vibrador eléctrico, estando alojado el conjunto

10.

65961

28 ABR.



5. en el interior de una caja apropiada que sirve de mango para la utilización del cepillo, Como prolongación de la referida caja va dispuesta una pieza cóncava que cubre parcialmente al cepillo por la parte opuesta a las cerdas, apoyándose el extremo libre de dicho cepillo en la parte interior del extremo de la referida pieza.

10. Para la mejor comprensión de la presente memoria descriptiva se acompaña un dibujo en el que, esquemáticamente y tan sólo a título de ejemplo, se representa un caso práctico de realización de un cepillo eléctrico para los dientes de las características indicadas.

En dicho dibujo, las figuras 1 y 2 representan sendas vistas en sección longitudinal por planos perpendiculares.

15. El cepillo en cuestión está constituido por un cuerpo cilíndrico -1-, montado giratorio en una caja -2-, por intermedio de una junta hermética -3-, el cual va provisto de una concavidad -4- de contorno prismático, en la que encaja el mango -5- del cepillo -6-.

20. Dicho cuerpo -1- presenta una prolongación axial -7- y un brazo radial -8-, apoyándose el extremo de -7- en un soporte fijo -9- que permite el giro de aquél, y estando el brazo -8- articulado a una prolongación de la armadura móvil -10- de un vibrador -11-. La citada caja -2- aloja al conjunto descrito del que sobresale el cepillo propiamente dicho -6-.

25. Asimismo, la caja -2- presenta una prolongación -12- que actúa de protección al cepillo -6- y de apoyo

28 ABR. 19



-65961

del extremo -13- del mismo que puede girar dentro de la pequeña cavidad -14-.

5. Como se deduce de la descripción hecha y por la observación del dibujo el funcionamiento del cepillo en cuestión es el siguiente: al conectarse la corriente se pone en marcha el vibrador -11-, el cual, mediante su armadura móvil -10-, acciona al brazo -8- que mueve al oscilante cuerpo cilíndrico -1-, del que es solidario, que a su vez, arrastra consigo al cepillo -6-, merced al encaje del mango -5- en la concavidad -4-.

10. Como se comprende el movimiento que se produce en el cepillo es oscilatorio, lo que se transforma en sentido a los dientes, que permite una mejor y rápida limpieza de los mismos.

15. Con el protector -12- se evita todo contacto exterior en el cepillo -6-, a la par que sirve para la mejor sujeción del mismo.

20. Como puede verse, el cepillo en cuestión, resulta, en conjunto, menos complicado que los de uso corriente, por lo cual su fabricación resulta también más económica.

25. Se comprende que serán independientes del objeto de la invención los materiales empleados en la construcción de los elementos que la integran, formas y dimensiones de los mismos, y cuantas variaciones puedan introducirse siempre y cuando las mismas no afecten a su esencialidad.

28 ABR. 1958



65961

N O T A

Se reivindica como objeto del presente modelo de utilidad:

5. 1. Cepillo eléctrico para los dientes, que se caracteriza esencialmente por el hecho de estar constituido por un cuerpo soporte accionado en movimiento oscilatorio rotativo por medio de un electroimán, alojado todo en el interior de una caja apropiada que actúa a la vez de mango para la utilización del cepillo, presentando el referido soporte giratorio una prolongación para su apoyo en el interior de la caja, un brazo radial para su articulación a la armadura móvil del electroimán y un encaje para el soporte de las cerdas del cepillo.

10. 2. Cepillo eléctrico para los dientes, según la reivindicación anterior, que se caracteriza por el hecho de que la caja que aloja el conjunto presenta una prolongación cóncava que actúa de protección del cepillo propiamente dicho, excepto en la parte de las cerdas, apoyándose el extremo del soporte de las mismas en la parte extrema interior de la citada protección.

15. 3. Cepillo eléctrico para los dientes.

La presente memoria consta de cuatro hojas foliadas, escritas a máquina por una sola cara.

Barcelona, a 28 de abril de 1958

Juan ESCOLIES CAMPS

p.a.



Fig. 1

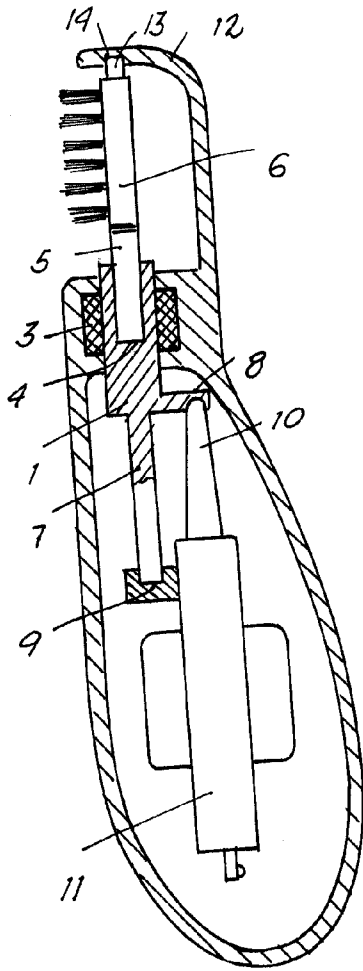
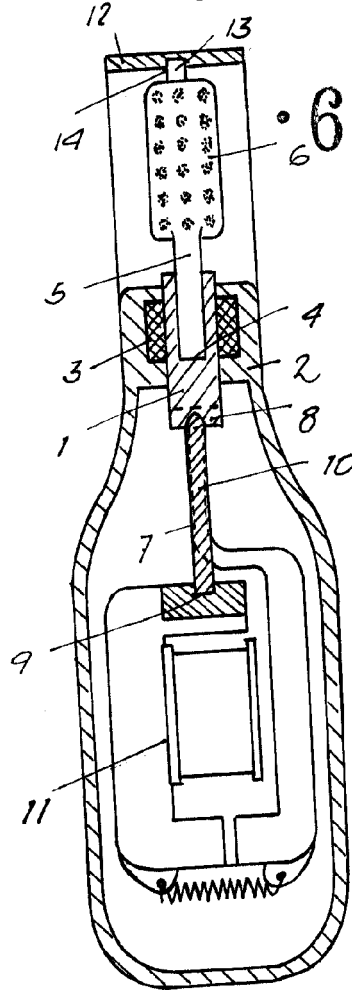


Fig. 2



• 65961

Barcelona, 28 Abril 1958
Juan Escolies Camps
p.a.

