



26 ABR

65955

M O D E L O
D E
U T I L I D A D

a favor de INDUSTRIAL IGNACIO PUIG, S. L., entidad española,
domiciliada en Manresa (Barcelona), Carretera de Cardona,
30, por "PAÑAL PERFECCIONADO".

- . -

MEMORIA DESCRIPTIVA

- La presente invención se refiere a un pañal que presenta varias e importantes ventajas con relación a todas las ejecuciones existentes en el mercado, a las cuales supera no sólo el punto de vista de la confección de la o de las piezas de tejido componentes, sino también desde el que afecta al poder absorbente de la zona de entrepiernas, que se impregna con el orín y que es preciso renovar continuamente para impedir que en la delicada piel del bebé se produzcan excoriaciones, que pueden convertirse en llagas si la humedad y las sustancias químicas
- 5.
- 10.

65955



de la orina permanecen largo tiempo en contacto con la epidermis de la región génitoanal.

- Hasta la fecha se han ideado múltiples tipos de pañales y bragas de distintos tejidos, combinados algunos de ellos con rellenos de material absorbente. Sin embargo, en todas las realizaciones conocidas se acusan inconvenientes nacidos ya sea de la complicación de las piezas integrantes o bien de las deficiencias del medio absorbente, cuya estructura no permite un rápido recambio o bien supone dificultad en la colocación en el momento oportuno.
- 5.
- 10.

- Todos estos inconvenientes quedan salvados con el pañal objeto de la invención, que consiste esencialmente en una pieza textil de punto suave, la cual, en su desarrollo afecta la forma de polígono irregular convexo determinado por dos partes trapezoidales de distinta longitud en la base mayor y unidas por la menor, que viene a ocupar la región de entrepiernas. La parte trapezoidal del mayor se sitúa en la zona glútea, en tanto que la de menores dimensiones se aplica a la génitoabdominal, figurando en aquélla unas cintas para permitir atar la prenda sobre el cuerpo lo que se realiza por simple superposición y doblado de las dos partes mencionadas. En el centro de la cara interna de las mismas figura una tela auxiliar a modo de bolsa abierta por sus extremos, que se destina a acondicionar una almohadilla de material absorbente, la cual es de dimensiones apropiadas para quedar retenida sin medios complementarios y ser susceptible de un recambio rápido.
- 15.
- 20.
- 25.

Para la mejor comprensión de la presente memoria



descriptiva, se acompaña un dibujo en el que, tan sólo a título de ejemplo, se representa un caso práctico de realización de un pañal de las características apuntadas.

5. En dicho dibujo, la figura 1 muestra en desarrollo la prenda; la figura 2 la presenta en perspectiva y con el material absorbente; y la figura 3 indica la forma de realizar el plegado del pañal sobre el cuerpo del bebé.

10. El objeto de la invención está constituido por una pieza, eventualmente doble, de tejido suave -1-, recortada y rebordeada convenientemente para determinar, en planta, un polígono irregular convexo en el que se aprecian dos partes trapezoidales -A- y -B-, unidas ambas por su base menor, que ocupa el sector -C-, de cuyas partes la primera presenta su base mayor más larga que la de la segunda.

15. Los ángulos de la pieza -1- son todos ellos redondeados, existiendo en el componente de mayores dimensiones -A- un respunte -2- que servirá de indicación para doblar las aletas -D- de la propia parte -A- en el momento de colocar la prenda, como se indicará más adelante.

20. De los vértices de la parte -B- parten unas cintas -3-, previstas para atar el pañal, en el que figuran además, en su cara interna, una tela auxiliar -4-, fijada a la básica -1-, gracias al respunteado de los bordes, y al -2-, en el que finaliza, como se aprecia en la figura 1.

25. La tela -4- determina una especie de bolsa abierta por sus extremidades, en la que se acondiciona una almohadilla de material absorbente -5- (celulosa, algodón o similar), fácilmente recambiable cuando esté impregnada.

5955



De lo expuesto se deduce, que desde el punto de vista anatómico, la parte -A- viene a ocupar la región glútea, la -B-, la abdominal y la -C-, la génitoanal o de entrepiernas, en cuyo punto cumple su función absorbente del orín el almohadillado -5-, que, una vez saturado, puede ser extraído por una cualquiera de las extremidades abiertas de la bolsa -4-.

Para colocar este pañal se procede tal como indica la figura 3: Sobre el cuerpo (zonas abdominales laterales) se abaten las aletas -D- y, a continuación, se aplica sobre el abdomen la parte -B-, cuyos ángulos se doblan igualmente sobre los laterales y se atan con las cintas -3-, que quedan en la parte posterior (figura 3).

Como puede verse, no es preciso recurrir a corchetes, cierres de presión o similares para fijar el pañal, lo cual supone una notable mejora respectoa las prendas de esta clase. Por otra parte, también es muy digna de ser tomada en consideración la facilidad con que puede llevarse a cabo el recambio del almohadillado absorbente -5-. Por lo que respecta a las telas empleadas tanto para la pieza básica -1- como para la interna -4-, es natural que se recurrirá a un tejido suave, de preferencia de punto.

Serán independientes del objeto de la invención los materiales, formas y dimensiones de un pañal concebido según lo expuesto, siempre que las variaciones que se introduzcan no afecten a su esencialidad.

• 65955



N O T A

Se reivindica como objeto del presente modelo de utilidad:

1. Pañal perfeccionado, que se caracteriza esencialmente por estar constituido por una pieza textil de naturaleza suave, la cual, en su desarrollo, afecta la forma de un polígono irregular convexo determinado por la reunión, por sus bases menores, de dos partes trapezoidales de distinta magnitud, de las que la mayor es apta para ocupar la zona glútea, la menor, la abdominal, y la franja intermedia, la génitoanal, figurando en los ángulos del trapecio pequeño unas cintas para atar la prenda sobre el cuerpo y existiendo en el trapecio grande, una tela interna que abarca en su totalidad el centro del tejido fundamental y se prolonga hasta media altura de las partes trapezoidales
5. destinándose dicho elemento interior que queda fijado por los cosidos de los bordes de la prenda y que afecta la estructura de una bolsa de extremos abiertos, al acondicionamiento de un almohadillado de material absorbente, de dimensiones convenientes para su autorretención y susceptible de ser recambiado con facilidad.
- 10.
- 15.
- 20.

2. Pañal perfeccionado.

La presente memoria consta de cinco hojas foliadas, escritas a máquina por una sola cara.

Barcelona, a 26 de abril de 1958

INDUSTRIAL IGNACIO PUIG, S. L.

I. PONTI

P. P.

P. P.

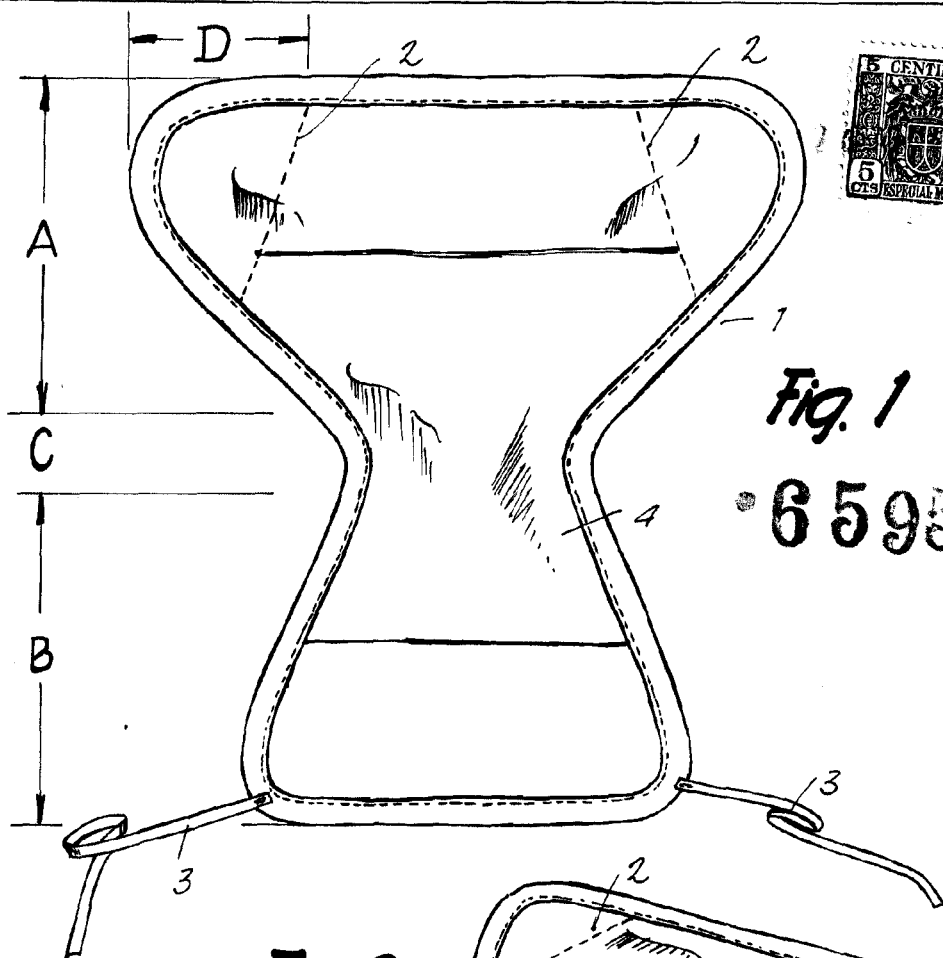


Fig. 1

65955

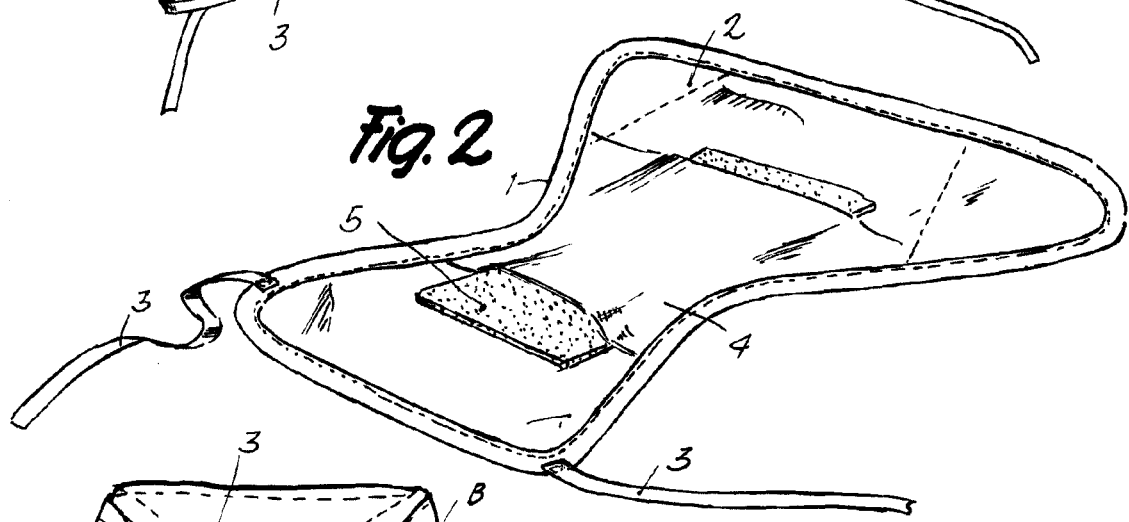


Fig. 2

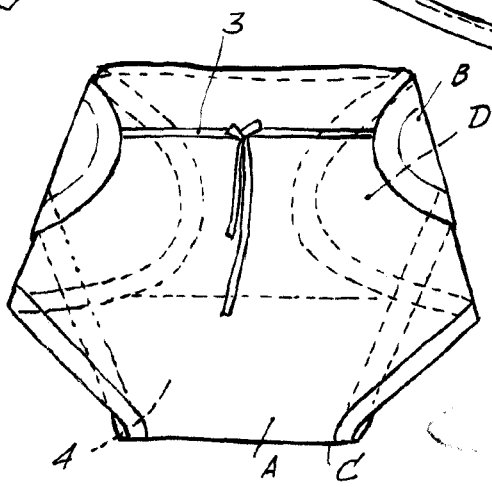


Fig. 3

Barcelona, 26 Abril 1958
Industrial Ignacio Puig, S.L.
p.a.