



• 6 5942

Dn. Manuel Torrus Mor, de nacionalidad española, domiciliado en Barcelona, calle Conde Santa Clara, 15, solicita registrar un Modelo de Utilidad, por 20 años, para España y sus Colonias, que se refiere a: "DISPOSITIVO, CON FICHAS NUMERADAS Y CLAVIJAS, PARA JUGAR AL AZAR".

-----

El objeto de la presente solicitud de Modelo de Utilidad lo constituye un dispositivo en forma de caja, subdividida en dos compartimientos, cerrada con una tapa reversible, dotada de varios tetones perforados y numerados, aptos para recibir  
5 unas clavijas en correspondencia con aquellos, las cuales tienen forma de porras, estando contenidas en la caja, juntamente con unas fichas, numeradas correlativamente, que se distribuyen entre los jugadores, a fin de determinar, al azar y - por eliminación, a quien corresponde, por ejemplo, pagar la  
10 ronda de copas o tapas.-

Este juego ha venido practicándose, hasta ahora, marcando unos cuadros numerados en un papel, o sobre la mesa del bar o café, los cuales se tachan, a medida que son liberados del pago los jugadores que integran la ronda, pero mediante el sencillo dispositivo en forma de caja, cuyas principales características hemos apuntado, se simplifica y hace más atractivo  
15 el juego.-

En los dibujos adjuntos, que constituyen parte integrante de la presente memoria descriptiva, se representa, a título de



20 ejemplo ilustrativo, pero no limitativo, una realización práctica del dispositivo para practicar el juego vulgarmente denominado de las porras.-

Dichos dibujos muestran:

25 Fig.1. Sección vertical de la caja que forma el dispositivo y que contiene las clavijas en forma de porra y las fichas numeradas.-

Fig.2. Vista en planta de la tapa reversible, mostrando su cara interna.-

30 Refiriéndonos concretamente a dichos dibujos, pasamos a detallar las piezas que integran el conjunto del dispositivo, describiendo al mismo tiempo, como se emplea.-

35 El dispositivo consiste en una caja -C-, preferentemente de forma circular, que está dividida en dos compartimientos separados por un tabique -T-, en cada uno de los cuales se guardan, por separado, las clavijas o porras -P- y las fichas -F-, numeradas, que son los elementos que intervienen en el juego.-

40 La caja -C- se cierra con una tapa reversible -R-, que puede encajar en ambas posiciones, con el borde -C'- de la misma.-

En la cara interna de dicha tapa se han previsto, debidamente distribuidos, unos alojamientos -A-, con numeración correlativa que se corresponde con los números de las fichas -F-.

45 Se ha previsto además un número de clavijas en forma de porras, numeradas o sin numerar, equivalente al número de fichas.-

50 Para iniciar el juego, se dispone que la tapa -R- quede en la posición adecuada para que los alojamientos -A- pasen al plano superior, a fin de poder introducir en ellos las clavijas en forma de porra -P-, a medida que lo determinen las fi-



chas -F- de igual numeración.-

55 Por consiguiente que la forma, dimensiones, clase de material, disposición y arreglo del conjunto y de cada una de las piezas que integren el dispositivo para practicar juegos de azar, que dejamos descrito, podrán variar y sufrir todas las modificaciones y sustituciones que se estimen pertinentes, con tal de que no se desvirtue su esencialidad.-

60 El Modelo de Utilidad por: "DISPOSITIVO, CON FICHAS NUMERADAS Y CLAVIJAS, PARA JUGAR AL AZAR", cuyo privilegio de explotación en España y sus Colonias, se solicita por un periodo de 20 años, recaerá sobre las particularidades, que se concretan en las siguientes,

REIVINDICACIONES

65 1ª.- "DISPOSITIVO, CON FICHAS NUMERADAS Y CLAVIJAS, PARA JUGAR AL AZAR" caracterizado por el hecho de que consiste en una caja subdividida en dos compartimientos, en los que se guardan, por separado, un determinado número de fichas correlativamente numeradas y unas clavijas en número equivalente, cerrándose dicha caja con una tapa reversible, que encaja en ambas posiciones, con el borde de la caja, a cuyo fin la tapa presenta un bordón en su plano superior susceptible de encajar por el interior del borde al ser invertida su posición.-

75 2ª.- "DISPOSITIVO, CON FICHAS NUMERADAS Y CLAVIJAS, PARA JUGAR AL AZAR" según la 1ª reivindicación, caracterizado por el hecho de que en la cara interna de la tapa se han previsto, debidamente distribuidos, unos alojamientos, con numeración correlativa que se corresponde con los números de las fichas, en los que se introducen las clavijas en forma de porra, complementa-

24 ABR.



80

rias del dispositivo, colocando previamente la tapa en la posición adecuada, para que dichos alojamientos queden boca arriba.-

3ª.- "DISPOSITIVO, CON FICHAS NUMERADAS Y CLAVIJAS, PARA JUGAR AL AZAR". Tal como se ha descrito y demostrado en los dibujos adjuntos.-

Consta de cuatro hojas foliadas y mecanografiadas por una sola cara.-

Barcelona a 24 de Abril de 1958.-

P.A. de Dn. Manuel Torrus Mer.-

JUAN B. RENTER RIBERA

Escuela variable  
 Juan B. Rentería Riquelme  
 P. M. Juan B. Rentería Riquelme  
 Barcelona 24 Abril 1958

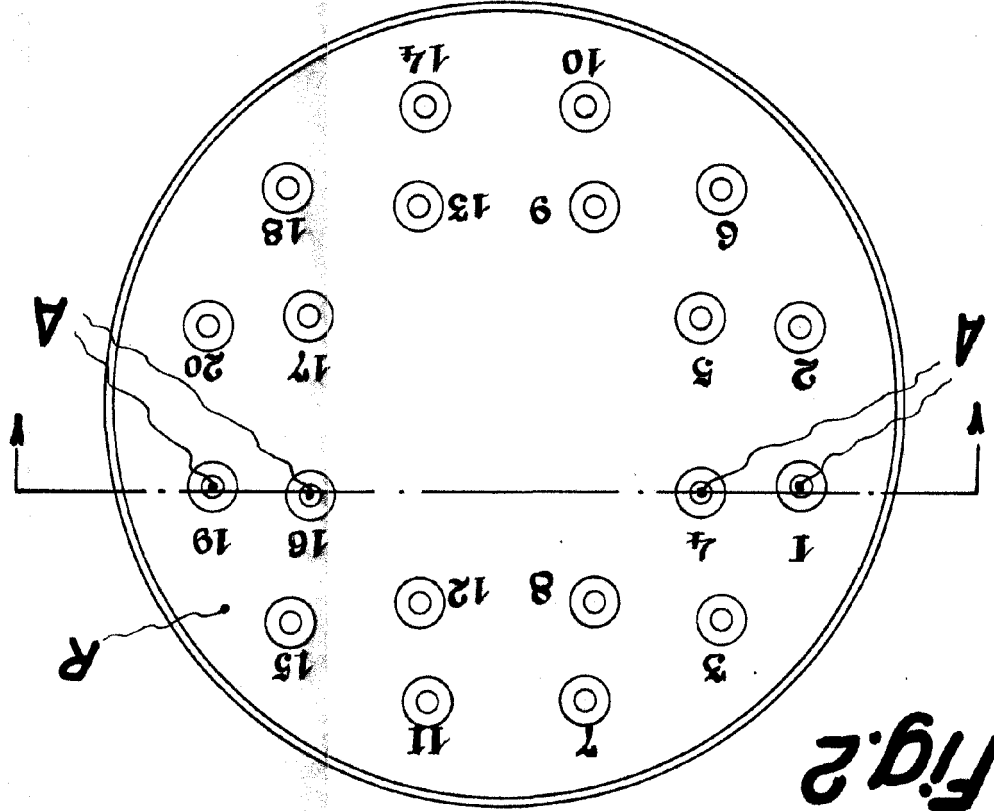


Fig. 2

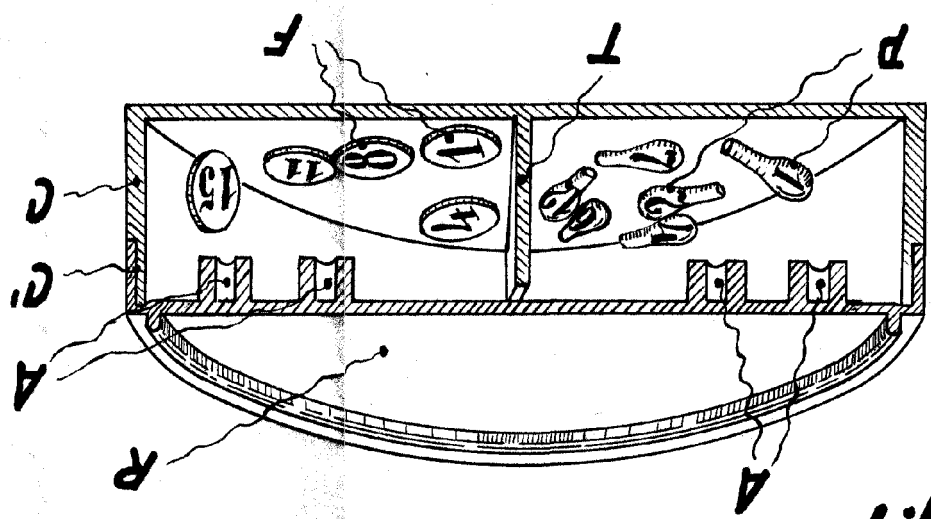


Fig. 1



24 AB

6594

hoja única

J. Manuel TORRUS MOR