



65941

MEMORIA DESCRIPTIVA

para un MODELO DE UTILIDAD

por VEINTE años

para todo el territorio español, sus colo-
nias y protectorado,

a favor de:

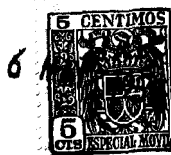
D. Miguel CLARI SANCHIS.

de nacionalidad española

residente en: ALCIRA (Valencia) José Antonio num. 24.

por:

"ENVASE PERFECCIONADO PARA EL TRANSPORTE DE VERDURAS
Y SIMILARES".



• 65941

Aporta el invento que se preconiza gran utilidad sobre lo ya conocido así como novedad incuestionable que le confiere la cualidad de constituir un claro y definido registro de Modelo de Utilidad.

5.-

Hasta la fecha, como es sabido el transporte de verduras, hortalizas y similares, se ha venido realizando en medios rudimentarios tales como sacos, serones, etc., lo cual adolecía de importantes y sentidos inconvenientes, como el de que, estos fardos ocupaban un gran espacio en el medio de transporte por su voluminosidad, no pudiendo en modo alguno hacerse de ellos un perfecto acoplamiento dada las distintas formas que estos adoptan con el relleno de la mercancía. Otro de los puntos importantes que se ha tenido en cuenta de resolver ha sido

10.-

el de intentar conseguir que, el producto perfectamente envasado en el objeto que se reivindica, no sufra deterioro alguno, como ha venido ocurriendo hasta la fecha en los medios utilizados donde la protección de este era completamente nula.

15.-

Así mismo, presenta el envase que se preconiza una facilidad extraordinaria para su almacenamiento y carga, pues sus resistencia y demás cualidades permiten estibar los mismos perfectamente sin que tampoco sufra el producto.

20.-

Un inconveniente muy frecuente es que las tablas que componen el fondo de los envases hasta ahora conocidos, se desprenden del armazón debido al corriente sistema de clavado, y con ello pasan a gravitar las de un envase sobre las que se hallan

25.- ,

Un inconveniente muy frecuente es que las tablas que componen el fondo de los envases hasta ahora conocidos, se desprenden del armazón debido al corriente sistema de clavado, y con ello pasan a gravitar las de un envase sobre las que se hallan

30.-



situadas en el inferior. Este fenómeno es imposible de producirse con el envase perfeccionado objeto de la presente memoria.

35.- Su reducido volumen, es decir el de los materiales empleados permite el máximo aprovechamiento de los espacios disponibles en cámaras, bodegas de barcos, et.

40.- Es extraordinariamente sencillo de fabricar, sobre todo en serie, con lo que el abaratamiento de los envases viene a mejorar el precio en mercado de destino.

45.- Otro inconveniente muy frecuente en los envases utilizados, es la dificultad de asirlos y si bien es verdad que muchos lo resuelven atando unas cuerdas en los testeros, no es menos cierto que estas asas no dejan de ser provisionales ya que mas tarde o mas temprano, y generalmente es esto último, se desprenden.

50.- Se basa el invento que sepropugna en un dispositivo de tablas ingeniosamente dispuesto y trabadas para el logro del fin que se persigue.

55.- Constituyen la parte mas sólida y resistente cuatro prismas de base triangular (rectangulos) que ofrecen las aristas correspondientes a los ángulos diedros de 90º precisamente a las cuatro esquinas exteriores del envase.

Así dispuestos, se unen por las caras laterales por tableros, de longitud adecuada, pero necesariamente mas estrechos que altos son los prismas.

60.- Los frontales o testeros pueden ser de una pieza, tan larga como ancho deba tener el envase y



tan altos como los prismas de las esquinas.

65.- Las bases superiores de estos prismas reciben un larguero a lo ancho del envase y que al mismo tiempo que inmoviliza dichos prismas permite que los testeros en vez de ser de una pieza lo sean de dos por sección transversal, permitiendo con ello un mejor aprovechamiento del material. Ventaja que llega al máximo si se considera que puede ser la sección longitudinal, según lo aconsejen las circunstancias.

70.- El fondo lo constituyen unas tablillas en sentido longitudinal y con ellas se cruzan otras en sentido transversal pero sin trenzar, es decir en dos planos diferentes.

75.- Estas tablillas se inmovilizan en sus cruces mediante horquillas.

80.- Para impedir su abombamiento y separación del plano de la base, la transversal que va en el centro se inmoviliza con respecto a los tableros laterales mediante laña o grapa en ángulo recto.

85.- Los largueros que ligan las bases superiores de los prismas triangulares ya citados actúan como asas simultáneamente a su función de dar solidez al conjunto y prestar fácil apoyo a otro envase que haya de ir colocado encima.

90.- También se acompaña dibujo en el que puede apreciarse una manera de llevarlo a la práctica, que se cita a título de ejemplo sin carácter limitativo alguno.

90.- En él se ven (1) los prismas de base triangular



con un ángulo recto que ofrecen hacia fuera las aristas correspondientes a estos ángulos.

95.- Los testeros (2) se muestran de una pieza uno y de dos el mas próximo al observador, siendo (3) listones que unen las bases superiores de los prismas (1).

Se cierra por los laterales (4) mas estrechos que altos son los prismas (1).

100.- El fondo está constituido por los listones longitudinales (5) debajo de los cuales cruzan los transversales (6) inmovilizadas en los cruces por horquillas y llevando una grapa o laña (7) la central que la inmoviliza con respecto a los laterales (4).

105.- Descrito suficientemente el envase perfeccionado así como un medio de llevarlo a la práctica se hace constar expresamente que es susceptible de modificaciones de detalle siempre que no afecten a su fundamento.

110.-

N O T A

El Modelo de Utilidad recaera sobre las particularidades de las siguientes

R E I V I N D I C A C I O N E S

115.- 1ª.- Envase perfeccionado para el transporte de verduras y similares, caracterizado porque consta de cuatro primas que tienen por bases triangulos réctangulos y que ofrecen a las esquinas las aristas correspondientes a los diedros rectos, sirviendo las caras de dichos diedros de superficies de anclaje

- 6.65941



- 120.- de los tableros laterales mas bajos que dichos prismas y de los testeros tan altos como ellos sean de una pieza o con secciones longitudinales o transversales, cerrándose el fondo por listones a lo largo y cruzándose por debajo otros a lo ancho, inmovilizándose el central por grapa que en ángulo recto se fija en el lateral correspondiente, terminándose el conjunto por listones que anen las bases superiores de los prismas de lado contrario, llevando todo el conjunto en los cruces de listones y puntos de fijación horquillas.
- 125.-
- 130.-

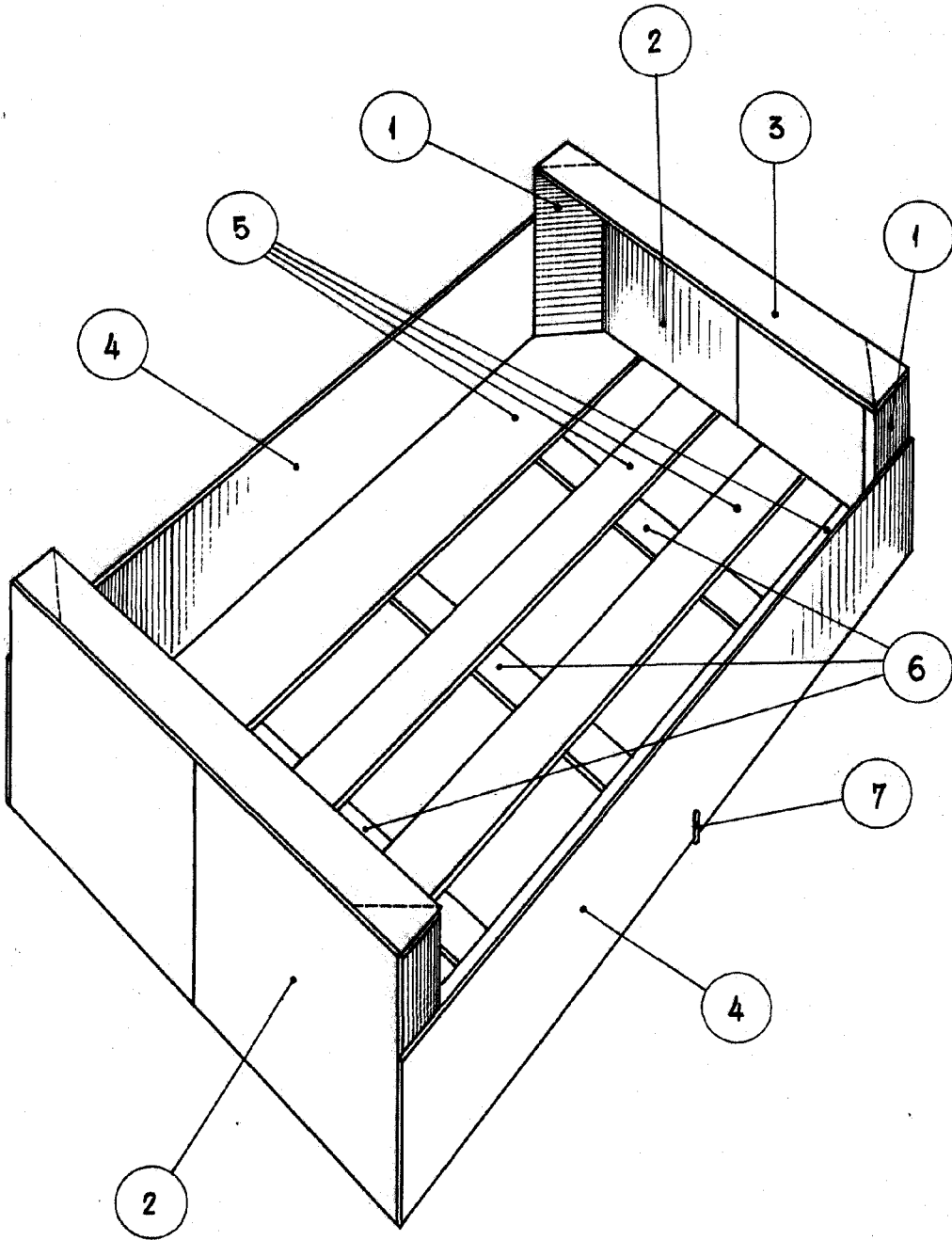
2ª.- "ENVASE PERFECCIONADO PARA EL TRANSPORTE DE VERDURAS Y SIMILARES".

- 135.- Todo tal y como queda descrito y reivindicado en la presente memoria que consta de seis hojas escritas a máquina por una sola de sus caras y se ilustra con una hoja de dibujos que a la misma se acompaña:

Madrid 6 de Mayo de 1.958

cc.

65941



Madrid, 6 de Mayo de 1.958.

A handwritten signature in black ink, appearing to read "Miguel Clari Sanchis".

Escala variable.