



• 6 5938

M O D E L O   D E   U T I L I D A D

por VEINTE años

en España, a favor de D<sup>a</sup>. Carmen NARBAIZA ECHANO, de nacionalidad española, residente en BOCOS (Burgos), por:

„ESCARIADOR AJUSTABLE“.

.-.-.-.-.-.

M E M O R I A   D E S C R I P T I V A

El actual modelo de utilidad, se refiere según indica su enunciado a un nuevo tipo de escariador, que está organizado, para que pueda producir eficazmente la misión para la que estas herramientas están destinadas sobre distintas medidas de orificios o calados.

5.- El presente modelo de utilidad, a diferencia de los escariadores de cuchillas fijas que actualmente se encuentran en el mercado, posee un juego de cuchillas ajustables.



- 5.- Otra característica más del actual modelo de utilidad, es la de estar dotado de un sistema flotante de cuchilla, mediante el cual puede lograrse la graduación micrométrica de éstas, cuya graduación, por tanto estará prevista en cada caso para permitir la tolerancia necesaria en la operación de escariado. Esta graduación se puede lograr sin necesidad de sacar el útil de la máquina sobre la que se encuentra instalado.
- 10.- Otra característica más del propio modelo, prevé la posibilidad de intercambiar las cuchillas cuando resulte conveniente.
- 15.- Otra característica más del presente modelo, prevé la posibilidad de mantener una tolerancia prevista de antemano aún cuando las cuchillas sufran desgaste.
- 20.- Una importante ventaja del modelo es la de asegurar un equilibrio perfecto en la presión de corte que sufren las dos cuchillas.
- 25.- El escariador ajustable que se describe en esta memoria está constituido esencialmente por dos partes, una que constituye el cuerpo portador de las cuchillas, el cual puede contar con un remate o terminal en forma de cono Morse o similar o bien estar equipada con cualquier otro medio de sujeción adecuado. Este cuerpo tiene practicado un hueco rectangular en el que se alojan las cuchillas.



6598-6

5.- La segunda parte que integra esta herramienta, la constituye el útil propiamente dicho que consta de un par de cuchillas cortantes y de los mecanismos de reglaje necesarios que se accionan por medio de tornillos micrométricos.

10.- El modelo fundamentalmente, consta de las dos partes comentadas cuyo especial diseño y recíproca relación mecánica, proporciona un útil o herramienta para escariar que es de construcción sencilla y muy seguro y eficaz en su trabajo.

15.- Con objeto de que se puedan comprender con mayor facilidad las características del actual modelo, se acompaña a esta memoria una lámina de dibujos en los que de manera un tanto esquemática y tan solo por vía de ejemplo, se representan los detalles más característicos de la idea de este modelo.

En estos dibujos:

20.- La figura 1ª es un detalle de las cuchillas desmontadas y en varias vistas a fin de ver la forma en que quedan unidas entre sí y la forma en que se disponen los tornillos de regulación.

25.- La figura 2ª, corresponde a un detalle en el que se aprecia la disposición de acoplamiento de la pareja de cuchillas cuando se encuentran en disposición de trabajo.

La figura 3ª determina un detalle del portador de cuchillas, con la apreciación en sección parcial



de la disposición de un tornillo regulador.

La figura 4ª muestra un detalle externo del conjunto del escariador.

5.- Comentando estos dibujos se hace la aclaración de que mediante el número -1- se indica el cuerpo de alojamiento de la pareja de cuchillas; el número -2- constituye el mango, de forma adecuada a la sujeción que se haya de dar al conjunto del dispositivo escariador. Puede ser un conomorse o cualquier otro modo adecuado.

10.- El número -3- representa una de las cuchillas del escariador. Mejor se diría que es una de las piezas que es portadora, a su vez, de la cuchilla -10- y que tiene una configuración especial para acoplar convenientemente la pareja de cuchillas. El número -4- es una pieza de iguales características a la -3-, pero que tiene la configuración particular para verificar el acople con ella; el número -5- pertenece al alojamiento del muelle -13-, siendo el número -6- los pitones de retención del mismo muelle.

15.- Mediante el número -7- se aprecia un espárrago solidario, mediante el prisionero -12-, al cuerpo -3-, cuyo espárrago encaja en el luger-14- de la pieza -4- y con la holgura suficiente que permite desplazamientos. El número -8- muestra el lugar roscado de la pieza -7-, donde se coloca el tornillo -9-. Este tornillo sirve de fijación de las dos piezas -3-4- entre sí, pero que permite la os-

20.-

25.-



colación en uno de los sentidos a fin de poder reglar la distancia de las cuchillas.

- 5.- El número -10- corresponde a las cuchillas propiamente dichas. En algunos casos, estas cuchillas, no tienen que ser independientes, sino que toda pieza -3-4- va de acero rápido o similar, y sirve de cuchilla. El número -11- señala las zonas de empuje de los tornillos de regulación micrométrica -15-, que permiten el desplazamiento a voluntad de la pareja de cuchillas. El número -13- muestra el muelle que mantiene presión constante de aproximación entre cuchillas.
- 10.- En la memoria que antecede se ha comentado como un posible caso de realización del escariador que se preconiza, la posibilidad de constituir, esta herramienta de forma que la pieza cortante -10- está unida o pegada al cuerpo -3- ó -4- según los casos, sin embargo es evidente que al llevar el modelo a la práctica, todo cuerpo -3- ó -4-, puede ser de acero o similar y sólomente se verificará el afilado en las partes -10- que servirá en este caso como cuchilla.
- 15.-
- 20.-

- 25.- Descrita convenientemente la naturaleza del actual invento así como la forma de convertirlo en una realidad práctica e industrializable, se hace constar a los efectos oportunos que en el mismo serán susceptibles de introducir todas aquellas variaciones y modificaciones de detalle que las circunstancias y la práctica pudieran aconse-



jar, siempre y cuando que con las variantes que se introduzcan, no se cambie, altere o modifique la esencialidad del objeto descrito.

N O T A

5.- Se declaran como de novedad y propiedad en España, el contenido de las siguientes:

R E I V I N D I C A C I O N E S:

10.- 1ª).- Escariador ajustable que está constituido, por un cuerpo portador del juego de cuchillas, que presenta en uno de sus extremos un cono Morse de adaptación a la máquina herramienta, contando además con un alojamiento rectangular en el que se instala el juego de cuchillas.

15.- 2ª).- Escariador ajustable, caracterizado por contar con unas piezas porta cuchillas que se instalan en el alojamiento del cuerpo previsto en la reivindicación precedente, una de cuyas piezas posee un alojamiento o caja de recepción para un muelle de llamada, cuyos extremos se encuentran sujetos en unos pitones de retención fijados en cada una de dichas piezas portacuchillas.

20.- 3ª).- Escariador ajustable, caracterizado porque por lo menos una de las piezas portacuchillas a que se refiere la reivindicación precedente tiene adaptado un vástago retenido mediante un prisionero, que se aloja, en forma corrediza en una caja prevista en la pieza portacuchillas in-

25.-



mediata.

5.-

4a).- Escariador ajustable, caracterizado porque por lo menos una de las piezas a que se refiere la nota precedente, cuenta con un tornillo micrométrico para regular la separación de los sectores cortantes del juego de cuchillas.

5a).- "ESCARIADOR AJUSTABLE".

10.-

Todo ello conforme se describe y reivindica en la memoria que antecede que consta de SIETE hojas, escritas a máquina por una sola de sus caras y dibujos que la ilustran.

Madrid, 6 de Mayo de 1.958

• 6 5938

Figura 1<sup>a</sup>

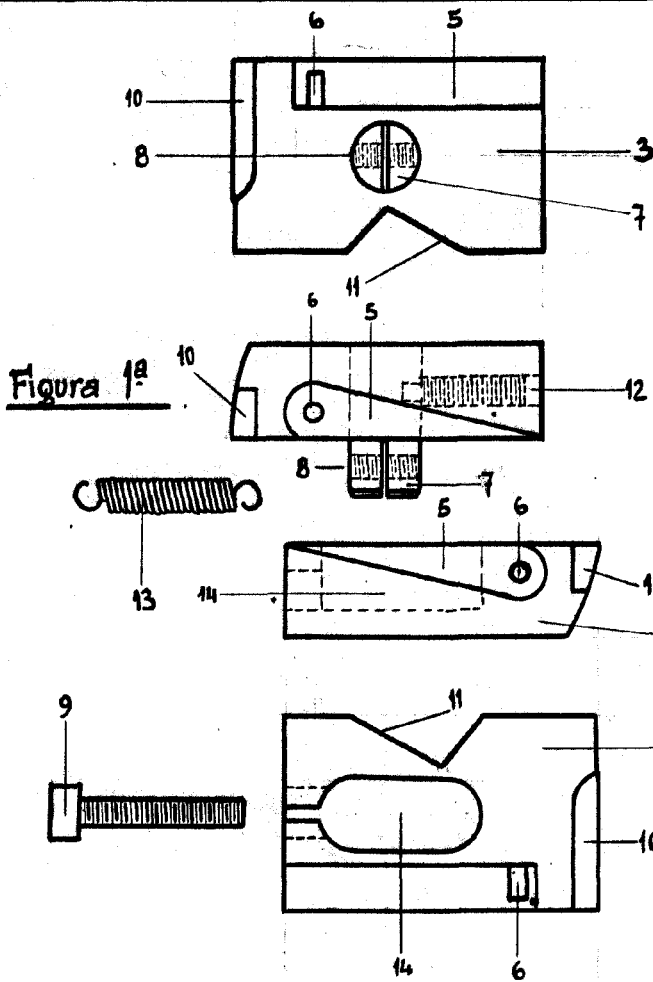


Figura 2<sup>a</sup>

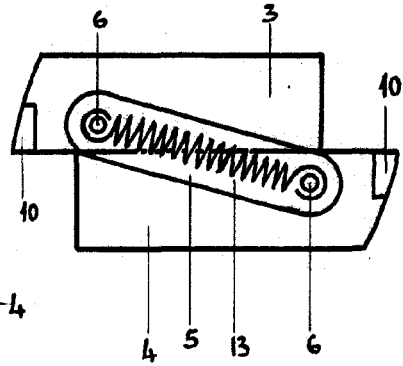


Figura 3<sup>a</sup>

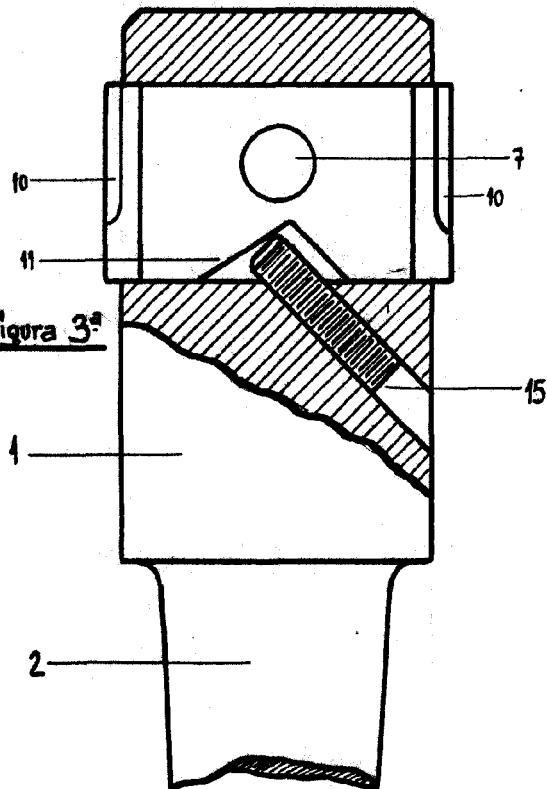
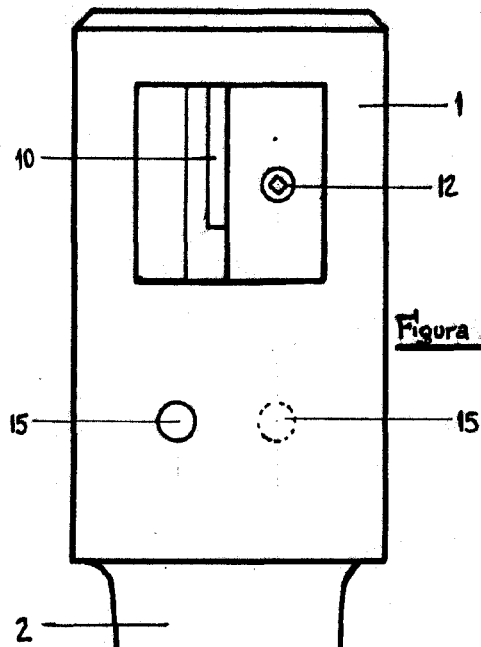


Figura 4<sup>a</sup>



Escala variable

MADRID 6 Mayo de 1958.-

P. A. S. GONZALEZ-VACHES.-

*[Handwritten signature]*

12001