

858



• 6 5935

MEMORIA      DESCRIPTIVA

Correspondiente a un MODELO DE UTILIDAD, cuyo registro se solicita por veinte años.

A favor de

D. Luis Antonio Fernández Navarro, de nacionalidad española.

Residente en VALENCIA.-Cádiz, 17

p o r :

"PICAPORTE DE PULSADOR PERFECCIONADO"

-----



La presente memoria descriptiva tiene como fin la declaración del objeto sobre que ha de recaer el privilegio de explotación industrial y comercial exclusiva en el territorio nacional de un Modelo de Utilidad, conforme a la legislación vigente en materia de Propiedad Industrial que, según expresa el enunciado, trata de un nuevo picaporte de tipo pulsador perfeccionado y de accionamiento indistinto por ambos lados.

5.-

Es de aplicación directa al objeto del presente registro al cierre de puertas y elementos similares de la construcción moderna en los que se conjugan el ornato con la comodidad y eficiencia de los mismos.

10.-

Hasta el presente no solo son incómodos los picaportes conocidos de tipo de manilla, sino además no en consonancia con las modernas líneas de las nuevas construcciones y decoraciones interiores.

15.-

El picaporte que nos ocupa presenta sobre lo conocido la rapidez de la apertura de las puertas o ventanas a los que adosado además de la ausencia total de averías que su sencillo mecanismo presenta. Por otra parte la maniobra de pulsación del mismo es indistinta desde uno u otro lado de la puerta con el mínimo esfuerzo el cual es muchísimo menor sin comparación con el necesario a emplear en los picaportes corrientes.

20.-

Con el fin de facilitar la interpretación más exacta del objeto sobre que ha de recaer el presente privilegio, en el plano adjunto complementario de la presente exposición se representa una forma práctica para la realización industrial y únicamente a título de ejemplo y, por consiguiente, sin carácter exhaustivo sino meramente informativo.

30.-

En este plano:

La fig. 1ª representa una vista lateral del picaporte



con la caja abierta viéndose el interior del mismo.

La fig. 2ª una vista frontal del mismo seccionada.

35.-

En las expresadas figuras las referencias corresponden:

(1).-Pulsador de accionamiento.

(2).-Muelles resorte.

(3).-Piezas cilindro esféricas.

(4).-Rulo.

40.-

(5).-Palanca basculante.

(6).-Muelle resorte.

(7).-Soporte resbalón.

(8).-Resbalón.

(9).-Embellecedores.

45.-

(10).-Tornillos de fijación de embellecedores.

(11).-Caja metálica.

El picaporte que nos ocupa está constituido como puede apreciarse de la detenida observación del mencionado plano por una caja metálica (11) cuyas caras laterales van provistas de unos orificios de paso de las piezas cilindroesféricas (3).-En el interior de la mencionada caja va dispuesta una pieza basculante (5) en cuyo extremo inferior va solidario con la misma un rulo de libre giro (4) el cual queda dispuesto entre las dos piezas (3) anteriormente mencionadas.

50.-

55.-

La cabeza superior de la pieza basculante (5) encaja en una ventana de la pieza (7) soporte del resbalón la cual por su extremidad anterior termina en el resbalón (8) propiamente dicho.

60.-

Las piezas (3) van mediante vástagos roscados unidas a los pulsadores de accionamiento (1), los cuales atraviesan por el centro de la zona de agarre los embellecedores (9).

En los vástagos roscados anteriormente mencionados se hallan dispuestos unos muelles resortes de vuelta del mecanismo a su posición inicial de reposo.



65.- Los embellecedores van ajustados a la puerta por medios de tornillos (10) de fijación y montaje del conjunto.

Descrita la detallada constitución del invento que nos ocupa pasamos a continuación a la descripción de su funcionamiento.

70.- Montados los elementos constitutivos del mismo en la forma detallada en el mencionado plano adjunto, la apergura y cierre de la puerta a que va acoplado se realiza de la manera siguiente:

75.- Al pulsar uno cualquiera de los pulsadores (1), en su recorrido hacia el interior oprimen el resorte correspondiente a su lado y por medio de la pieza (3) actúa sobre el rulo (4).-Este se desplazará arrastrando en su recorrido la parte inferior de la pieza basculante (5) cuya cabeza superior se desplazará en sentido contrario e indicado por la flecha.

80.- Esta a su vez empujará la pieza (7) y con ella el resbalón (8) abriéndose la puerta.

85.- Al dejar de pulsar, los resortes (2 y 6) realizarán los movimientos contrarios a los anteriormente descritos dejando el conjunto del mecanismo en condiciones de volver a actuar a la próxima maniobra.

90.- Algunas modificaciones de forma y disposición de los elementos constituyentes del invento en cuestión pueden ser introducidas siempre que las mismas no alteren la esencialidad para la que está concebido.

95.- Descrita suficientemente la naturaleza del invento y su forma de realización práctica, únicamente cabe añadir que en el conjunto y partes independientes constitutivas del todo son susceptibles modificaciones y cambios de materias, forma y disposición en cuanto estas alteraciones no desvirtuen el fundamento esencial del mismo.



REIVINDICACIONES

- 100.- 1ª).- "PICAPORTE DE PULSADOR PERFECCIONADO" que se caracteriza porque está constituido por dos pulsadores simétricamente colocados a los lados de la puerta que ha de accionar, alojados en aberturas cilíndricas practicadas en unos embellecedores en las que a su vez se alojan también unos muelles resortes de accionamiento y vuelta a la posición inicial del mecanismo.
- 105.- 2ª).- "PICAPORTE DE PULSADOR PERFECCIONADO" que se caracteriza porque está constituido por dos piezas cilindro-esféricas unidas a los pulsadores de la anterior reivindicación por vástagos de prolongación de las mismas.
- 110.- 3ª).- "PICAPORTE DE PULSADOR PERFECCIONADO" que se caracteriza porque está constituido por una pieza basculante sobre eje central en cuya parte inferior va situado un rulo y en su parte superior una cabeza de encaje en un alojamiento previsto en la pieza portadora del resbalón propiamente dicho.
- 115.- 4ª).- "PICAPORTE DE PULSADOR PERFECCIONADO" que se caracteriza porque en la extremidad superior de la pieza portaresbalón según reivindicación anterior se dispone de un muelle resorte de empuje de la misma en sentido contrario al de accionamiento de los pulsadores según reivindicaciones anteriores.
- 120.- 5ª).- "PICAPORTE DE PULSADOR PERFECCIONADO".

La presente memoria descriptiva consta de cinco hojas foliadas y mecanografiadas por una sola cara, componiendo un total de ciento veinticuatro líneas, incluidas éstas.

Madrid, 6 de Mayo de 1.958.-

P. E.

• 6 5935

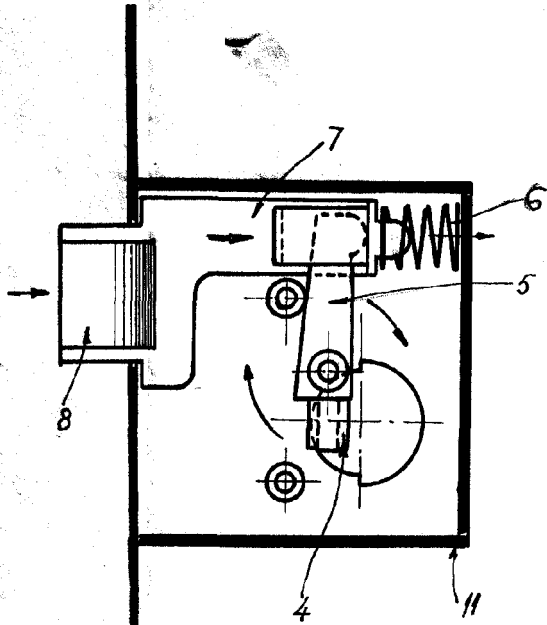


Fig. 1

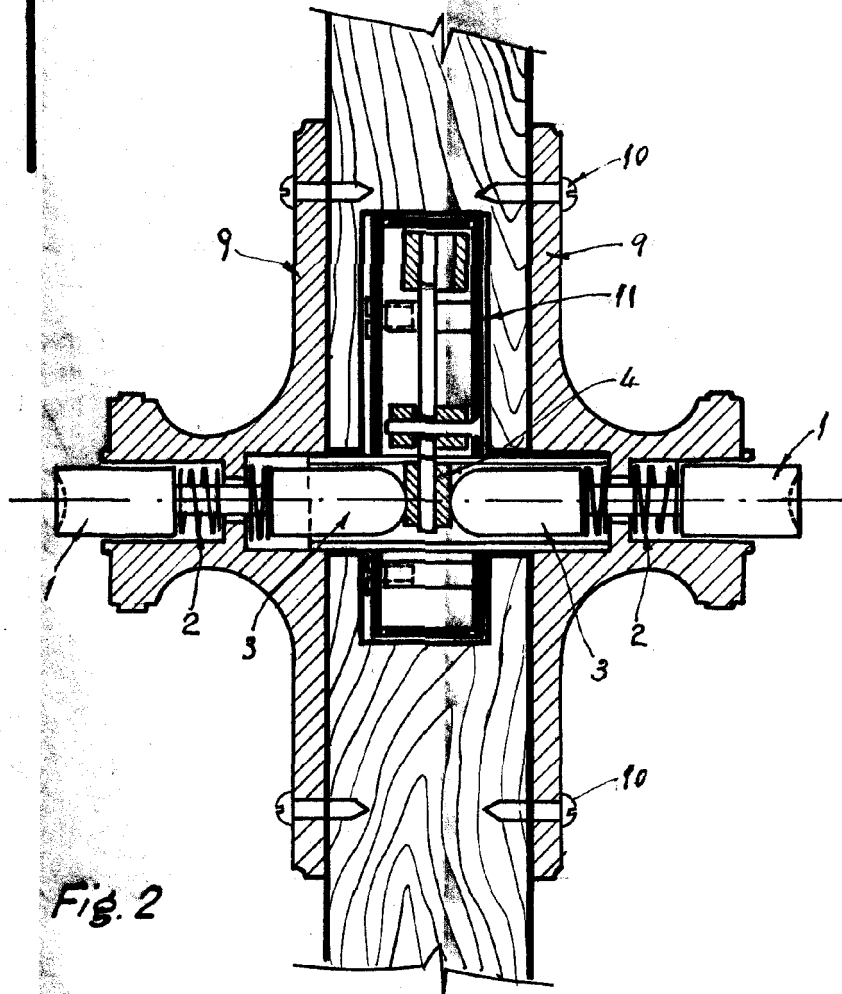


Fig. 2

Madrid, 6 de Mayo de 1958

Escala variable