



LABORATORIOS DEMO-ESTETICOS, S. A. de nacionalidad española residente en esta Capital calle de Londres, 35, solicita autorización para el registro de un Modelo de Utilidad consistente en un "CIERRE HERMETICO DE ENVASES".

M E M O R I A

El Modelo de Utilidad a que se refiere la presente memoria y adjunto plano, está destinado a garantizar la propiedad y explotación exclusiva del mismo en todo el territorio español y sus posesiones consistente en un "CIERRE HERMETICO DE ENVASES".

Con toda seguridad se puede afirmar que el cierre en los envases constituye el elemento primordial, básico y de mayor importancia para los mismos. La industria moderna en su constante afán de mejoramiento a producido una serie de productos que hoy día constituyen la base fundamental para la fabricación de los envases. Nos referimos concretamente a las llamadas enteras plásticas que por sus características de solidez y maleabilidad han permitido una fabricación de estos objetos que casi puede decirse han desplazado a los antiguos de metal y vidrio. Pero precisamente en esta clase de envases había que buscar una solución en su "cierres" que tuviera las características de hermetismo y de facilidad al tapar y destapar. Pues dadas las características del material empleado también los plásticos tenían que reunir unas modalidades especiales para que en los mismos se dieran las cualidades que todos ellos como tales han de reunir.



El Modelo de Utilidad solicitada por "LABORATORIOS DERMOCOSMETICOS, S. A.", consistente en un "CIERRE HERMETICO", preferentemente aplicado a envases de material plástico reúne esas cualidades indispensable en todo cierre de envase de ser hermético, y fácil en su aplicación.

Consiste el Modelo que se solicita en una placa circular la cual se encuentra limitada en todo su perímetro por una faja, formando una sección tronco-cilíndrica. Por la parte interior de la referida placa y en tamaño menor a la faja que circunda la placa lleva un saliente de características circulares y perimetral de la placa cuya localización en la misma permite dejar un hueco o canal en todo su alrededor interior. Esta acanaladura permitirá el ensamblamiento del borde del envase que dada las características del material empleado lo aprisionará y efectuará su cierre hermético. En el borde de la faja lleva una pequeña pestaña que facilita el movimiento de apertura del mismo.

Los dibujos que se acompañan en el plano adjunto aclaran lo anteriormente descrito. En la figura 1ª hemos representado la tapa en perfil y planta, los dos salientes señalados con el nº 1 producen a su vez el entrante nº 2 canal que sirve de alojamiento al reborde del envase. Con el nº 3 se ha señalado la pestaña que va unida al cuerpo de la tapa en la figura 2 hemos representado en sección A-B la figura anterior con el entrante en perfil y en la figura 3ª el cuerpo del recipiente con el reborde que ha de ajuster en el entrante de la tapa.

REIVINDICACIONES

Los puntos nuevos que se presentan para que sean



objeto de reivindicación en la presente memoria de Modelos de Utilidad que por 20 años se solicitan en España son:

1.º.- "CIERRE HERMETICO DE ENVASES" que se caracteriza por estar constituido por una placa circular, bordeada por una pequeña faja en todo su perimetro con una pequeña uña saliente en cualquier lugar del mismo.

2.º.- "CIERRE HERMETICO DE ENVASES" que además de la reivindicación anterior lleva la citada placa por su cara interior un segundo saliente que también la bordea de junto un canal entre la faja exterior y el mismo.

3.º.- "CIERRE HERMETICO DE ENVASES".

La presente memoria consta de tres hojas mecanografiadas a dos espacios y por una sola cara y de consulta y dos líneas y un plano.

Madrid, 6 de Mayo del 1.958

EL AGENTE OFICIAL.

LABORATORIO DERMO ESTÉTICOS S.A. - MODELO DE UTILIDAD

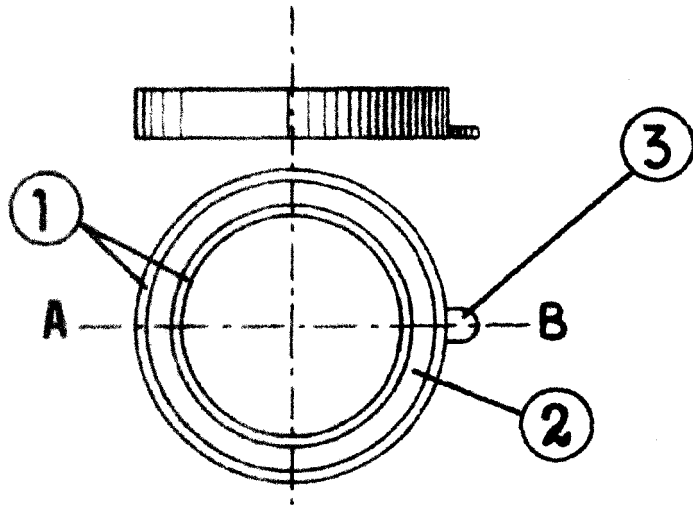


FIG. ~ 1

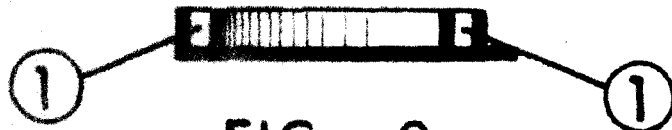


FIG. ~ 2

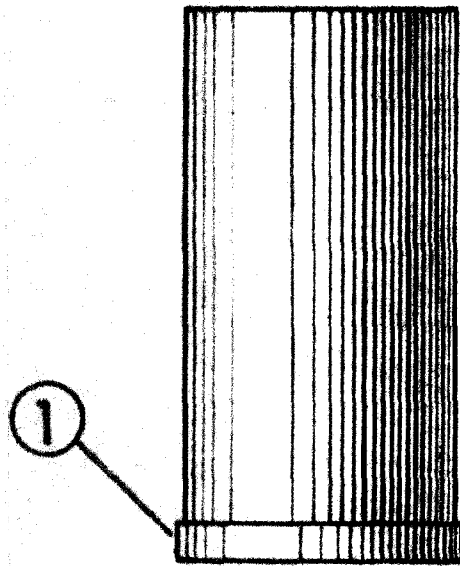


FIG. ~ 3



ESCALA VARIABLE
MADRID 1958.