



65897-

M O D E L O  
D E  
U T I L I D A D

a favor de Don JORGE SARTO ESCUDE, de nacionalidad española, residente en Mollet del Vallés (Barcelona), Avda. General Mola, nº 6, por "TABLILLA PARA PERSIANAS".

- . -

MEMORIA DESCRIPTIVA

La presente invención se refiere a una tablilla para persianas, la cual por su presentación atractiva, estructura que permite su rápida y fácil articulación y la ligereza del material empleado en su construcción resulta

5. sumamente apta para la fabricación de persianas por lo sencillo y cómodo con que se realiza su montaje.

La tablilla indicada consiste esencialmente en un perfil hueco que se prolonga centralmente por uno de sus bordes, a través de dos superficies en plano inclinado

10. convergentes, en un ala plana longitudinal, dotada en toda

65897 23 ABR



la extensión de su borde externo de un ensanchamiento a modo de cordón. El borde opuesto de la tablilla es abierto y su embocadura es asimismo en plano inclinado pero de distinta longitud, determinando un paso hacia el interior del perfil de anchura sensiblemente igual al espesor del ala del borde opuesto.

5. Para la mejor comprensión de cuanto se indica en la presente memoria descriptiva se acompaña un dibujo en el que, tan sólo a título de ejemplo, se representa un caso práctico de realización de una tablilla para persianas de características iguales a la del objeto de la invención.

10. En dicho dibujo la figura 1 muestra una vista en perspectiva; parcialmente seccionada y la figura 2 representa una vista de una sección longitudinal de una persiana formada por tablillas iguales a la de la figura anterior, en la que se observa la articulación de unos elementos con los complementarios de la adyacente.

15. La tablilla aludida está constituida por un perfil hueco -1-, que se prolonga centralmente por uno de sus bordes, mediante dos planos inclinados convergentes -2-, en un ala plana longitudinal -3-, la cual está dotada en toda la extensión de su borde externo de un ensanchamiento -4- de sección apropiada. El borde opuesto de la tablilla es abierto y su embocadura está compuesta por dos planos inclinados -5- y -6-, de distinta magnitud, los cuales determinan entre sí un paso -7- de anchura sensiblemente igual al espesor del ala -3-.

20. El perfil -1- presenta interiormente diversos ta-

25.



23 APR 1958

biques -8- y nervios -9- destinados a dar a la tablilla mayor consistencia y solidez. El ala -3- lleva practicados una pluralidad de vaciados -10- cuyo objeto es reducir el peso del conjunto sin menoscabo de su resistencia,

5. Como se deduce de la descripción hecha y por la observación del dibujo la forma de realizar el montaje de una persiana con las tablillas objeto de la invención se reduce a acoplar unas en otras, longitudinalmente, las tablillas de forma que el ala -3- de cada una de ellas queda a través del paso -7- de su adyacente, de modo que el ensanchamiento -4- quede en el interior del perfil inmediato, constituyendo con la embocadura de ésta una articulación, cuyo juego permite una gran flexibilidad para permitir el perfecto arrollamiento de la persiana.
- 10.

- . -

N O T A

15. Se reivindica como objeto del presente modelo de utilidad:

1. Tablilla para persianas, que consiste esencialmente en un perfil hueco que por uno de sus bordes se prolonga centralmente en un ala plana longitudinal, a través de dos superficies en planos inclinados opuestos y convergentes, quedando dotada el ala indicada de una cabeza asimismo longitudinal de mayor grueso, mientras el borde opuesto de la tablilla es abierto, con embocadura también en planos
- 20.

65897

23 ABR



inclinados de distinta magnitud que determinan un paso hacia el interior del perfil de anchura sensiblemente igual a la del ala del borde opuesto.

2. Tablilla para persianas.

5.

La presente memoria consta de cuatro hojas foliadas, escritas a máquina por una sola cara.

Barcelona, a 23 de abril de 1958

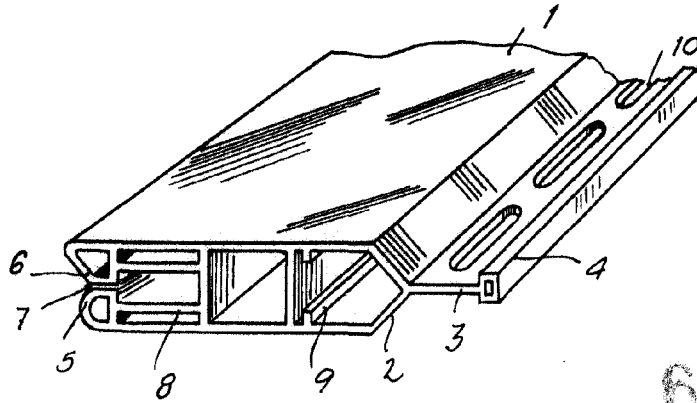
Jorge SARTO ESCUDE

p:a.

I. PONTI

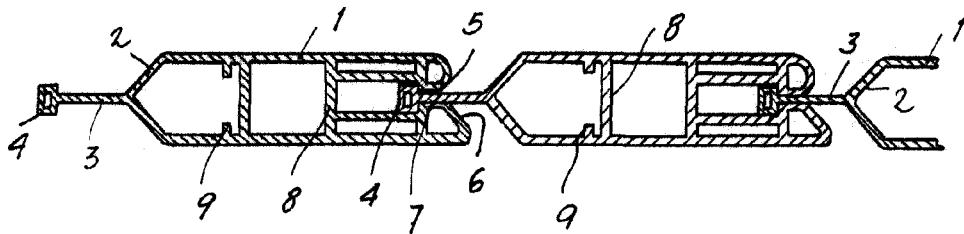


Fig. 1



65897-

Fig. 2



Barcelona, 23 Abril 1958

Jorge Sarto Escudé

p. a.

I. FONTE